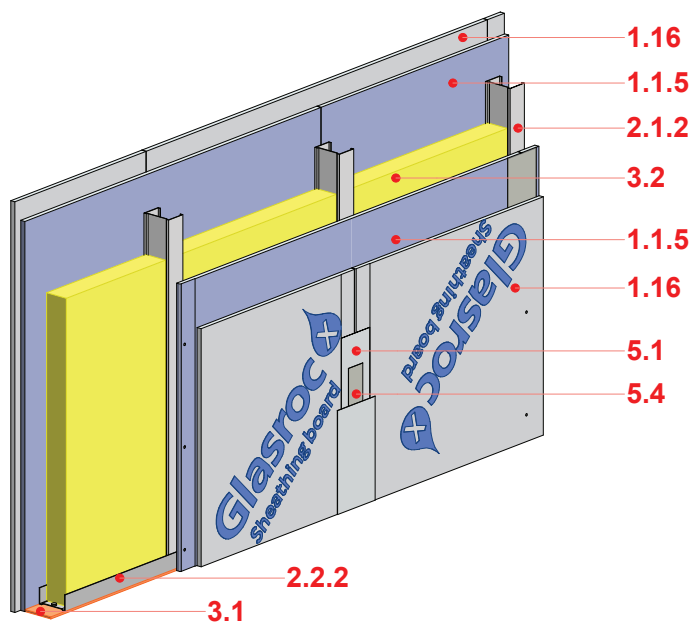


III.6. A1 TŰZVÉDELMI OSZTÁLYÚ VÁLASZFALAK

III.6.1 A1 TŰZVÉDELMI OSZTÁLYÚ VÁLASZFAL GLASROC® X ÉPÍTŐLEMEZZEL

ÚJ VIZSGÁLATI EREDMÉNY:



A1 EI 120
MEGÉPÍTHETŐ FALMAGASSÁG:
4 MÉTER

Jelmagyarázat:

- 1.1.5 Blue Acoustic RF gipszkarton
- 1.16 Glasroc® X építőlemez
- 2.1.2 Rigiprofil CW 75
- 2.2.1 Rigiprofil UW 75
- 3.1 Szigetelő szivacscsík
- 3.2 Ásványgyapot szigetelés
- 5.1 Vario hézagoló anyag
- 5.4 Üvegszövet hézagerősítő szalag

3/10. TÁBLÁZAT: Szimpla profilvázra épülő válaszfal Blue Acoustic RF gipszkartonnal és Glasroc® X építőlemezzel
Tűzvédelmi osztály: A1

Profilméret/ falvastagság	Gipszkarton burkolat	CW-profilok távolsága	Megengedett falmagasság	Tűzállósági határérték	Alkalmazott ásványgyapot: vastagság/típus		Súlyozott hang- szigetelési érték
					[mm]	típus	
CW 75/125	2 x (Blue Acoustic RF 12,5 + Glasroc® X 12,5)	300	7	EI 30	75	Isover Akusto	-
CW 75/125	2 x (Blue Acoustic RF 12,5 + Glasroc® X 12,5)	600	5	EI 90	75	Isover Akusto	56 (52)
CW 75/125	2 x (Blue Acoustic RF 12,5 + Glasroc® X 12,5)	600	4	EI 120	75	Isover Akusto	56 (52)

3/11. TÁBLÁZAT: Blue Acoustic RF és Glasroc® X rendszerelemek



Blue
Acoustic RF
gipszkarton

Glasroc® X
építőlemez

Rigiprofil
vázszerkezet:
UW és CW

Vario
hézagoló
gipsz

Üvegszálás
hézagerősítő
szalag

Szigetelő
szivacscsík

HartFix
csavar

Beütődübel