

5. FEJEZET

# NAGYTÁBLÁS ÁLLMENNYEZETEK

**222. OLDAL • V.1 NAGYTÁBLÁS ÁLMENNYEZETI SZERKEZETEK ÁTTEKINTÉSE, ÉPÜLETFIZIKAI TULAJDONSÁGOK**

**229. OLDAL • V.2 FŐBB SZERKEZETI ELEMEEK**

**229. OLDAL • V.3 AZ ÉPÍTMÉNY KÉSZÜLTSEGI FOKA, AZ ÁLMENNYEZET KITŰZÉSE**

**230. OLDAL • V.4 A NAGYTÁBLÁS ÁLMENNYEZETEK SZERELÉSI ÚTMUTATÓJA**

**230. oldal V.4.1 Tartószerkezet horganyzott acélprofilokból**

233. oldal V.4.1.1 Direktfüggesztővel szerelt álmennyezet CD-profilok használatával

234. oldal V.4.1.2 Dupla CD-profilvázra szerelt függesztett álmennyezet

235. oldal V.4.1.3 Kétirányú, azonos síkban elhelyezett CD-profilozással kialakított álmennyezet

**235. oldal V.4.2 Fa tartószerkezet**

235. oldal V.4.2.1 Direktfüggesztővel szerelt álmennyezet falécek használatával

235. oldal V.4.2.2 Direktfüggesztővel kétirányú profilvázra szerelt álmennyezet falécek használatával

**236. oldal V.4.3 Ásványgyapot szigetelés**

**236. oldal V.4.4 Az álmennyezet borítása**

**237. oldal V.4.5 Revíziós nyílás gipszkarton álmennyezetekhez**

**238. OLDAL • V.5 A NAGYTÁBLÁS AKUSZTIKUS ÁLMENNYEZETEK**

239. oldal V.5.1 A Rigitone® Activ'air® akusztikus lapokkal készülő álmennyezet szerelés hézagkitöltős technológiával

243. oldal V.5.2 Rigitone® labdaálló álmennyezet

244. oldal V.5.3 Gyptone® BIG Activ'Air® akusztikus lapokkal készülő álmennyezet szerelése (B1-4T é!)

**245. OLDAL • V.6 ÍVES ÁLMENNYEZETEK**

**246. OLDAL • V.7 HŰTŐ-FŰTŐ ÁLMENNYEZETEK**

**250. OLDAL • V.8 ÁLMENNYEZETEK USZODATÉRBE**

**252. OLDAL • V.9 ÁLMENNYEZETEK RÉSZLETRAJZAI**

**258. OLDAL • V.10 TÁJÉKOZTATÓ JELLEGŰ ANYAGSZÜKSÉGLET 1 M<sup>2</sup> FELÜLETRE**



## V. FEJEZET – NAGYTÁBLÁS ÁLMENNYEZETEK

**A tömör, nagytáblás álmennyezetek** általában Rigips® gipszkarton lapok, Glasroc® H Ocean építőlemez vagy Rigidur® gipszrost lap felhasználásával készülnek.

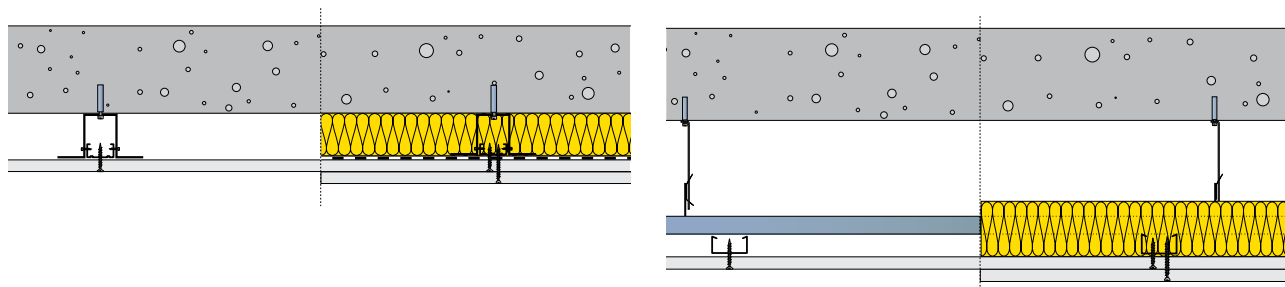
**A nagytáblás akusztikus álmennyezetek** Rigitone® Activ'Air® vagy Gyptone® BIG Activ'Air® akusztikus lapok felhasználásával készülnek. Esztétikai funkciójukon kívül legfőbb feladatuk, hogy növeljék az adott tér hangelnyelését.

**Az íves álmennyezetek** borítása a speciális hajlítható Glasroc® F (Reflex) lap.

**A hűtő-fűtő panelek** elhelyezésére is alkalmas álmennyezetek borítása Clima Top RF vagy Climafit építőlemezekkel történik.

**A Rigips® álmennyezetek a felsoroltakon kívül a további funkciókat tölthetik be:**

- ✔ a födém alsó oldalának lezárása
- ✔ az épület belmagasságának csökkentése
- ✔ installációs vezetékek eltakarása
- ✔ hőszigetelő tulajdonságok javítása
- ✔ hangszigetelő tulajdonságok javítása
- ✔ a födém szerkezet tűzállóságának javítása
- ✔ a belső terek építészeti megjelenésének tökéletesítése



# V.1 NAGYTÁBLÁS ÁLMENNYEZETI SZERKEZETEK ÁTTEKINTÉSE, ÉPÜLETFIZIKAI TULAJDONSÁGOK

## 5/1 TÁBLÁZAT Fémszerkezetes álmennyezetek gipszkarton borítással

Tűzvédelmi osztály: **A2, B** Minősítés száma: **TMI-1/2018**

Szerkezet leírása	Gipszkarton lapburkolat	Alkalmazott profil	Szerelő profilok távolsága	Tartó profilok kiosztása	Alkalmazott függesztő típusa	Függesztők távolsága	Alkalmazott ásványgyapot: vastagság/típus		Tűzvédelmi osztály	Tűzállósági határérték
	[mm]		Jelölése: z	Jelölése: y		Jelölése: x				[mm]
<b>Rigips® álmennyezetek acélgerendás vagy vasbeton födémrel (a tűzállóságnál megadott tűzállósági fokozatot az álmennyezet a födémrel együtt teljesíti)</b>										
Dupla profilvázra szerelt Rigips® álmennyezetek	RB 12,5	CD 27/60	400	1000	rugós	900	igény szerint		A2	-
	RF 12,5	CD 27/60	400	1000	nóniusz	900	50	Isover Akusto	A2	REI 30
	RF 15	CD 27/60	400	1000	nóniusz	850	50	Isover Akusto	A2	REI 30
	2 x RF 12,5	CD 27/60	400	1000	nóniusz	750	50	Isover Akusto	A2	REI 60
	2 x RF 12,5	CD 27/60	400	1000	nóniusz	750	igény szerint		A2	REI 60
	2 x RF 15	CD 27/60	400	900	nóniusz	750	50	Isover Akusto	A2	REI 60
	2 x RF 15 + RF 12,5	CD 27/60	400	750	nóniusz	600	2x40	Isover Ultimate Piano Plus	A2	REI 90
	3 x RF 15	CD 27/60	400	750	nóniusz	600	50	Isover Akusto	A2	REI 90

## »» 5/1. TÁBLÁZAT: Álmennyezetek – folytatás

Szerkezet leírása	Gipszkarton lapburkolat	Alkalmazott profil	Szerelő profilok távolsága	Tartó profilok kiosztása	Alkalmazott függesztő típusa	Függesztők távolsága	Alkalmazott ásványgyapot: vastagság/típus		Tűzvédelmi osztály	Tűzállósági határérték
	[mm]		Jelölése: z	Jelölése: y		Jelölése: x	[mm]	típus		REI [perc]
<b>Rigips® álmennyezetek acélgerendás vagy vasbeton födémmel (a tűzállóságnál megadott tűzállósági fokozatot az álmennyezet a födémmel együtt teljesíti)</b>										
Szimpla profilvázra szerelt Rigips® álmennyezetek	RB 12,5	CD 27/60	400	–	direkt-függesztő	1000	igény szerint		A2	-
	RF 12,5	CD 27/60	400	–	direkt-függesztő	1000	50	Isover Akusto	A2	REI 30
	RF 12,5	CD 27/60	400	–	direkt-függesztő	1000	2x50	Isover Akusto	A2	REI 30
	2 x RF 12,5	CD 27/60	400	–	direkt-függesztő	850	50	Isover Akusto	A2	REI 60
	2 x RF 12,5	CD 27/60	400	–	direkt-függesztő	850	igény szerint		A2	REI 60
	2 x RF 15	CD 27/60	400	–	direkt-függesztő	750	50	Isover Akusto	A2	REI 60
	3 x RF 15	CD 27/60	400	–	direkt-függesztő	600	50	Isover Akusto	A2	REI 90
<b>Rigips® álmennyezetek fa födémmel (a tűzállóságnál megadott tűzállósági fokozatot az álmennyezet a födémmel együtt teljesíti)</b>										
Szimpla profilvázra szerelt Rigips® álmennyezetek	RF 12,5	CD 27/60	400	–	direkt-függesztő	600	100	Isover Akusto	B	REI 30
	Blue Acoustic RF 12,5	CD 27/60	400	–	direkt-függesztő	850	2x50	kőzetgyapot ≥ 40 kg/m³	B	REI 30
	2 x Blue Acoustic RF 12,5	CD 27/60	400	-	direkt-függesztő	850	2x50	kőzetgyapot ≥ 40 kg/m³	B	REI 60

## >>> 5/1. TÁBLÁZAT: Álmennyezetek – folytatás

Szerkezet leírása	Gipszkarton lapburkolat	Alkalmazott profil	Szerelő profilok távolsága	Tartó profilok kiosztása	Alkalmazott függesztő típusa	Függesztők távolsága	Alkalmazott ásványgyapot: vastagság/típus		Tűzvédelmi osztály	Tűzállósági határérték
			Jelölése: z	Jelölése: y		Jelölése: x	[mm]	típus		REI [perc]
	[mm]	[mm]	[mm]	[mm]		[mm]	[mm]	típus		REI [perc]
<b>Rigips® akusztikus álmennyezetek perforált gipszkartonokkal</b>										
Szimpla profilváza szerelt Rigips® álmennyezetek	Rigitone® lapok	CD 27/60	333	-	direkt-függesztő	1000	igény szerint		A2	-
	Gyptone® BIG lapok	CD 27/60	600	-	direkt-függesztő	900	igény szerint		A2	-
Dupla profilváza szerelt Rigips® akusztikus álmennyezetek	Rigitone® lapok	CD 27/60	333	1000	nóniusz	900	igény szerint		A2	-
	Gyptone® BIG lapok	CD 27/60	600	1000	nóniusz	900	igény szerint		A2	-
	Gyptone® BIG lapok	CD 27/60	600	1000	rugós	900	igény szerint		A2	-

## 5/2. TÁBLÁZAT Lécváza szerelt álmennyezet gipszkarton borítással

Rigips® álmennyezetek fa födémmel (a tűzállóságnál megadott tűzállósági fokozatot az álmennyezet a födémmel együtt teljesíti).

Tűzvédelmi osztály: **B** Minősítés száma: **TMI-1/2018**

Szerkezet leírása	Gipszkarton lapburkolat	Alkalmazott profil	Szerelő profilok távolsága	Tartó profilok kiosztása	Alkalmazott függesztő típusa	Függesztők távolsága	Alkalmazott ásványgyapot: vastagság/típus		Tűzvédelmi osztály	Tűzállósági határérték
			Jelölése: z	Jelölése: y		Jelölése: x	[mm]	típus		REI [perc]
	[mm]	[mm]	[mm]	[mm]		[mm]	[mm]	típus		REI [perc]
<b>Rigips® álmennyezetek fa födémmel (a tűzállóságnál megadott tűzállósági fokozatot az álmennyezet a födémmel együtt teljesíti)</b>										
Lécváza szerelt Rigips® álmennyezetek	RF 12,5	Fa lécs 50/50	400	-	direktfűggesztő	600	2x50	Isover Akusto	B	REI 20
	RF 12,5	Fa lécs 50/50	400	-	direktfűggesztő	600	2x100	Isover Akusto	B	REI 30

### 5/3. TÁBLÁZAT: Fémszerkezetes álmennyezetek gipszkarton és gipszrostlap borítással (csak beltérben)

Tűzvédelmi osztály: **A2** Minősítés száma: **TMI-1/2018**

Szerkezet leírása	Gipszkarton lapburkolat	Alkalmazott profil	Szerelő profilok távolsága	Tartó profilok kiosztása	Alkalmazott függesztő típusa	Függesztők távolsága	Alkalmazott ásványgyapot: vastagság/típus		Tűzvédelmi osztály	Tűzállósági határérték
	[mm]		[mm]	Jelölése: z		Jelölése: y	Jelölése: x	[mm]		típus
<b>Rigips® álmennyezetek acélgeredás vagy vasbeton födémmel (a tűzállóságnál megadott tűzállósági fokozatot az álmennyezet a födémmel együtt teljesíti)</b>										
Dupla profilvázra szerelt Rigips® álmennyezetek	Rigidur® H 12,5	CD 27/60	400	1000	rugós	900	igény szerint		A2	-
	Rigidur® H 12,5	CD 27/60	400	1000	nóniusz	900	40	Isover Ultimate Piano	A2	REI 30
	Rigidur® H 12,5+RF 12,5	CD 27/60	400	1000	nóniusz	750	40	Isover Ultimate Piano	A2	REI 60
	Rigidur® H 12,5+RF 12,5	CD 27/60	400	1000	nóniusz	750	igény szerint		A2	REI 60
Szimpla profilvázra szerelt Rigips® álmennyezetek	Rigidur® H 12,5	CD 27/60	400	-	direkt-függesztő	1000	40	Isover Ultimate Piano	A2	REI 30
	Rigidur® H 12,5	CD 27/60	400	-	direkt-függesztő	1000	2x40	Isover Ultimate Piano	A2	REI 30
	Rigidur® H 12,5 + RF 12,5	CD 27/60	400	-	direkt-függesztő	850	40	Isover Ultimate Piano	A2	REI 60
	Rigidur® H 12,5 + RF 12,5	CD 27/60	400	-	direkt-függesztő	850	igény szerint		A2	REI 60

#### 5/4. TÁBLÁZAT: Hűtő-fűtő álmennyezetek Clima Top RF és Climafit gipszkarton borítással Tűzvédelmi osztály: A2

Szerkezet leírása	Gipszkarton lapburkolat	Szerelő profilok távolsága	Tartó profilok kiosztása	Függesztők távolsága	Függesztők távolsága	Hővezetési tényező	Tűzvédelmi osztály
	[mm]	Jelölése: z [mm]	Jelölése: y [mm]	[mm]	Jelölése: x [mm]	W/mK	REI [perc]
<b>Rigips® hűtő-fűtő álmennyezetek Clima Top RF és Climafit gipszkartonnal</b>							
Dupla profil váz R-CD 27/60 Rigiprofil	Rigips® Clima Top RF 10	≥400 mm a hűtő-fűtő panelek szélességi méretéhez igazodva	1000	nóniusz	900	0,30	A2
Dupla profil váz R-CD 27/60 Rigiprofil	Rigips® Climafit 10 (tömör lap)	≥400 mm a hűtő-fűtő panelek szélességi méretéhez igazodva	1000	nóniusz	900	0,52	A2
Dupla profil váz R-CD 27/60 Rigiprofil	Rigitone® Climafit 10 (perforált lap)	≥335 mm a hűtő-fűtő panelek szélességi méretéhez igazodva	1000	nóniusz	900	0,52	A2

## 5/5. TÁBLÁZAT: Fémszerkezetes álmennyezetek Glasroc® H Ocean építőlemez borítással

Tűzvédelmi osztály: **A1, B** Minősítés száma: **TMI-1/2018**

Meglévő födém típusa	Szerkezet leírása	Gipszkarton lapburkolat	Alkalmazott profil	Szerelő profilok távolsága	Tartó profilok kiosztása	Alkalmazott függesztő típusa	Függesztők távolsága	Alkalmazott ásványgyapot: vastagság/típus		Tűzvédelmi osztály	Tűzállósági határérték
				Jelölése: z	Jelölése: y		Jelölése: x	[mm]	[mm]		típus
		[mm]	[mm]	[mm]	[mm]		[mm]	[mm]	típus		REI [perc]
<b>Rigips® álmennyezetek acélgerendás, vasbeton vagy fa födémmel (a tűzállóságnál megadott tűzállósági fokozatot az álmennyezet a födémmel együtt teljesíti)</b>											
Beton födém	Dupla CD profilváz	Glasroc® H 12,5	CD 27/60	500	1000	nóniusz	900	*		A1	REI 45
Acélgerendából és beton lemezből álló födém		Glasroc® H 12,5	CD 27/60	500	1000	nóniusz	900	*		A1	REI 30
Acél/beton kompozit födém		Glasroc® H 12,5	CD 27/60	500	1000	nóniusz	900	*		A1	REI 20
Fafödém		Glasroc® H 12,5	CD 27/60	500	1000	nóniusz	900	*		B	REI 20

\* Isover Vario KM Duplex UV fólia

Szerkezet leírása	Gipszkarton lapburkolat	Alkalmazott profil	Szerelő profilok távolsága	Tartó profilok kiosztása	Alkalmazott függesztő típusa	Függesztők távolsága	Alkalmazott ásványgyapot: vastagság/típus		Tűzvédelmi osztály	Tűzállósági határérték
			Jelölése: z	Jelölése: y		Jelölése: x	[mm]	[mm]		típus
		[mm]	[mm]	[mm]		[mm]	[mm]	típus		REI [perc]
<b>Rigips® önmagában tűzvédő álmennyezetek (a tűzállóságnál megadott tűzállósági fokozatot az álmennyezet a födém nélkül teljesíti)</b>										
Dupla CD profilváz	2 x Glasroc® H 12,5	CD 27/60	500	850	nóniusz	750	40	kőzetgyapot ≥ 40 kg/m3	A1	EI 45

## 5/6. TÁBLÁZAT: Rigips® önmagában tűzvédő álmennyezetek gipszkarton borítással

Tűzvédelmi osztály: **A1 és A2** Minősítés száma: **TMI-1/2018**

Szerkezet leírása	Gipszkarton lapburkolat	Alkalmazott profil	Szerelő profilok távolsága	Tartó profilok kiosztása	Alkalmazott függesztő típusa	Függesztők távolsága	Alkalmazott ásványgyapot: vastagság/típus		Tűzvédelmi osztály	Tűzállósági határérték
	[mm]		Jelölése: z	Jelölése: y		Jelölése: x	[mm]	[mm]		típus
<b>Rigips® önmagában tűzvédő álmennyezetek (a tűzállóságnál megadott tűzállósági fokozatot az álmennyezet a födém nélkül teljesíti)</b>										
Dupla profilvázra szerelt Rigips® álmennyezetek	RF 15**	CD 27/60	500	750	nóniusz	600	igény szerint		A2	EI 20
	RF 15*	CD 27/60	400	1000	nóniusz	850	50	Isover Akusto	A2	EI 30
	2 x RF 12,5*	CD 27/60	400	1000	nóniusz	850	igény szerint		A2	EI 30
	2 x RF 15**	CD 27/60	500	750	nóniusz	600	igény szerint		A2	EI 45
	RF 12,5 + 2 x RF 15*	CD 27/60	400	750	nóniusz	600	2 x 40	Isover Ultimate Piano Plus	A2	EI 90
	3 x RF 12,5	CD 27/60	400	750	nóniusz	600	igény szerint		A2	EI 90***
	3 x RF 15**	CD 27/60	500	750	nóniusz	600	igény szerint		A2	EI 90
Szimpla profilvázra szerelt Rigips® álmennyezetek	RF 15*	CD 27/60	400	–	direkt-függesztő	600	50	Isover Akusto	A2	EI 30
	2 x RF 12,5*	CD 27/60	400	–	direkt-függesztő	600	50	Isover Akusto	A2	EI 30
	RF 12,5 + 2 x RF 15*	CD 27/60	400	–	direkt-függesztő	600	2 x 40	Isover Ultimate Piano Plus	A2	EI 60
	3 x RF 15*	CD 27/60	400	–	direkt-függesztő	600	2 x 40	Isover Ultimate Piano Plus	A2	EI 90
Dupla CD profilváz	2 x Glasroc® H 12,5	CD 27/60	500	850	nóniusz	750	40	kőzetgyapot ≥ 40 kg/m <sup>3</sup>	A1	EI 45

\* Maximális fesztávolság: 4 m, maximális szélesség: 2 m

\*\* Maximális fesztávolság: 4,40 m, maximális szélesség: 2,12 m

\*\*\* Revíziós nyílással EI 60

Önmagában tűzvédő álmennyezetek esetében kábelek, csövek stb. az álmennyezet fölött csak az álmennyezetet mechanikailag nem terhelhető módon (pl. külön szerkezetben) minősítés alapján építhetők be.

## V.2 FŐBB SZERKEZETI ELEMEEK

- ✔ A tömör gipszkarton álmennyezetek borítása Rigips® gipszkartonokkal vagy egyéb speciális építőlemezekkel történik.
- ✔ Az álmennyezet tartószerkezetét horganyzott acélból készült Rigiprofil CD- és UD-profilok alkotják.

## V.3 AZ ÉPÍTMÉNY KÉSZÜLTSEGI FOKA, AZ ÁLMENNYEZET KITŰZÉSE

**Az álmennyezet szerelését megelőzően az alábbi feladatokat kell elvégezni:**

- ✔ Az installációs és légtechnikai szerelvények alaprajzszerű elrendezése az álmennyezeti térben, az álmennyezet biztonságos felfüggesztése érdekében.
- ✔ Az elektromos installációk kivezetési helyeinek ellenőrzése az álmennyezet felszínén és az elektromos dobozok helye az álmennyezeti térben és a határoló falakban.
- ✔ Az álmennyezet síkjának kijelölése lézer vagy csapózsínor segítségével. Mivel az alapszerkezet helyét jelöljük be, figyelembe kell venni a lapburkolat vastagságát is.

A kijelölés során ellenőrizni kell, hogy az álmennyezet tervezett magassága kapcsán nem kerülünk-e ellentmondásba az álmennyezeti tér előírt magasságával, az álmennyezet felfüggesztésével kapcsolatban (ami bizonyos álmennyezetek esetében tűzvédelmi előírás), vagy a tervezett lámpatestek és az üregek magasságát illetően, a lámpatestek helyén. Meg kell győződnünk az álmennyezeti térben beépítendő szerkezetek helyzetéről és magasságáról, továbbá ellenőrizni kell a kapcsolódó határoló szerkezetek tagolódását (ajtók, ablakok, felüvilágítók légtechnikai berendezések felső szélei stb.).

- ✔ Az esetleges revíziós nyílások kitézése és megjelölése.
- ✔ Az álmennyezetet tartó függesztők helyének kijelölésénél figyelembe kell venni a tartószerkezet jellegét és az álmennyezet függesztőinek, tartóprofiljainak megengedett távolságát.

## V.4 A NAGYTÁBLÁS ÁLMENNYEZETEK SZERELÉSI ÚTMUTATÓJA

### V.4.1 TARTÓSZERKEZET HORGANYZOTT ACÉLPROFILOKBÓL

**Az álmennyezetek tartószerkezetét UD- szegőprofilok és a CD-profilokból készült profilváz alkotják.**

#### UD-profilok szerelése

Az UD-profilokat - felszerelésüket megelőzően - Rigips® csatlakozó szivacscsíkkal látjuk el, majd műanyag beütődübelekkel, vagy a határoló fal anyagától függően egyéb rögzítő szerkezettel rögzítjük a kapcsolódó függőleges szerkezetekhez.

Az UD-profilát a gipszkarton válaszfalakhoz 212. típusú gyorsépítő csavarok segítségével tudjuk rögzíteni, a válaszfal CW-profiljainak helyén. Az UD-profilokat a *Rigidur®* vagy *Glasroc® F lapokkal* burkolt válaszfalakhoz *Rigidur®*, illetve *Glasroc® F csavarok* segítségével rögzíthetjük a falborításba, függetlenül a fal CW-profiljainak helyétől. Az UD-profilok rögzítési pontjainak maximális távolsága 300 mm. Az első rögzítési pont a szoba sarkától maximum 200 mm.

#### Az álmennyezet rögzítése

Az álmennyezeti függesztőket mindig a teherhordó födémszerkezetnek megfelelő rögzítő eszközzel kell a födémhez kapcsolni.

A függesztők kiszakadásához előírt próbaerő 1,2 kN. Az álmennyezet – betonfödémbe történő – felfüggesztését, pl. *UDN 6/35* típusú *acél beütődékekkel* végezzük. Az álmennyezet teherhordó elemeit tilos műanyag dübellel rögzíteni! Fafödém esetén a rögzítést, függőleges csatlakoztatáshoz használatos lapos fejű facsavarokkal végezzük, a gerenda oldalába.



#### MEGJEGYZÉS

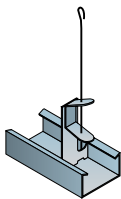
Abban az esetben, ha az álmennyezetnek teljesen függetlennek kell lennie a környező függőleges szerkezetektől, illetve dilatációt kell alkalmazni, az UD-profilokat nem az álmennyezet határoló falaira szereljük, lásd IV.9 pontban, Részletrajzok.

## Az álmennyezetekhez használt függesztőket az alábbi feltételek alapján kell kiválasztani:

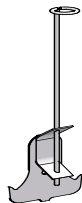
1. teherbírás
2. függesztési magasság
3. tűzgátlási igény

### A Rigips® álmennyezetek függesztéséhez az alábbi függesztők alkalmazhatók:

1. **Rugós gyorsfüggesztők** (fémhez vagy fához) szemes függesztőhuzallal – csak normál igénybevételű, legfeljebb 2 réteg 25 mm vastag gipszkarton lap burkolattal készült álmennyezetekhez. A függesztő teherbírása 25 kg/db.
2. **Nóniusz függesztők** – tűzgátló vagy terhelte, továbbá Rigitone® álmennyezetekhez. A nóniusz függesztő alsó és felső részét 2 darab sasszeggel kell egymáshoz kapcsolni. A függesztő teherbírása 40 kg/db.
3. **Direktfüggesztő** – kis függesztési magasságok esetében. Tűzgátló és akusztikus álmennyezetek kialakítására is alkalmas. Általában szimpla profilvázsal épül. A függesztő teherbírása 40 kg/db.



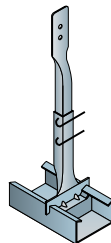
Rugós gyorsfüggesztő



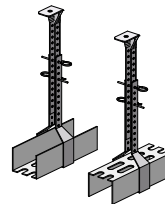
Kerekített rugós gyorsfüggesztő



CD biztonsági gyorsfüggesztő



Nóniusz függesztő



Nóniusz UA profilhoz



Direktfüggesztő

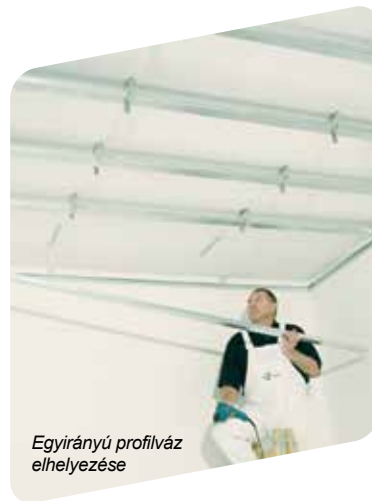
## CD-profilok szerelése

Azokat a CD-profilokat, amelyekhez az álmennyezet lapjait csavarozzuk, **szerelő CD-profiloknak** nevezzük; kettős bordaváz esetén a felső CD-profilokat **főtartóknak** nevezzük.

A vázszerkezet paramétereit – függesztési raszter, függesztő típusa stb. – [a 222-228. oldalakon található 5/1-5/2-5/3 táblázatok tartalmazzák.](#)

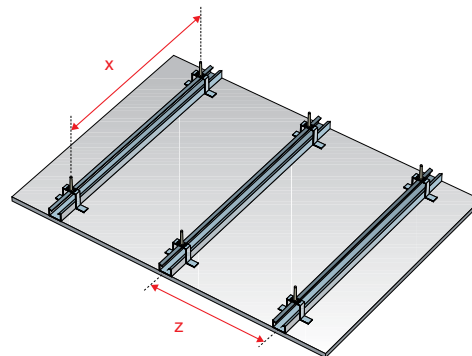
A szélső CD-profil faltól való távolságát és a szélső függesztő faltól való távolságát – a konkrét feladat igényeit figyelembe véve – a részletrajzoknak megfelelően szükséges megválasztani, [lásd 252-256. oldal.](#)

A főtartókat és a szerelő profilokat a rendszerhez tartozó elemekkel toldjuk össze úgy, hogy a szomszédos profilok toldásai min. egy lapszélességnyi távolsággal legyenek eltolva.



#### V.4.1.1 Direktfüggesztővel szerelt álmennyezet CD-profilok használatával

A CD szerelőprofilokat direktfüggesztők segítségével rögzítjük a födémhez.  
A „profil–függesztő” kapcsolatot 2 db lemezcsvarral biztosítja.  
A „függesztő–födém” kapcsolatot betonfödémnél 1 db UDN 6/35 acél beütőékkal,  
fafödém esetén a fagerendába rögzített 2 db laposfejű facsavarral biztosítjuk.



## V.4.1.2

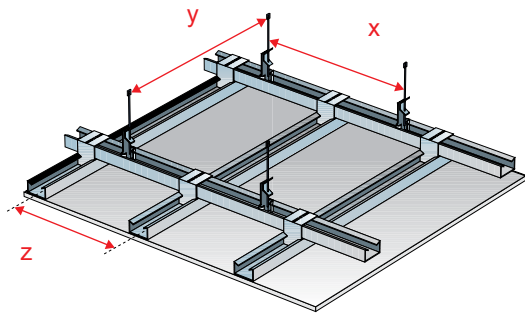
Dupla CD-profilvázra szerelt függesztett álmennyezet

## a.) Rugós függesztő rendszerrel

A CD tartóprofilokat a teherhordó födémhez függesztők és szemes függesztőhuzalok (4 mm, hosszúság 125–2000 mm) segítségével rögzítjük. A CD-profilok magasságát duplarugó segítségével állítjuk be. A „tartóprofil-függesztő” kapcsolat az adott függesztőnek a CD tartóprofilba történő bepattintásával jön létre.

A „függesztő-födém” kapcsolathoz 1 db UDN 6/35 típusú, betonba való acéldübelt használunk, vagy 1 db laposfejű fa csavart csavarozunk be – a fagerenda oldalába (nyírásra terhelt csavar). A CD szerelőprofilokat derékszögű horgonyok (csomópontonként 2 db) vagy keresztösszekötők segítségével erősítjük a főtartó CD-profilokhoz.

A derékszögű horgony teherbírása korlátozott – 30 kg/m<sup>2</sup>.

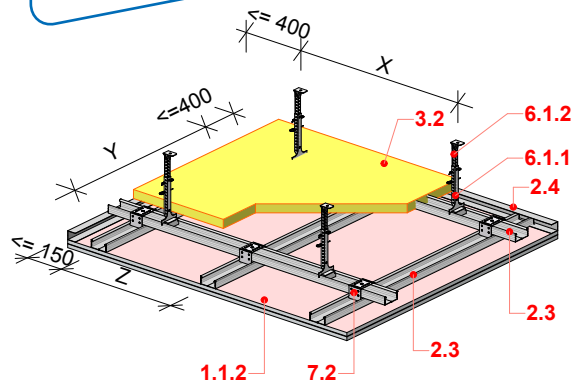


## b.) Nóniusz függesztő rendszerrel

Tűzgátló és/vagy terhelt álmennyezetek építésénél kell alkalmazni.

## Jelmagyarázat:

- 1.1.2 RF 15 tűzgátló gipszkarton lap
- 2.3 CD 27/60 profilok
- 2.4 UD 30 profilok
- 3.2 Ásványgyapot szigetelés
- 6.1.1 Nóniusz függesztő fémhez (alsó)
- 6.1.2 Nóniusz függesztő felső (140-300)
- 7.2 Keresztösszekötő



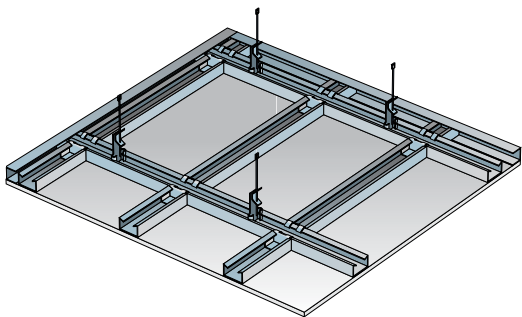


### FIGYELMEZTETÉS!

Tűzgátló álmennyezetek építéséhez nóniusz függesztőt vagy direktfüggesztőt kell használni. (lásd 4/1–4/2–4/3. táblázatok)  
A tűzgátló álmennyezeteknél a CD-profilok keresztező csomópontjában, csomópontként 1 db keresztösszekötőt kell használni.

#### V.4.1.3

Kétirányú, azonos síkban elhelyezett CD-profilozással kialakított álmennyezet



A CD főtartó profilokat a teherhordó födémhez függesztők és szemes függesztőhuzalok (4 mm, hosszúság 125–2000 mm) – segítségével rögzítjük. A CD-profilok magassága duplarugók segítségével állítható be. A „főtartó – függesztő” kapcsolat az adott függesztőnek a CD-tartóprofilba történő bepattintásával jön létre.

A „függesztő – födém” kapcsolathoz, vagy 1 db UDN 6/35 típusú, betonba való acéldübelt használunk, vagy 1 db laposfejű

facsavart csavarozunk be – a fagerenda oldalába (nyírásra terhelte csavar). Az osztó CD szerelőprofilokat biztonsági keresztösszekötőkkel rögzítjük a CD főtartókhoz.

#### IV.4.2 FA TARTÓSZERKEZET

Álmennyezetet fa lécvázra szerelni kizárólag fafödémek esetén megengedett. A léceknek megfelelően száraznak, csavarodástól, vetemedéstől és csomóktól mentesnek kell lennie. Előzetesen favédő szerekkel le kell kezelni. A szerelőléceket „lapjukra” fektetve, a tartóléceket „élükre” állítva szereljük. A lécek 50/30 mm keresztmetszetűek lehetnek.

##### IV.4.2.1

Direktfüggesztővel szerelt álmennyezet falécek használatával

A szerelőléceket direktfüggesztők segítségével rögzítjük a födémhez. A „léc-függesztő” kapcsolatot 2 db laposfejű facsavar segítségével alakítjuk ki.  
A „függesztő–födém” kapcsolathoz 2 db laposfejű facsavar, facsavart csavarozunk be.

##### V.4.2.2

Direktfüggesztővel kétirányú profilvázra szerelt álmennyezet falécek használatával

A tartóléceket csatlakozási pontonként 2 db laposfejű facsavarral (5,5x90 mm) rögzítjük a mennyezethez. A szerelőléc és tartóléc kapcsolatát 1 db laposfejű facsavar (5,5x90 mm) biztosítja.

### V.4.3 ÁSVÁNYGYAPOT SZIGETELÉS

A Rigips® álmennyezeteknél az ásványgyapot szigetelés akusztikai és tűzgátlási feladatokat lát el. Az ásványgyapot szigetelést [\(pl. Isover® Akusto\)](#) teljes felületen, megszakítások nélkül kell elhelyezni.

### V.4.4 AZ ÁLMENNYEZET BORÍTÁSA

A tömör gipszkarton álmennyezetek burkolásához Rigips® gipszkarton lapokat használunk. A lapokat a CD szerelőprofilokhoz (vagy falécekhez) kell csavarozni. Eközben ügyelni kell arra, hogy a lapok rövidebb oldalainak csatlakozása mindig szerelőprofilra (lécre) essen.

A lapokat a szerelőprofilokra merőlegesen helyezzük el. Az egymás mellé sorolt gipszkarton lapok rövidebbik éleit legalább 1 szerelőprofil távolságnyira el kell tolni egymástól, hogy ne alakuljanak ki kereszt alakú hézagok. Az álmennyezet és a határoló függőleges falszerkezet kapcsolatát a konkrét igényeknek megfelelően kell kialakítani [a 252. oldalon](#) található részletrajzoknak megfelelően.

A burkolólapok felcsavarozásának módját és hézagkitöltésük részleteit [a 79. oldal II.2.4 fejezete és az 85–88. oldalak II.2.5.1 fejezete tartalmazza.](#)



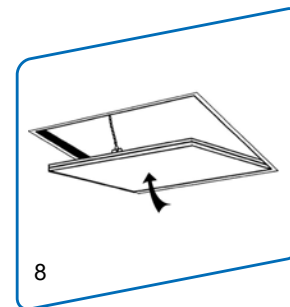
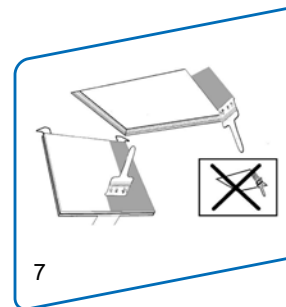
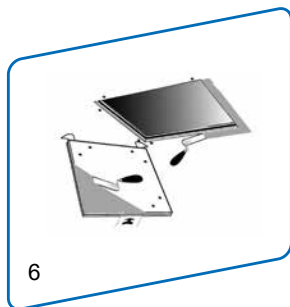
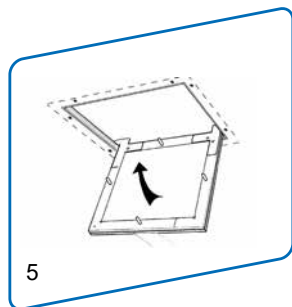
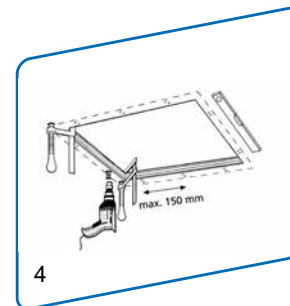
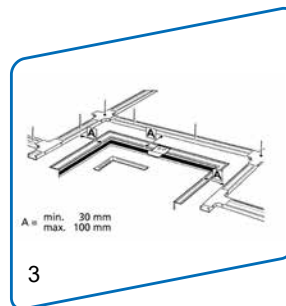
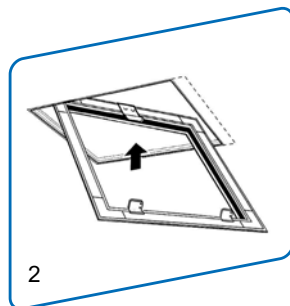
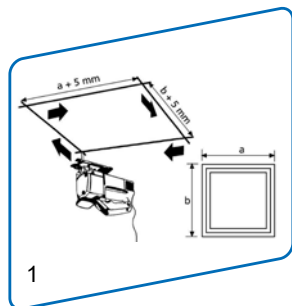
## V.4.5 REVÍZIÓS NYÍLÁS GIPSZKARTON ÁLMENNYEZETEKHEZ

A gipszkarton álmennyezetekbe előregyártott, lenyitható/kiemelhető revíziós nyílások építhetők be.

Standard méreteik 300x300 mm, 400x400 mm, 500x500 mm és 600x600 mm. Ettől eltérő méretek egyedileg rendelhetők.

A revíziós nyílások alumínium kerettel készülnek, 12,5 vagy 15 mm vastag gipszkarton betéttel és 2 db bekattanó zárral. A revíziós nyílás mindkét keretének oldalait precíziós alumíniumhegesztéssel illesztik össze. A nyílás kerete és az ajtó kerete közötti rés 1,5 mm.

A beszerelést módját a rajzok szemléltetik.



## V.5 NAGYTÁBLÁS AKUSZTIKUS ÁLMENNYEZETEK

A lapok tárolására, mozgatására, megmunkálására, szerelésére, álmennyezetek dilatációjára, valamint felületkezelésekre vonatkozó alapelveket [a II. fejezet tartalmazza](#).

**Ezekon az alapelveken kívül az alábbi szabályokat kell betartani:**

- ✔ Annak érdekében, hogy a lap hátuljára kasirozott akusztikus textília ne sérüljön meg, az egyes lapokat nem szabad a raklapról az alatta lévő lapon végighúzva leemelni. A lapokat meg kell emelni. Nagyon kell óvni ugyanakkor a lapok élet is, különösen a raktározás, a szállítás és a szerelés során.
- ✔ Az akusztikus lapokat maximum 70% közötti relatív páratartalmú helyiségben, +10°C feletti hőmérsékleten szabad szerelni.
- ✔ A Rigitone® akusztikus álmennyezetrendszer csak direkt-, vagy nóniusz függesztővel építhető!

Az akusztikus álmennyezetek elemeit, tekintettel a perforálásuk nyújtotta speciális esztétikai élményre, általában a helyiség tengelyével párhuzamosan érdemes elhelyezni. [A tartószerkezet a V.4.1 fejezetben leírtaknak megfelelően készül.](#)

**Az alábbi vázszerkezet-típusokból választhatunk:**

**V.4.1.1 direktfüggesztővel szerelt álmennyezet CD-profilok használatával**

**V.4.1.2 dupla CD-profilvázra szerelt függesztett álmennyezet**

**V.4.1.3 egysíkú profilozással kialakított álmennyezet**

Az akusztikus lapokat az általános álmennyezetek tömör gipszkarton lapjaitól eltérően hálószerűen helyezzük el (a hézagokat nem toljuk el egymáshoz képest). A *Rigitone® Activ'Air®, Gyptone® BIG Activ'Air® Quattro® és Gyptone® BIG Line lapok* vágása miatt nem szerencsés közvetlenül a határoló szerkezetekhez (falak, oszlopok stb.) csatlakoztatni, helyette tömör gipszkarton lapot célszerű beépíteni. Illetve itt is igaz, hogy a perforált lapok sem csavarozhatók az UD profilokba.

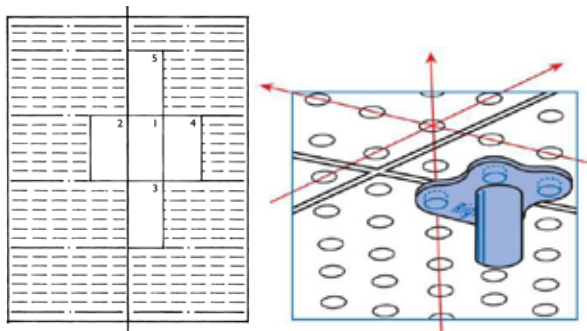
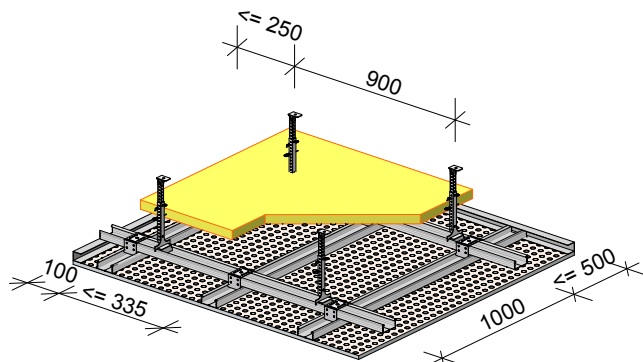
A csavarozás egyéb szabályait a [79. oldalon lévő II.2.4a részletezi](#). Amennyiben az akusztikai követelmények miatt az álmennyezet fölé ásványgyapot szigetelés van előírva, annak előírt magasságát mindenképpen be kell tartani.

Az ásványgyapot szigetelést az álmennyezet tartószerkezetére kell ráhelyezni. A perforált akusztikus lapokkal készült álmennyezetek felületét, a végleges felületképzést megelőzően, gipszkartonhoz való alapozó réteggel kell átkenni (pl. Rikombi Grund). Az alapozó réteg kiegyenlíti a gipszkarton és a hézagolt felület nedvzivóképességét. Megfelelő alapozás hiányában a hézagolás helye a végleges felületképzés (festés) után is látható maradhat. A végleges festék hígított változatával készült alapozó rétegek erre a célra nem megfelelőek. Az akusztikus lapok festése kizárólag rövidszőrű hengerrel történhet. Ecset, hosszúszőrű henger és festékszóró nem alkalmazható, mert eltömíti a lapok hátoldalára kasirozott akusztikus filcet, ezáltal rontja a lapok akusztikus tulajdonságait.

V.5.1

## A RIGITONE® ACTIV'AIR® AKUSZTIKUS LAPOKKAL KÉSZÜLŐ ÁLMENNYEZET SZERELÉS HÉZAGKITÖLTŐS TECHNOLÓGIÁVAL

A CD-szerelőprofilok egymástól való távolsága legfeljebb 330 mm lehet. **A csavarozás szabályait a 63. oldal II.2.4 fejezet tartalmazza.** Az álmennyezeti lapok felszerelését mindig a helyiség közepén kell elkezdeni. A munka menetét a kép szemlélteti. A lapok előírás szerinti elhelyezése biztosítja az álmennyezet mintázatának optikai hibák nélküli, egységes képét. A szerelést megelőzően a lapok „frontoldali” élét javasoljuk gyengéden megcsiszolni, hogy a lapok látszódo papírborításának esetleges sérüléseit ily módon eltávolítsuk.



### SZERELÉS:

A Rigitone lapok gyárilag csiszolt és alapozott élekkel készülnek. Alapozni csak a vágott éléknél, vagy gipszkartonnal való csatlakozásoknál a gipszkarton éleit kell. Az anyaga a Rikombi Grund, a Sperre Neutral gyártása megszűnt. Ezután csavarozzuk fel a profilvázra a **Rigitone Activ'Air®** lapokat az erre a célra gyártott **illesztő szerszámok** segítségével. **Az illesztő szerszámok teszik lehetővé a hézagkitöltéshez szükséges laptávolság és a mintázat folytonosságának beállítását.** A csavarozás után megkezdhető a biztos és kényelmes hézagolás A Rigitone Mix hézagkitöltő anyag segítségével.

Részletes szerelési útmutató a [www.rigips.hu](http://www.rigips.hu) honlapon.

## HÉZAGOLÁS:

A **Rigitone ReadyMix hézagkitöltő** készlet alkalmazása lehetővé teszi a lapok látható hézagok nélküli, tökéletes kapcsolódását.

### A hézagkitöltés lépései:

A csavarfej sablon segítségével glettjük át a csavarfejeket. 3 óra múlva csiszolható. Ha szükséges, javítsa a hibákat a hézagoknál és a csavarfejeknél.

A Rigitone lapok gyárilag csiszolt és alapozott éllel készülnek. Alapozni csak a vágott élknél, vagy gipszkartonnal való csatlakozásoknál a gipszkarton éleit kell. Az anyaga a Rikombi Grund, a Sperre Neutral gyártása megszűnt.



## RIGIPS® READYMIX

KÉSZLET HASZNÁLATA HÉZAGKITÖLTÉSHEZ



*Helyezze be a Rigitone Mix hézagkitöltő anyagot a kinyomó pisztolyba, és vágja le a hengerzsák csőr felőli végét.*



*Csavarja fel a kinyomócsőrt az adapterre*



*Helyezze fel az adaptert a kinyomócsőrel együtt a Rigips ReadyMix pisztolyra, majd a menetes rögzítőfedelelet szorosan húzza meg.*



*Töltse ki teljes keresztmetszetben a csatlakozási hézagot Rigitone Mix kinyomópisztoly és Rigitone Mix töltőanyag használatával úgy, hogy a töltőanyag a tábla hátoldalán is kismértékben kinyomódjon.*



*A csavarfej sablon használatával, a sablont kissé túltöltve fedje le töltőanyaggal a Rigitone csavarok fejét is.*



*Amint a Rigitone Mix töltőanyag keményedni kezd, az erre kifejlesztett eszközt megdöntve, óvatosan távolítsa el a felesleget, majd ugyanígy tartva a lehúzó szerszámot, azt ellenkező irányba húzva simítsa le a töltőanyagot.*



*Az illesztések és a csavarfejek 24 óra eltelte után csiszolhatók. A csiszolás kézzel, csiszolóháló alkalmazásával történjen!*

*További munkálatok a felületen a Rigitone Mix töltőanyag teljes száradása után végezhető.*

V.5.2

## RIGITONE® LABDAÁLLÓ ÁLMENNYEZET

**Rigitone® ütésálló álmennyezet** – szinte bármivel megdobhatjuk, és a terem sem visszhangzik.

A modern sportlétesítmények tervezésekor esztétikai és funkcionális követelményeket egyaránt figyelembe kell venni. Az ütésállóság is ilyen kritérium. A tartóprofilok távolságának megfelelő megválasztásával a Rigitone® perforált építőlemezek kiválóan alkalmazhatóak tornatermekben, sportcsarnokokban is, mint azt a DIN 18032/3. szerinti vizsgálatok igazolják.

(Ez megfelel az EN 13964 szabvány D. melléklet szerinti A1 tesztszétálynak)

### A tartószerkezet

A labdaálló álmennyezetet is a Rigitone® rendszerek esetében előírt módon kell megépíteni, a mintázathoz tartozó profiltávolság betartásával. Az előírt tengelytávolságokat a táblázat tartalmazza. Ez a csökkentett profiltávolság biztosítja a kellő ütésállóságot.

### RÖGZÍTÉS

A Rigitone® építőlemez csavarozási távolsága maximum 170 mm, a szükséges rögzítőelem a *Rigitone® SN 3.5 x 30 mm csavar*.

### 5/7. TÁBLÁZAT

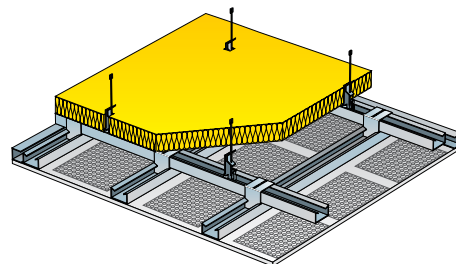
A tartóprofilok mintázatokhoz tartozó tengelytávolsága		
Termék	Profiltávolság	
	200 mm	250 mm
Rigitone® Activ'Air® 6/18		x
Rigitone® Activ'Air® 8/18		x
Rigitone® Activ'Air® 10/23		x
Rigitone® Activ'Air® 12/25		x
Rigitone® Activ'Air® 15/30		x
Rigitone® Activ'Air® 8-12/50		x
Rigitone® Activ'Air® 12-20/66		x
Rigitone® Activ'Air® 12-20-35	x	
Rigitone® Activ'Air® 8-15-20	x	
Rigitone® Activ'Air® 8-15-20 super	x	
Rigitone® Activ'Air® 8/18 Q	x	
Rigitone® Activ'Air® 12/25 Q	x	





V.5.3.

### GYPTONE® BIG ACTIV'AIR® AKUSZTIKUS LAPOKKAL KÉSZÜLŐ ÁLMENNYEZET SZERELÉSE (B1-4T ÉL)



#### **A CD szerelőprofilok egymástól való távolsága lapméretektől függően változik:**

Az 1200x2400 mm méretű lapok esetében a szerelő profilok egymástól való távolsága 600 mm lehet.

Egyéb méret esetében 450 mm távolságot kell tartani.

A BIG Quattro 40, 41-1, 41, 41-2, 42, 44, 46, 47 és 71 lapok esetében és a BIG Line 6 lemezeknél, a szerelés egy síkban futó vázszerkezetre is történhet (raszter 1200x600 mm).

#### **A csavarozás és hézagolás szabályait a 79. oldal II.2.4 fejezet és az 66–72 oldal II.2.5.1 fejezet tartalmazza.**

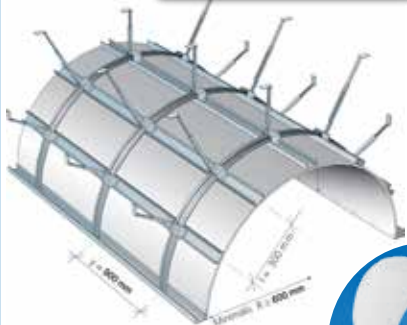
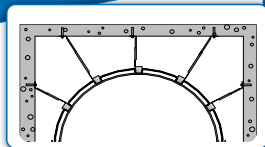
A hézagolásnál a Rigips® Vario hézagkitöltő anyag használata mellett, minden esetben elengedhetetlen a hézagerősítő szalag használata. A hézagolásnál előnyt jelent, hogy a lapok mind a négy éle elvékonyított (B1-4T típusú él).

## V.6 ÍVES ÁLMENNYEZETEK

### GLASROC® F (RIFLEX)

ÉPÍTŐLEMEZEK

üvegszállal erősített hajlítható gipszlap



Burkolás Glasroc® F (Riflex)  
lapokkal

Az íves és hajlított álmennyezeteket és boltozatokat előre elkészített szerkezetre, *Glaseroc® F (Riflex)* lapok felhasználásával szereljük.

Az álmennyezetek szerkezete CD szerelőprofilokból, 59x7 méretű hajlítható tartóprofilokból (nem része a Rigips® szállítási programnak), keresztösszekötőkből és nóniusz függesztőkből áll.

Az ív alakját, a mennyezethez (esetleg falhoz) rögzített, 59x7 méretű hajlítható főtartó profilokból (nem része a Rigips® szállítási programnak) képezzük ki, nóniusz függesztők segítségével.

A főtartók maximális távolsága  $y=900$  mm.

Az összeállítást követően a keresztösszekötőkre ráültetjük a hosszanti CD-profilokat. A hosszanti váz CD-profiljainak egymástól való távolságát az ív sugarához mérten kell megválasztani.

A legkisebb – 600 mm – megengedett sugár mellett, a szerelő CD-profilok távolsága:  $l=300$  mm.

A lapokat száraz állapotban hajlítjuk meg, mindig hosszanti irányban – az álmennyezeten a lapokat keresztben szereljük fel, hosszanti élükkel a CD-profilokra merőlegesen.

A lapok rövidebb élei CD-profilon találkoznak egymással.

**A lapok csavarozásával és azok hézagolásának kérdéseivel a 79. oldal II.2.4a fejezet és az 85–88. oldal II.2.5.1 fejezet foglalkozik.**

## V.7 HŰTŐ-FŰTŐ ÁLMENNYEZETEK

A Rigips® nem forgalmaz hűtő-fűtő rendszereket, azonban választékunkban több olyan különleges építőlemez található, amelyek fokozzák, illetve egyenletessé teszik a hűtő-fűtő rendszerek teljesítményleadó képességét. Ezeknek a megoldásoknak a legfontosabb alapkövetelménye, hogy a legjobb hőátadás érdekében a csővezetékek teljes hosszában érintkeznie kell a hőleadó felülettel. A Rigips® két olyan építőlemez típust forgalmaz, amely kiválóan alkalmas hűtő-fűtő felületek borítására, ezek a *Climafit* és a *Clima Top*. Léteznek vakolható hűtő-fűtő felületek is, amelyekhez a kiváló hővezetési és mechanikai tulajdonságokkal rendelkező *Rigips® Rimat 150G* gipsz bázisú gépi vakolatunkat ajánljuk. *Erről bővebb információt a 12. fejezet 428-429. oldalán talál.*

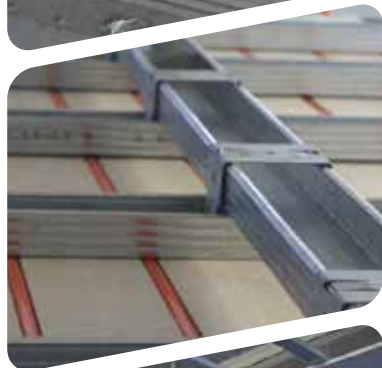
### 1. A csővezetéket Rigidur® gipszrost lapba vagy gipszkarton lapba helyezik el.

**A minimum 15 mm vastag gipszrost vagy gipszkarton elemekbe** előzetesen be kell marni a csővezeték helyét, majd a többrétegű műanyag csővezetéket bele kell hajtogatni a kialakult csatornába. Az álmennyezet szerelése hagyományos módon, CD-profilvázra készül ügyelve, hogy a panelek felcsavarozásakor a műanyag csöveket ne lyukasszuk át. Ehhez ajánlott a panelek alsó oldalán bejelölni a csővezetékek helyét. Az adott helyiségbe szükséges ún. „aktív” panelek mennyiségét mindig gépészeti kalkuláció határozza meg. Amennyiben egy helyiségben nem szükséges a teljes felületre aktív paneleket helyezni, úgy a fennmaradó területeket *Rigidur®* gipszrost lapokkal kell lefedni (inaktív panelek). Az aktív panelek közvetlenül egymás mellé sorolhatók, rövidebb élüknél azonban mintegy 20 cm széles szerelősávot kell hagyni, ahol az egyes panelekben elhelyezett csövek a fővezetékre csatlakoztathatók. A szerelősávot a hűtő-fűtő rendszer nyomáspróbája után szintén *Rigidur®* lapokkal kell lefedni. A szerkezet hézagolása a *Rigidur®* szerkezetekre érvényes módon történik. A csővezetékekben 14°C és 45°C közötti hőmérsékletű víz keringethető, így a szerkezet repedésmentessége biztosított.



#### FIGYELMEZTETÉS!

Az általános célra gyártott (normál) gipszkartonok nem alkalmasak hűtő-fűtő felületek burkolására!



## 2. A hűtő-fűtő álmennyezet borítása Clima Top és Climafit lapokkal

A hűtő-fűtő álmennyezetek másik megoldása lehet, hogy a csővezetéket horganyzott acél tartószerkezetbe helyezik el. Ebben az esetben a paneleket a felhelyezés után el kell burkolni. Egyszerű és kézenfekvő megoldás, hogy a burkolat gipszkarton lap legyen, és a CD bordavázat kihasználjuk arra is, hogy a hűtő-fűtő paneleket tartsa. Mivel a hűtő-fűtő panelek tömege vízzel feltöltve sem haladja meg egy réteg gipszkarton lap tömegét, tartószerkezeti problémát ez a megoldás nem okoz.

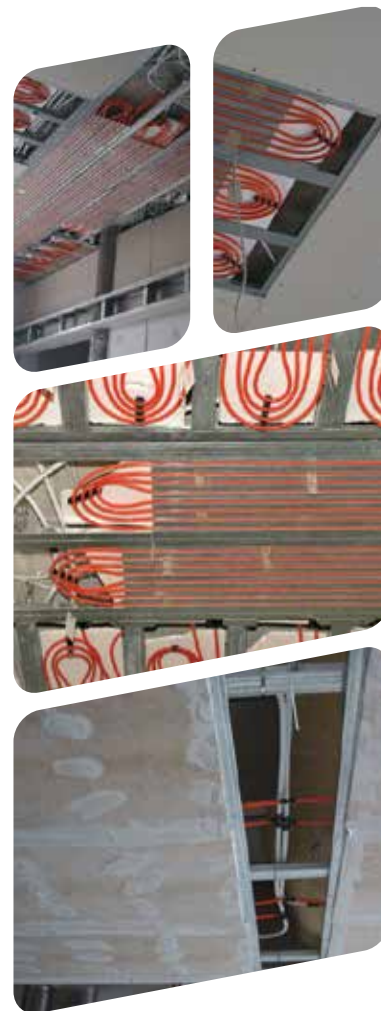
Az álmennyezeti tartószerkezetet azonban a hűtő-fűtő panelekhez kell igazítani, a szerelőbordák távolságát a panelek szélessége határozza meg.

Ennek a megoldásnak nagy előnye a könnyű szerelhetőség, hátránya azonban, hogy a rendelkezésre álló felületnek mintegy 1/6–1/8 részét a CD-profilok foglalják el, azaz az aktív hűtő-fűtő felület ennyivel kisebb.

Ezért burkolatként nem hagyományos, hanem speciális gipszkarton lapot kell használni, amely a hagyományos lapoknál jobb hővezetési és hőelosztási képességekkel rendelkezik.

A Rigips® termékválasztékában ilyenek a *Clima Top és a Climafit* lapok.

A *Clima Top* lap megjelenésében nagyon hasonló a hagyományos gipszkarton laphoz, ám vékonyabb, nagyobb sűrűségű, és jobb hővezetési tényezővel rendelkezik. Hővezető képessége: 0,30 W/mK.



## 5/8. TÁBLÁZAT

Rigips® Clima Top RF	
Tűzvédelmi osztály	A2-s1,d0 (MSZ EN 13501-1)
Felület	Tömör
Vastagság	10 mm
Hővezetési tényező W/mK	0,3
Méret	1200 x 2000 mm
Élképzés	Vario
Tömeg	kb. 10 kg/m <sup>2</sup>
Típus	Base

## 5/9. TÁBLÁZAT

	Rigips® Climafit	Rigitone® Climafit
Tűzvédelmi osztály	A2-s1,d0 (MSZ EN 13501-1)	A2-s1,d0 (MSZ EN 13501-1)
Felület	Tömör	Perforált
Vastagság	10 mm	10 mm
Hővezetési tényező W/mK	0,52	0,52
Méret	1250 x 2000 mm	méreték 30–33 oldalon
Élképzés	Vario	4 derékszögű él
Tömeg	kb. 8 kg/m <sup>2</sup>	kb. 6,5–8 kg/m <sup>2</sup>
Típus	Base	6/18, 8/18, 12/25Q, 8-15-20 Super, 8/18Q

A *Climafit* lapok összetétele technikai újítás és világszabadalom. Lényege, hogy a gipszmagban expandált grafit is található, amely a lapok tömegét csökkenti, ugyanakkor hővezető képességét jelentősen megnöveli (>0,52 W/mK). Ezen lapok használatával a hűtőteljesítmény 35%-kal javulhat.

**A lapokhoz speciális csavar tartozik:**

Climafit fehér csavar 3,5x23.

A *Rigips® Clima Top* és *Rigips® Climafit* lapok hézagolása a gipszkarton lapok hézagolásával megegyező technológiával történik (85. o.).

RIGITONE® CLIMAFIT LAPOK HÉZAGOLÁSA  
VARIO HÉZAGOLÓANYAGGAL

A hézagolást a Rigitone® lapokéval megegyezően, Rigitone® Mix hézagöltő anyaggal kell elvégezni (*Lásd. 240-242. oldalon*). A csavarfejeket vékonyan át kell glettelni, ügyelve, hogy a perforációkba ne kerüljön hézagoló anyag.

## SZERKEZETEK DILATÁCIÓJA

**Alábbi esetekben szükséges**

(*Részletesen lásd 97. oldal 2. fejezet II.2.7 pont alatt*):

- a) az épület teherhordó szerkezetében lévő dilatációs hézagoknál ugyanolyan dilatációt kell biztosítani, amelyet az épület teherhordó szerkezetében lévő dilatáció igényel
- b) a Rigips® szerkezetek felületi, esetleg hosszanti határértékeinek túllépésénél
  - egyenes szerkezet dilatációs szakaszának maximális hossza 7,5 m;
  - a szerkezet dilatációs mezőjének maximális területe 50 m<sup>2</sup>;

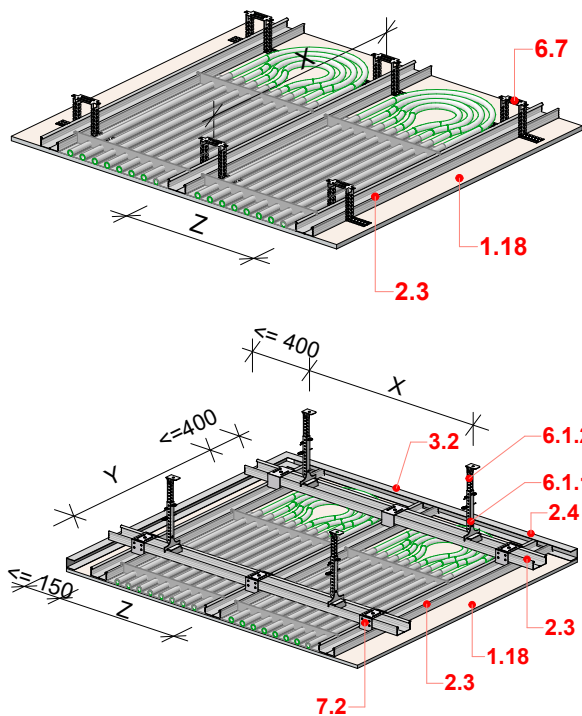
Ezekben az esetekben nem várhatók a dilatációs szakaszok jelentős eltolódásai. Dilatációs hézag kialakításakor mind a vázszerkezet, mind a lapborítás megszakítása szükséges.

Továbbá dilatációt kell kialakítani az olyan helyeken, ahol az álmennyezet síkja vagy alakja megváltozik (magasságbeli változások, alaprajzi változások).

## FELÜLETKEZELÉS

A Climafit lapok festése előtt rövidszűrő festőhengerral egy alapozó réteget kell felvinni, amely a felület egyenletes nedvszívó képességét biztosítja. A festést szintén kizárólag rövidszűrő ecsettel szabad végezni. Műanyag bázisú, diszperziós festékeket ajánlunk.

## HŰTŐ-FŰTŐ ÁLMENNYEZET RIGIPS CLIMA TOP RF ÉPÍTŐLEMEZZEL



### RIGIPS® CLIMATOP RF

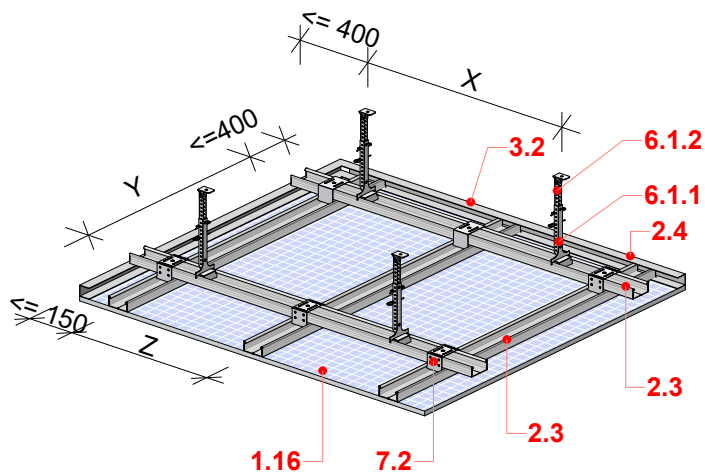
ÉPÍTŐLEMEZ

grafittal dúsított tömör lap hűtő-fűtő rendszerekhez

#### Jelmagyarázat:

- 1.18 Rigips® Clima Top RF 10
- 2.3 Rigiprofil CD 27/60
- 2.4 Rigiprofil UD 30
- 6.1.1 Nóniusz függesztő fémhez (alsó)
- 6.1.2 Nóniusz függesztő felső (140-300)
- 6.7 Direkfüggesztő
- 7.2 Keresztösszekötő (gombaölő szaniter sziloplaszt)

## V.8 ÁLMENNYEZETEK USZODATÉRBE



# Glasroc® H OCEAN

uszodák és vizes helyiségek építéséhez

### Jelmagyarázat:

- 1.16 Glasroc® H Ocean 12,5
- 2.3 Rigiprofil CD 27/60
- 2.4 Rigiprofil UD 30
- 6.1.1 Nóniusz függesztő fémhez (alsó)
- 6.1.2 Nóniusz függesztő felső (140-300)
- 6.7 Direktfüggesztő
- 7.2 Keresztösszekötő

## 1. A PROFILVÁZ ÉS A GLASROC® H OCEAN ÉPÍTŐLEMEZ SZERELÉSE

A megfelelő típusú és horganyzású (Z275) Rigiprofil elemekből a tartóváz az általános gipszkarton szerkezetekkel azonos módon készül. A Glasroc® H Ocean építőlemezek profilvázhhoz történő csavarozása Rigips® Hydro csavarokkal történik. A megengedett legnagyobb csavartávolság vízszintes szerkezeteknél 170 mm.

## 2. GLASROC® H OCEAN FELÜLETEK HÉZAGOLÁSA

A Glasroc® H szerkezet és egyéb épületszerkezetek között 5 mm rést hagyunk, amely Vario® H hézagolóanyaggal kitölthető. Száradása után a felületre üvegszálazs hézagerősítő szalag, majd Vario H simítás kerül. A falsarkot gombaölő szilikonnal kell lezárni. Az olyan pozitív éleket, amelyekre kerámia burkolat nem kerül, alumínium élvédővel kell megerősíteni. Szerves anyagot (pl. papírt) tartalmazó élvédő (például AquaBead®) nem használható. Száradás után a felületek finoman megcsiszolhatók, ügyelve, hogy a Glasroc® H Ocean felülete vagy az üvegszálazs hézagerősítő szalag ne sérüljön.

## 3. FELÜLETKÉPZÉS

### Festés

Teljes felületi simítás (póruszárás) ajánlott Vario H anyaggal, legfeljebb 1 mm vastagságban. Ha a felülettel szemben különleges követelményeket nem támasztanak (a Q2 felület megfelelő), akkor festés előtt a felületet le kell alapozni.

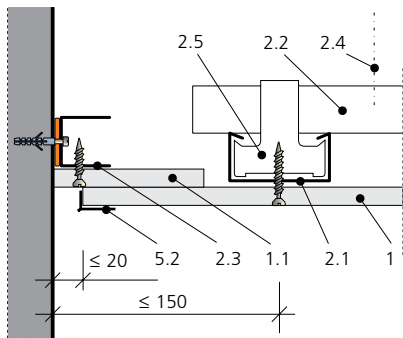
Sötét színű festés vagy sűrű fény esetén javasolt a felület Q4 minőségű glettelése, szintén a Vario H használandó legfeljebb 3 mm rétegvastagságban. Végső bevonatként alkalmas minden, a nedves helyiségekbe ajánlott, vízbázisú diszperziós festék.

### Csempézés

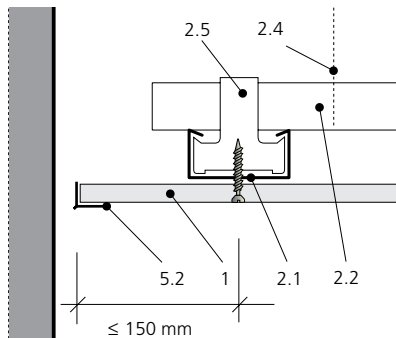
A *Glasroc® H Ocean* színdala csempeburkolat fogadására alkalmas alapozóréteggel van ellátva, így a kerámiaburkolat felragasztása előtt alapozás nem szükséges. A megengedett legnagyobb csempeméret 300x300 mm, és a csempeburkolat tömege nem haladhatja meg a 30 kg/m<sup>2</sup>-t. Kerámiaburkolat esetén a hézagolást és a csavarfejek glettelését flexibilis csemperagasztóval végezzük (pl. Weber.for flex). A csempeburkolat rugalmas fugázó anyaggal (pl. Weber.color comfort) fugázható. A sarkokat és az esetleges átvezetéseket penészgátló, tartósan rugalmas tömítőanyaggal (pl. Weber.color silicon) kell kitölteni. Fröccsenő vízzel érintkező felületeknél a csempeburkolat alatt vízszigetelő bevonatot (pl. Akryzol Weber) kell alkalmazni. A függőleges és vízszintes éleket és falsarkokat vízálló szalaggal (pl. Weber.BE tömítő szalag 14) kell lezárni.

## V.9 ÁLMENNYEZETEK RÉSZLETRAJZAI

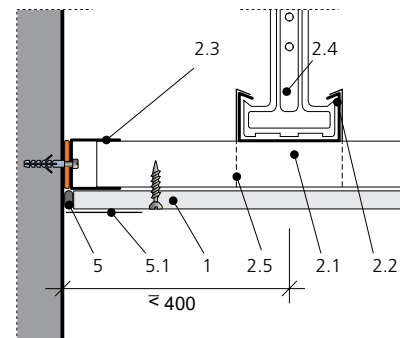
Álmennyezet – falcsatlakozás – árnyék horonnyal és UD profillal



Álmennyezet kialakítása falkapcsolat nélkül



Álmennyezet – falcsatlakozás UD profillal

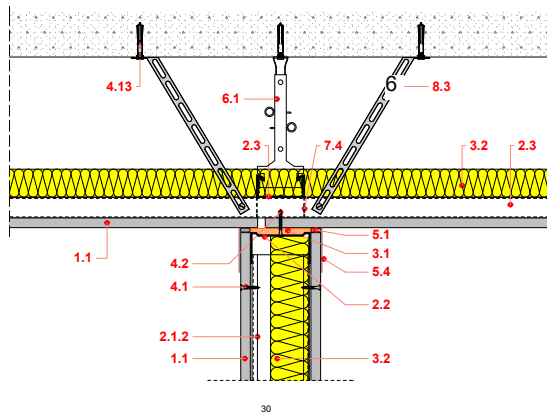


### Jelmagyarázat:

1. Rigips® gipszkarton lap
- 1.1. Gipszkarton csík
- 2.1. CD szerelőprofil
- 2.2. CD főtartó
- 2.3. UD profil

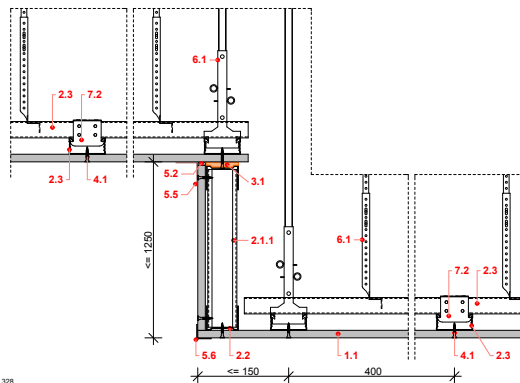
- 2.4. Függesztő
- 2.5. Keresztösszekötő vagy derékszögű horgony
5. Hézagolás
- 5.1. Beglettelt hézagerősítő szalag
- 5.2. Beglettelt élvédő

## Gipszkarton álmennyezet és szerelt válaszfal csatlakozása - a válaszfal az álmennyezetig tart



30

## Gipszkarton álmennyezet lépcsőzése

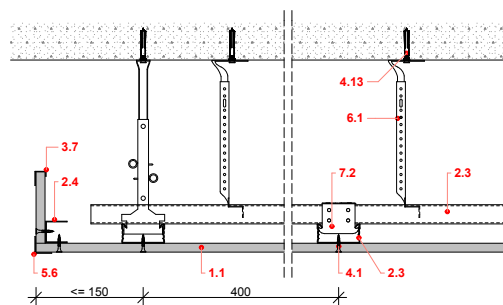
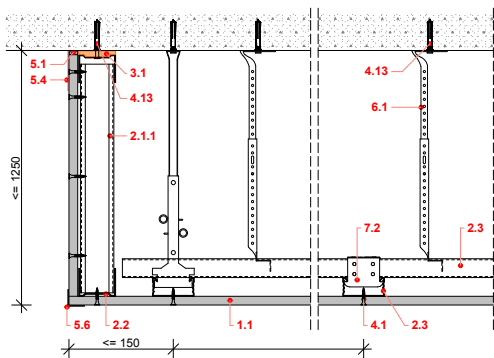
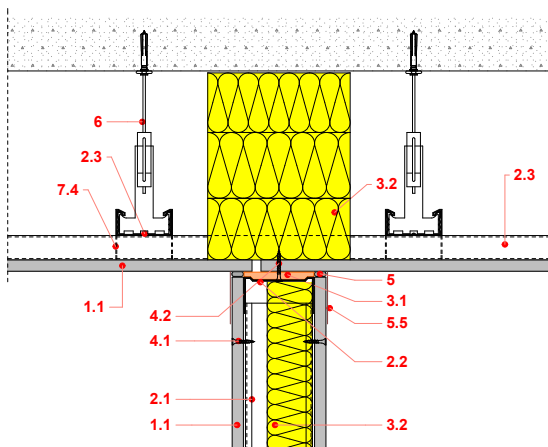


328

### Jelmagyarázat:

1. Rigips® gipszkarton lap
- 2.1. CD szerelőprofil
- 2.2. CD főtartó
- 2.4. Nóniusz függesztő alsó rész
- 2.4.a. Sliccett szalag
- 2.4.b. Nóniusz függesztő felső rész
- 2.5. Keresztösszekötő vagy derékszögű horgony
3. Ásványgyapot szigetelés
4. Rigips® 212. típusú gyorsépítő csavarok
5. Hézagolás
- 5.1. Beglettelt hézagérősítő szalag
6. Merevítés – min. 1 mm acéllemez

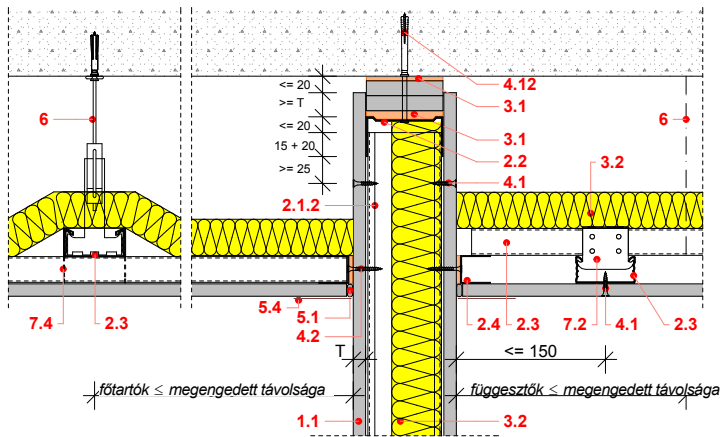
## Gipszkarton válaszfal csatlakozása álmennyezethez – a hangátlás érdekében a válaszfal fölötti tér ásványgyapot hőszigeteléssel kitértve



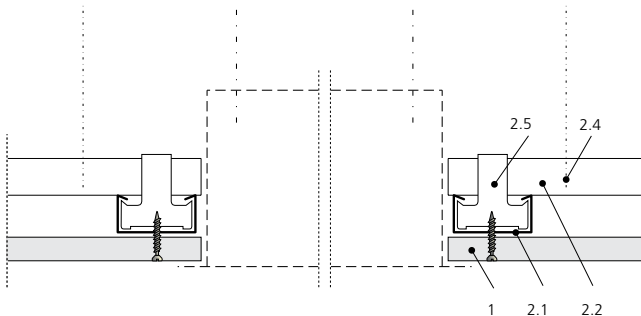
### Jelmagyarázat:

1. Rigips® gipszkarton lap
- 1.1 Gipszkarton csík
- 2.1 CD szerelőprofil
- 2.2 CD főtartó
- 2.3 UD profil
- 2.4 Függesztő (Nóniusz vagy rugós)
- 2.5 Keresztösszekötő vagy derékszögű horgony
3. Ásványgyapot szigetelés
- 3.1 Ásványgyapot kitértés
4. Rigips® 212. típusú gyorsépítő csavarok
5. Hézagolás
- 5.1 Beglettelt hézagerősítő szalag

## Válaszfal csúszókapcsolata a födémhez, álmennyezet merev csatlakozása a válaszfalhoz



## Lámpatest beépítés



## Jelmagyarázat:

1. Rigips® gipszkarton lap
- 1.1. Gipszkarton csík
- 2.1. CD szerelőprofil
- 2.2. CD főtartó
- 2.3. UD profil
- 2.4. Függesztő (Nóniusz vagy rugós)
- 2.5. Keresztösszekötő vagy derékszögű horgony
3. Ásványgyapot szigetelés
- 4.1. Rigips® 212 típusú 25 mm-es gyorsépítő csavarok
- 4.2. Rigips® 212 típusú 35 mm-es gyorsépítő csavarok
5. Hézagolás
- 5.1. Beglettelt hézagerősítő szalag
6. Rögzítés födémhez (műanyag beütődübelek)
7. Csatlakozó szivacscsík
- T Válaszfal gipszkarton lapjainak vastagsága



## 5.4. MENNYEZETBURKOLATOK ÉS FÜGGESZTETT MENNYEZETEK

### 5.4.1. Általános tudnivalók

A kivitelezőnek ellenőriznie kell a nyers földémet a tartószerkezet rögzítése előtt, nincsenek-e látható hiányosságok. A mennyezeti szerkezetek rögzítőelemeit – dübeleket, csapszegeket stb. – a nyers földémnek megfelelően kell kiválasztani. Műanyag dübelek alkalmazása tilos. Mennyezetburkolatok és függesztett mennyezetek rögzítése bebetonozott falécekhez nem megengedett.

Gipszkarton lapokat a mennyezetre ragasztással rögzíteni tilos.

A tartószerkezet legyen kellően merev és csavarodásmentes. A tartószerkezet elemeit eltolással kell toldani.

A gipszkarton építőlemezeket a tartószerkezethez csavarozással kell rögzíteni, a gipszkarton lapok hossziránya lehetőleg legyen merőleges a szerelőprofilokra. Tűzvédelmi követelmény esetén kizárólag ilyen irányú rögzítés fogadható el.

Amennyiben válaszfalakat rögzítünk a mennyezetburkolathoz vagy a függesztett mennyezethez, a válaszfalokról átadódó erőket megfelelő szerkezetekkel kell felvenni, pl. közvetlenül a mennyezetburkolaton vagy a függesztett mennyezeten keresztül szilárd pontokra átvinni. Mennyezetburkolatokat vagy függesztett mennyezeteket áthelyezhető válaszfalra fektetni nem szabad.

### 5.4.2. Rögzítés a nyers földémhez

#### A rögzítőelemekre a következő érvényes:

– dübeleknél és csavaroknál megadott terhelhetőségi érték legalább 3-as biztonsági tényezővel vehető figyelembe, és legalább 1,5m<sup>2</sup>-enként be kell iktatni egy rögzítési pontot. A rögzítőelemek (dübelek stb.) teherbírását a teherhordó szerkezeteken (nyers földém) legalább minden rögzítési pont 5%-ánál ellenőrizni kell. Eközben nem léphet fel észlelhető megcsúszás. Amennyiben ez a feltétel valamely vizsgált rögzítőelemnél nem teljesül, a rögzítési pontok további 20%-át is ellenőrizni kell. Amennyiben egy további rögzítőelem megcsúszik, minden rögzítési pontot szükséges ellenőrizni.

#### 5.4.2.1. Mennyezeti terhek

Amennyiben a mennyezetburkolatokra és a függesztett mennyezetekre pótlólagos terhet (be- és ráépített szerkezetek) rögzítünk, a következőkre kell ügyelni:

A 3 kg-nál kisebb (egyes teher) pótlólagos terhek közvetlenül a gipszkartonlapra (kivéve a perforált és a sliccelt lapot) rögzíthetők, amennyiben a lapvastagság legalább 12,5 mm és a terhelési pontok távolsága legalább 50 cm. Felületi pótlólagos terhek 3 kg/m<sup>2</sup> és 20 kg/m<sup>2</sup> között közvetlenül rögzítendők a tartószerkezetre, miközben az egyes rögzítési pontokat maximum 10 kg-mal lehet terhelni. Felületi pótlólagos terhek 20 kg/m<sup>2</sup> felett közvetlenül a szilárd földémhez rögzítendők.

## V.10 TÁJÉKOZTATÓ JELLEGŰ ANYAGSZÜKSÉGLET 1 M<sup>2</sup> FELÜLETRE

Nagy táblás álmennyezetek tömör gipszkarton lapok felhasználásával	Egység	Álmennyezet fajtája		
		Direkt-függesztővel szerelt álmennyezet	Kettős szerkezetre függesztett álmennyezet	
			Egyrétegű burkolás	Kétrétegű burkolás
<b>Rigips® gipszkarton lap</b>	m <sup>2</sup>	1,0	1,0	2,0
<b>R-CD-profil</b>	m	2,5	3,8	4,0
<b>R-UD profil</b>	m	0,9*	0,9*	0,9*
<b>CD-toldó</b>	db	0,5	0,6	0,7
<b>Keresztösszekötő vagy derékszögű horgony</b>	db	-	3,0 vagy 5,6	3,0 vagy 5,6
<b>Csatlakozó szivacscsík</b>	m	0,9*	0,9*	0,9*
<b>3,5x25 mm 212. típusú gyorsépítő csavarok (h.35; 20 mm vst. lapok 1. rétegéhez)</b>	db	20,0	20,0	9,0
<b>3,5x35 mm 212. típusú gyorsépítő csavarok (h.45; 15 mm vst.-hoz, h.55 20mm vst. lapok 2. rétegéhez)</b>	db	-	-	20,0
<b>Direktfüggesztő/rugós függesztő v. nóniusz függesztő rendszer</b>	db	2,0	1,1	1,6
<b>Rögzítőelem (pl. UDN 6/35 vagy laposfejű facsavar)</b>	db	2,0**	1,1	1,6
<b>Beütődübelek (UD profilok rögzítéséhez)</b>	db	1,8	1,8	1,8
<b>Hézagolóanyag (Rifino Top, Super, Vario)</b>	kg	0,3	0,3	0,5
<b>Felületcsiszoló glett (szükség esetén)</b>	kg	0,1	0,1	0,1
<b>Hézaggyapítószalag</b>	m	1,6	1,6	1,6
<b>Ásványgyapot szigetelés (szükség esetén)</b>	m <sup>2</sup>	1,0	1,0	1,0

\* A szükséges mennyiség megegyezik az álmennyezet kerületével.

\*\* Laposfejű facsavarok alkalmazása esetén 2db/ kgnyel vagy direktfüggesztő.

## RIGITONE®

### AKUSZTIKUS ÁLMENNYEZETHEZ

Rigitone® akusztikus álmennyezet	Egység	Szükséglet
Rigitone® akusztikus lap	m <sup>2</sup>	1,0
R-CD-profil	m	4,4
R-UD profil	m	0,9*
CD-toldó	db	0,8
Keresztösszekötő	db	3,4
Csatlakozó szivacscsík 30 mm	m	0,9*
Rigitone® csavar	db	23,0
Függesztő	db	1,1
Rögzítőelem UDN 6/35	db	1,1
Beütődübel 6/40	db	1,8
Alapozó (Rikombi Grund - ahol vágott élék vannak, vagy gipszkarton élével találkozik.)	l/m <sup>2</sup>	0,05-1
Hézagolóanyag (Rigitone® Mix)	ml/m <sup>2</sup>	80
Ásványgyapot szigetelés (szükség esetén)	m <sup>2</sup>	1



## GYPTONE® BIG

### AKUSZTIKUS ÁLMENNYEZETHEZ

Gyptone® BIG akusztikus álmennyezet	Egység	Szükséglet
Gyptone® BIG akusztikus lap	m <sup>2</sup>	1,0
R-CD-profil	m	3,8
R-UD profil	m	0,9
CD-toldó	db	0,8
Keresztösszekötő	db	1,9
Csatlakozó szivacscsík 30 mm	m	0,9*
212. típusú gyorsépítő csavarok	db	1,3
Függesztő	db	1,1
Rögzítőelem UDN 6/35	db	1,1
Beütődübel 6/40	db	1,8
Hézagolóanyag (Promix Mega, Vario, Super)	kg	0,3
Felületcsiszoló glett (Promix Finish vagy Promix Mega)	kg	0,1
Ásványgyapot szigetelés (szükség esetén)	m <sup>2</sup>	1

\* A szükséges mennyiség megegyezik az álmennyezet területével.



#### ONLINE KALKULÁTOR

ONLINE KALKULÁTORUNK  
segítségével még könnyebb a számolás!

<https://www.rigips.hu/hu/calculators/anyagszukseglet-kalkulator>

