

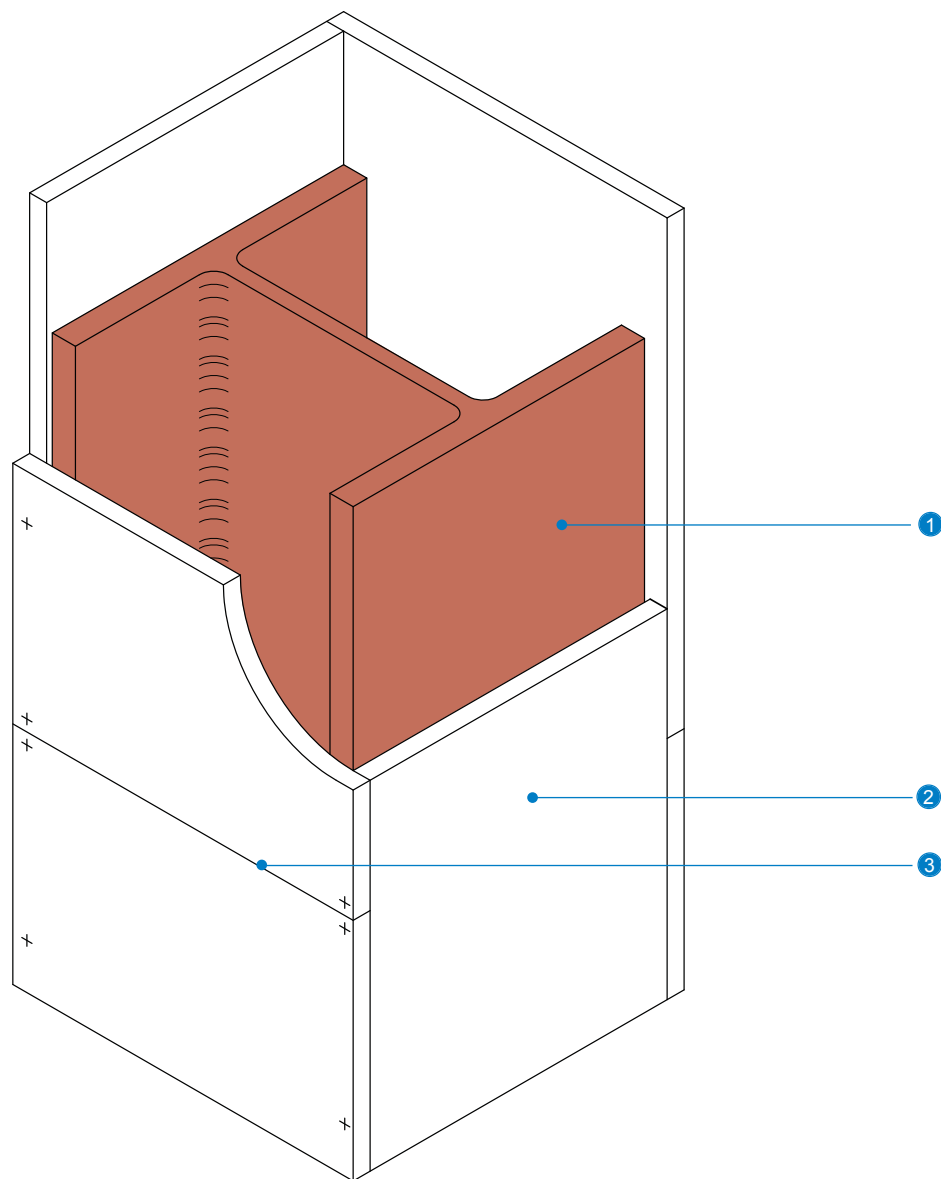


Metro Centre, Gateshead

Glasroc F tűzvédelmi megoldások

1. Acélpillér Glasroc F burkolása 4 oldali védelem esetén

Alkalmazható: 120 perces tűzállósági határértékig



1 Acélpillér

2 Glasroc F tűzvédő burkolat

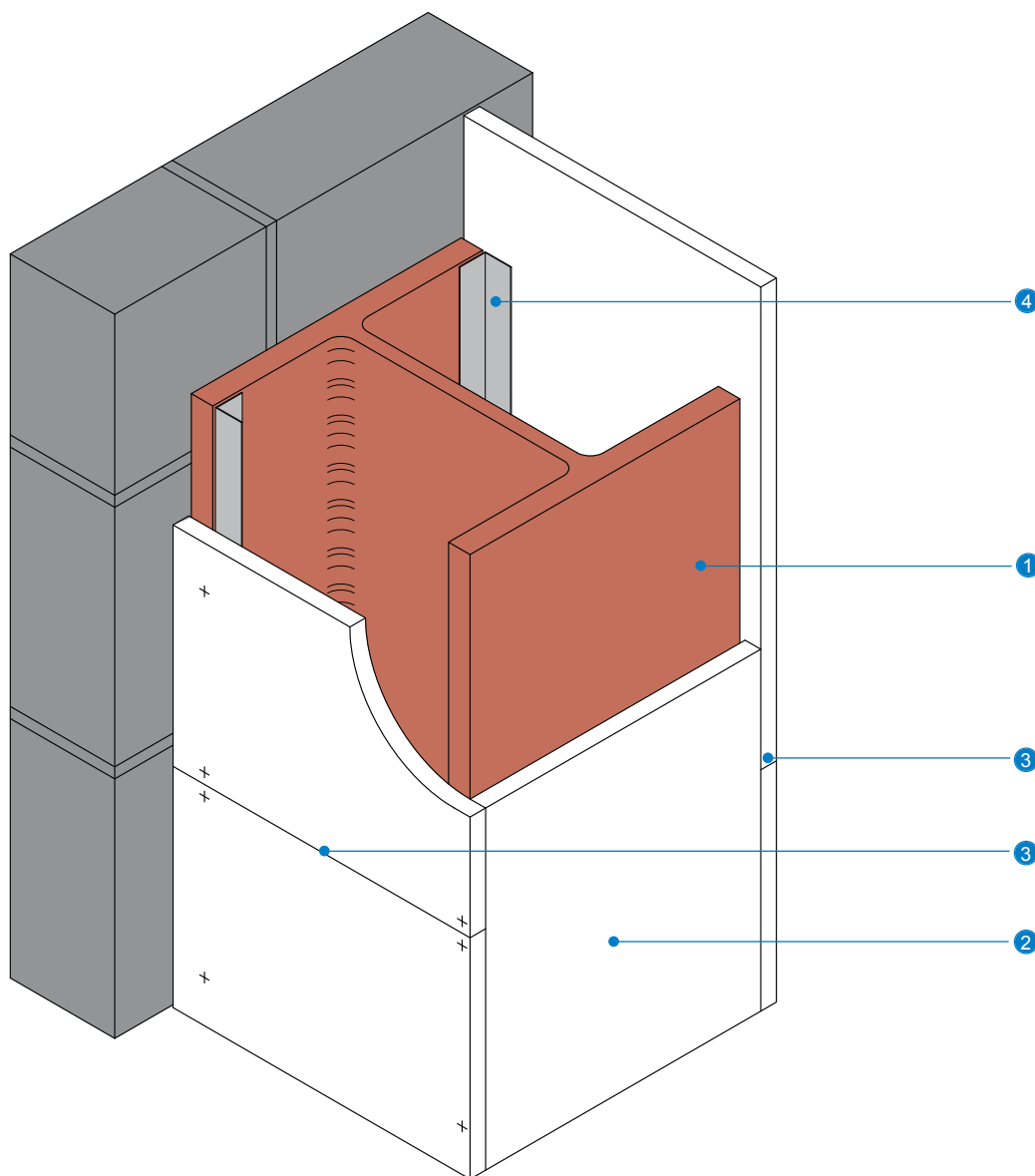
A lapok egymáshoz történő rögzítése Glasroc F csavarokkal vagy tűzőkapcsokkal történik 150 mm-es tengelytávolsággal.

3 Lapok toldása

A toldásokat a szomszédos oldalakon egymástól legalább 600 mm távolságra kell elhelyezni.

2. Acélpillér Glasroc F burkolása 3 oldali védelem esetén, horganyzott acél sarokprofil alkalmazásával

Alkalmazható: 120 perces tűzállósági határértékig.



① **Acélpillér**

② **Glasroc F tűzvédő burkolat**

A lapok egymáshoz történő rögzítése Glasroc F csavarokkal vagy tűzőkapcsokkal történik 150 mm-es tengelytávolsággal.

③ **Lapok toldása**

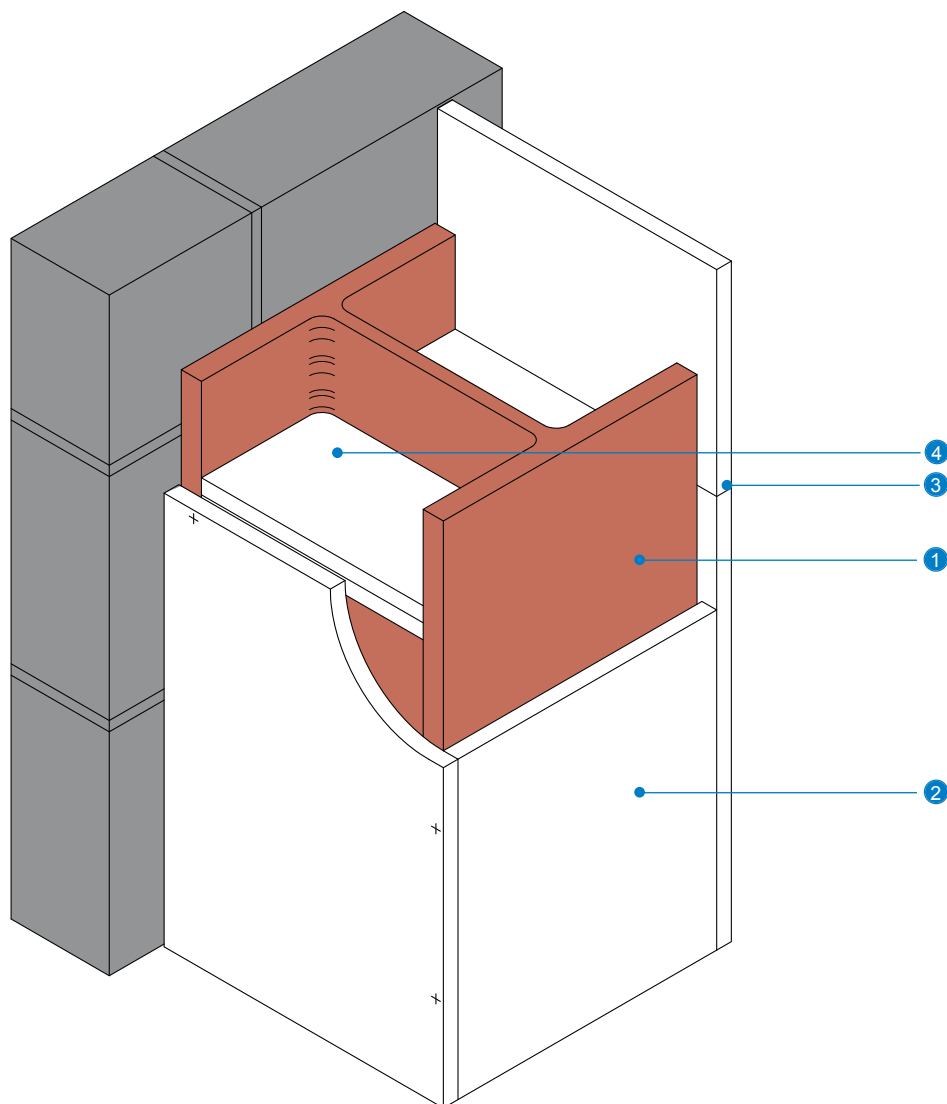
A toldásokat a szomszédos oldalakon egymástól legalább 600 mm távolságra kell elhelyezni.

④ **Horganyzott acél sarokprofil 25×25 mm, a teherhordó acélszerkezethez rögzítve**

A rögzítési pontok távolsága legfeljebb 600 mm lehet.

3. Acélpillér Glasroc F burkolása 3 oldali védelem esetén, Glasroc F kiegészítő lap alkalmazásával

Alkalmazható: **90 perces** tűzállósági határértékig



1 Acélpillér

2 Glasroc F tűzvédő burkolat

A lapok egymáshoz történő rögzítése Glasroc F csavarokkal vagy tűzőkapcsokkal történik 150 mm-es tengelytávolsággal.

3 Lapok toldása

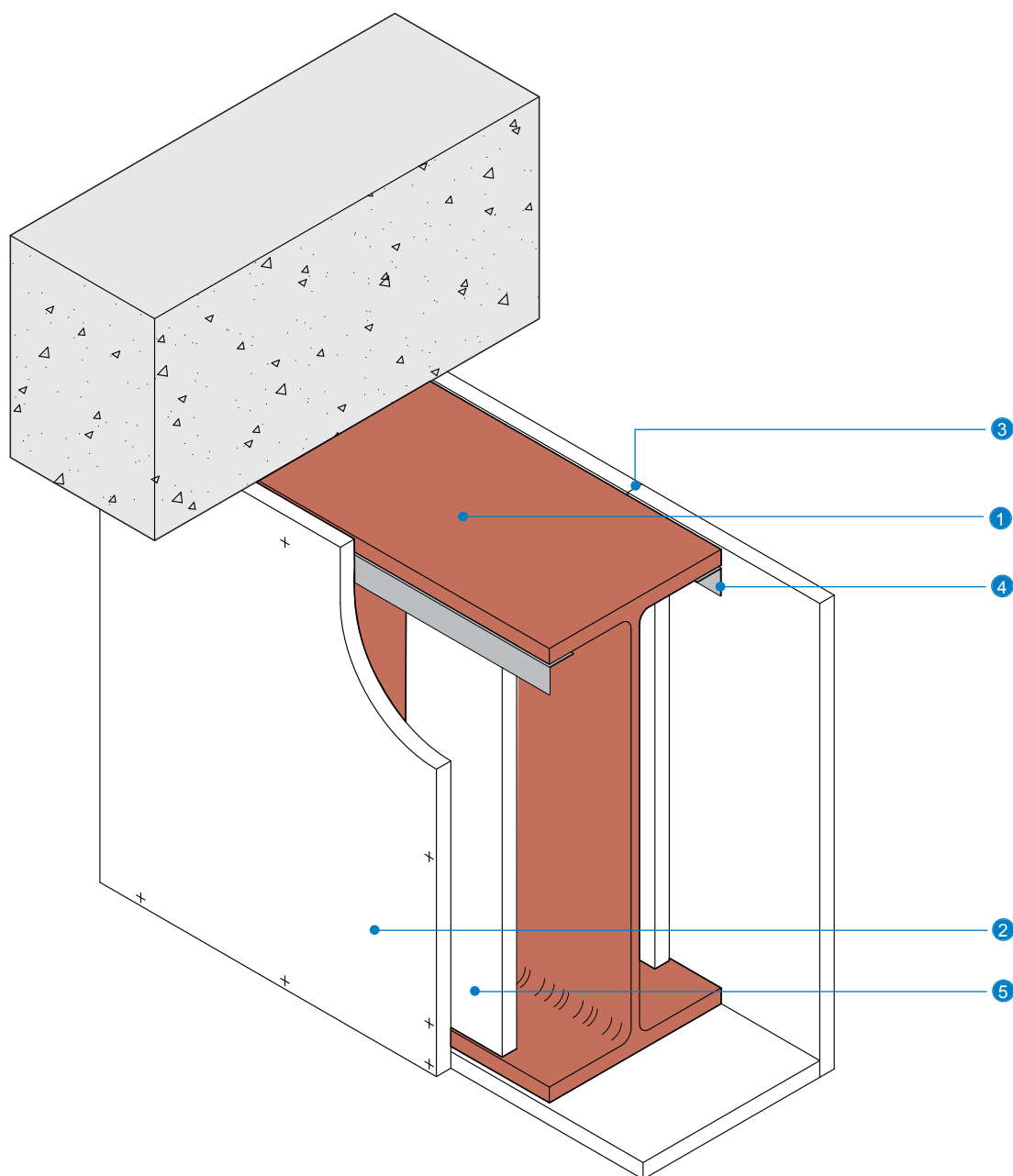
A toldásokat a szomszédos oldalakon egymástól legalább 600 mm távolságra kell elhelyezni.

4 Glasroc F kiegészítő borda, az oszlopburkolat merevítése érdekében 1200 mm távolságban

Elhelyezés: 2 darab borda együtt, a tűzvédő burkolatra merőleges pozícióban a Glasroc F lapok toldásainál.
Bordához használt Glasroc F lapvastagság: minimum: 20 mm

4. Acélgerenda Glasroc F burkolása 3 oldali védelem esetén, horganyzott acél sarokprofil alkalmazásával

Alkalmazható: 120 perces tűzállósági határértékig



1 Acélgerenda

2 Glasroc F tűzvédő burkolat

A lapok egymáshoz történő rögzítése Glasroc F csavarokkal vagy tűzőkapcsokkal történik 150 mm-es tengelytávolsággal.

3 Lapok toldása

A toldásokat a szomszédos oldalakon egymástól legalább 600 mm távolságra kell elhelyezni.

4 Horganyzott acél sarokprofil 25x25 mm, a teherhordó acélszerkezethez rögzítve

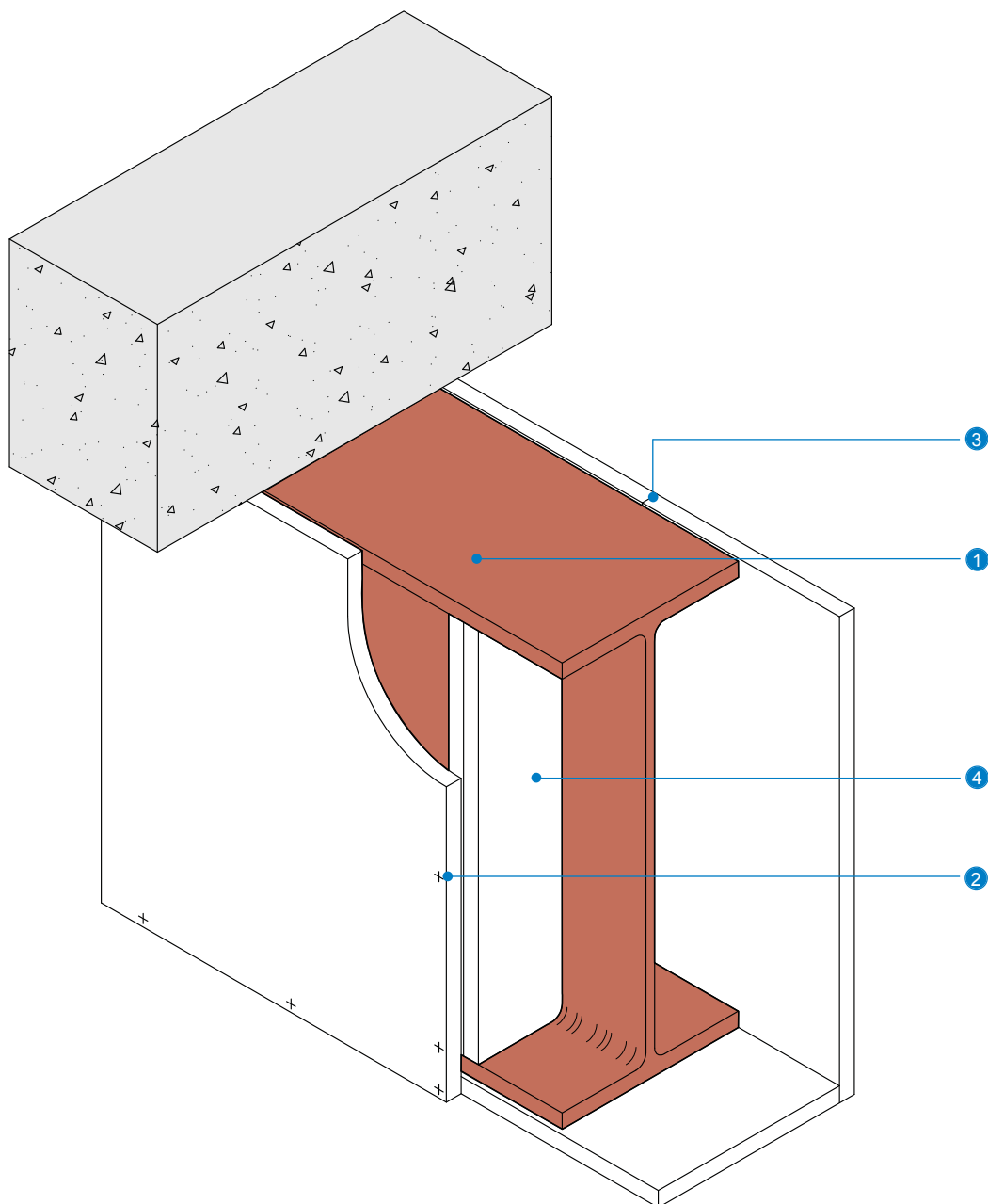
A rögzítési pontok távolsága legfeljebb 600 mm lehet.

5 60 mm széles Glasroc F kiegészítő borda

Elhelyezés: a tűzvédő burkolattal párhuzamos pozícióban a Glasroc F lapok toldásainál.

5. Acélgerenda Glasroc F burkolása 3 oldali védelem esetén, Glasroc F kiegészítő borda alkalmazásával

Alkalmazható: **90 perces** tűzállósági határértékig



1 Acélgerenda

2 Glasroc F tűzvédő burkolat

A lapok egymáshoz történő rögzítése Glasroc F csavarokkal vagy tűzőkapcsokkal történik 150 mm-es tengelytávolsággal.

3 Lapok toldása

A toldásokat a szomszédos oldalakon egymástól legalább 600 mm távolságra kell elhelyezni.

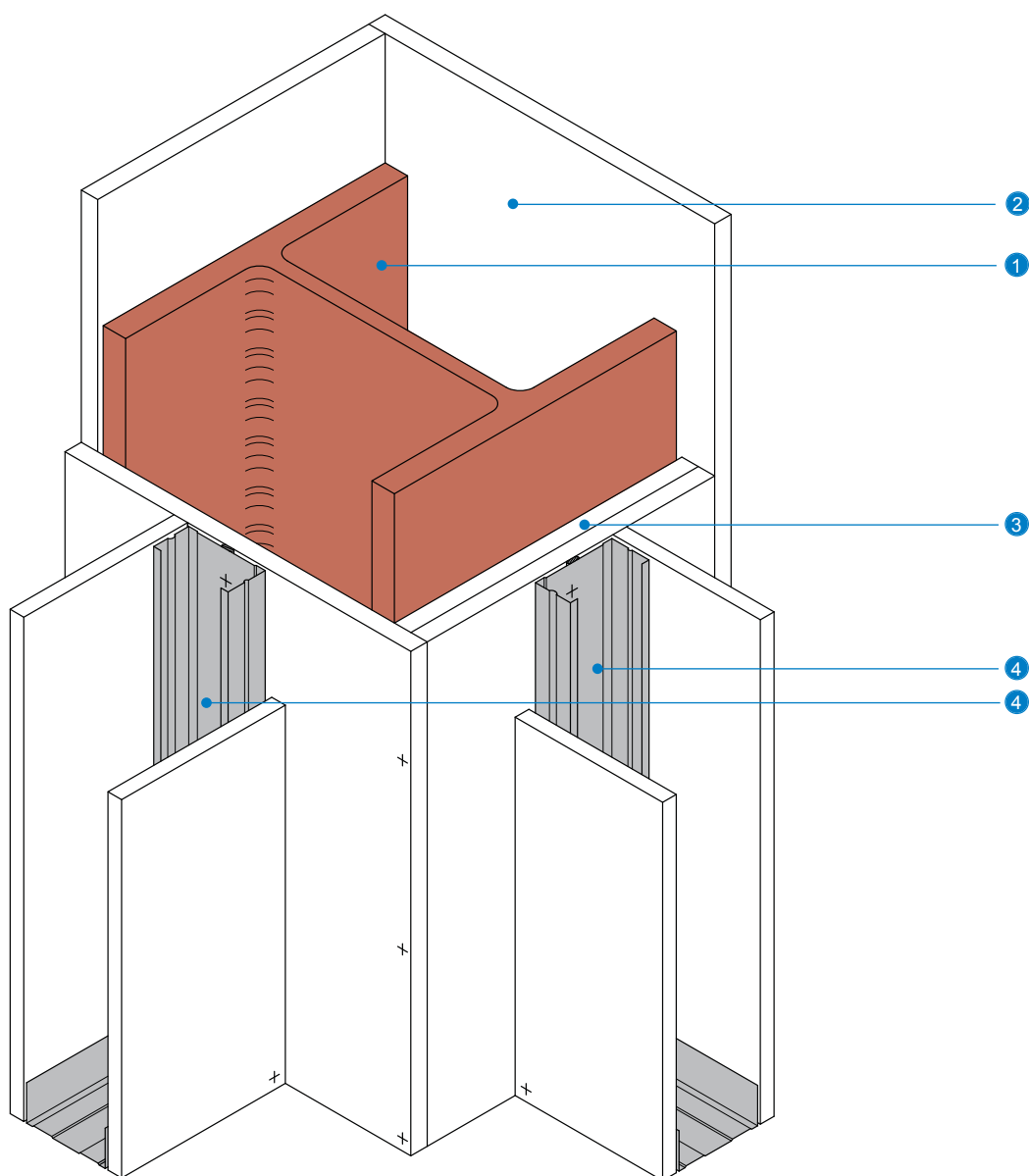
4 Glasroc F kiegészítő borda, az oszlopburkolat kimerevítése érdekében 1200 mm távolságban

Elhelyezés: 2 darab borda együtt, a tűzvédő burkolatra merőleges pozícióban a Glasroc F lapok toldásainál.

Bordához használt Glasroc F lapvastagság: minimum: 20 mm

6. Acélpillér Glasroc F burkolattal és válaszfal csatlakozása

Alkalmazható: **60 perces** tűzállósági határértékig nem teherhordó, nem terhelt válaszfalak esetén



1 Acélpillér

2 Glasroc F tűzvédő burkolat

A lapok egymáshoz történő rögzítése Glasroc F csavarokkal vagy tűzőkapcsokkal történik 150 mm-es tengelytávolsággal.

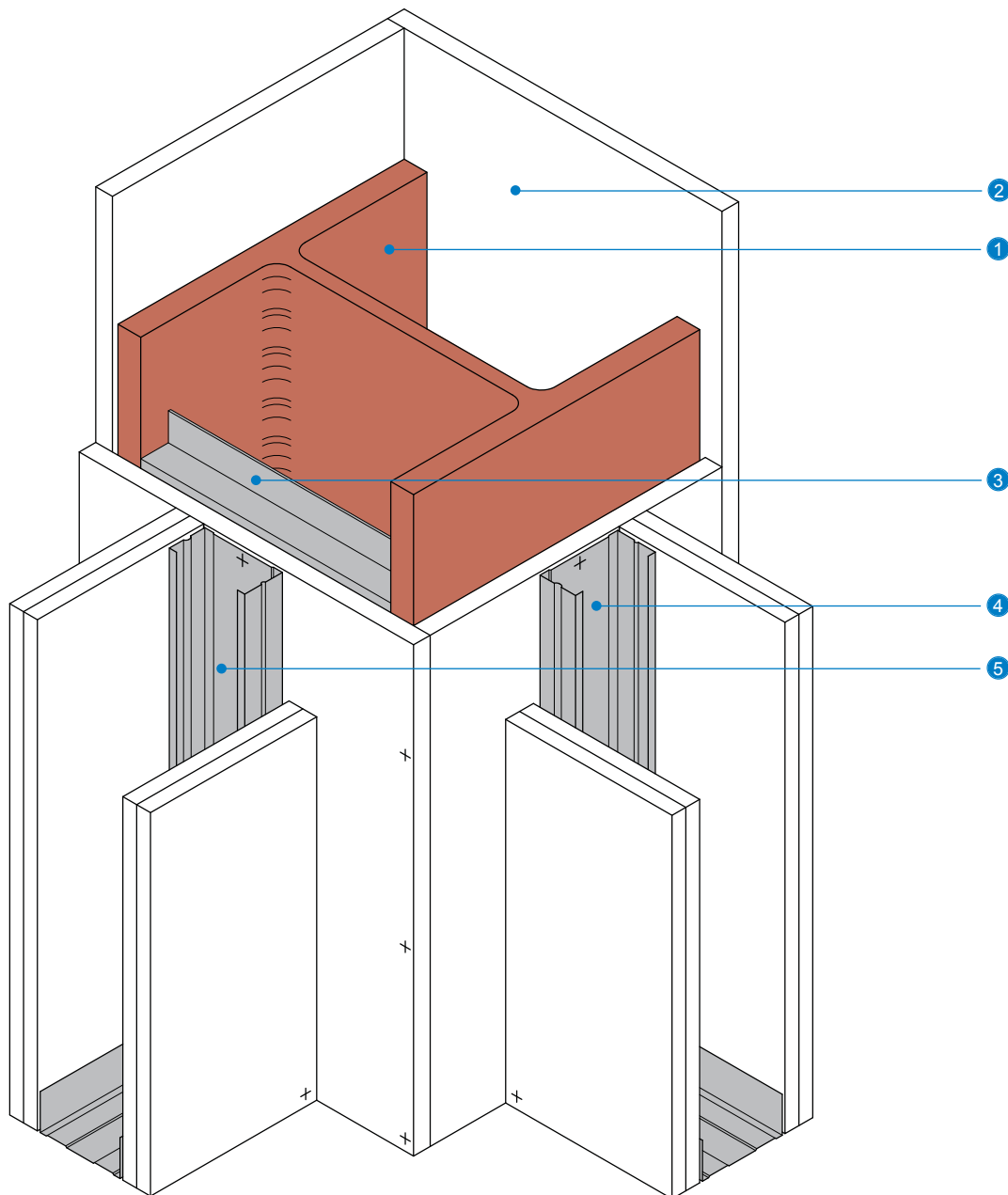
3 Kiegészítő Glasroc F építőlemez a csatlakozó válaszfal fogadásához

4 Rigiprofil függőleges CW profil

A CW profil rögzítése a Glasroc F építőlemezekhez, 212. típusú önmetsző gyorscsavarokkal történik, 600 mm-es tengelytávolsággal (75 mm-nél szélesebb profilváz esetén a rögzítés cikk-cakkban történik, 300 mm-ként). A CW profilokra szigetelő szivacscsíkot kell ragasztani, a profil rögzítését megelőzően.

7. Acélpillér Glasroc F burkolattal és válaszfal csatlakozása

Alkalmazható: 120 perces tűzállósági határértékig, utólagos terhek rögzítésére alkalmas falak esetén.



1 Acélpillér

2 Glasroc F tűzvédő burkolat

A lapok egymáshoz történő rögzítése Glasroc F csavarokkal vagy tűzőkapcsokkal történik 150 mm-es tengelytávolsággal.

3 Kiegészítő Z vagy UA-profil a csatlakozó válaszfal fogadásához

4 Rigiprofil függőleges CW-profil

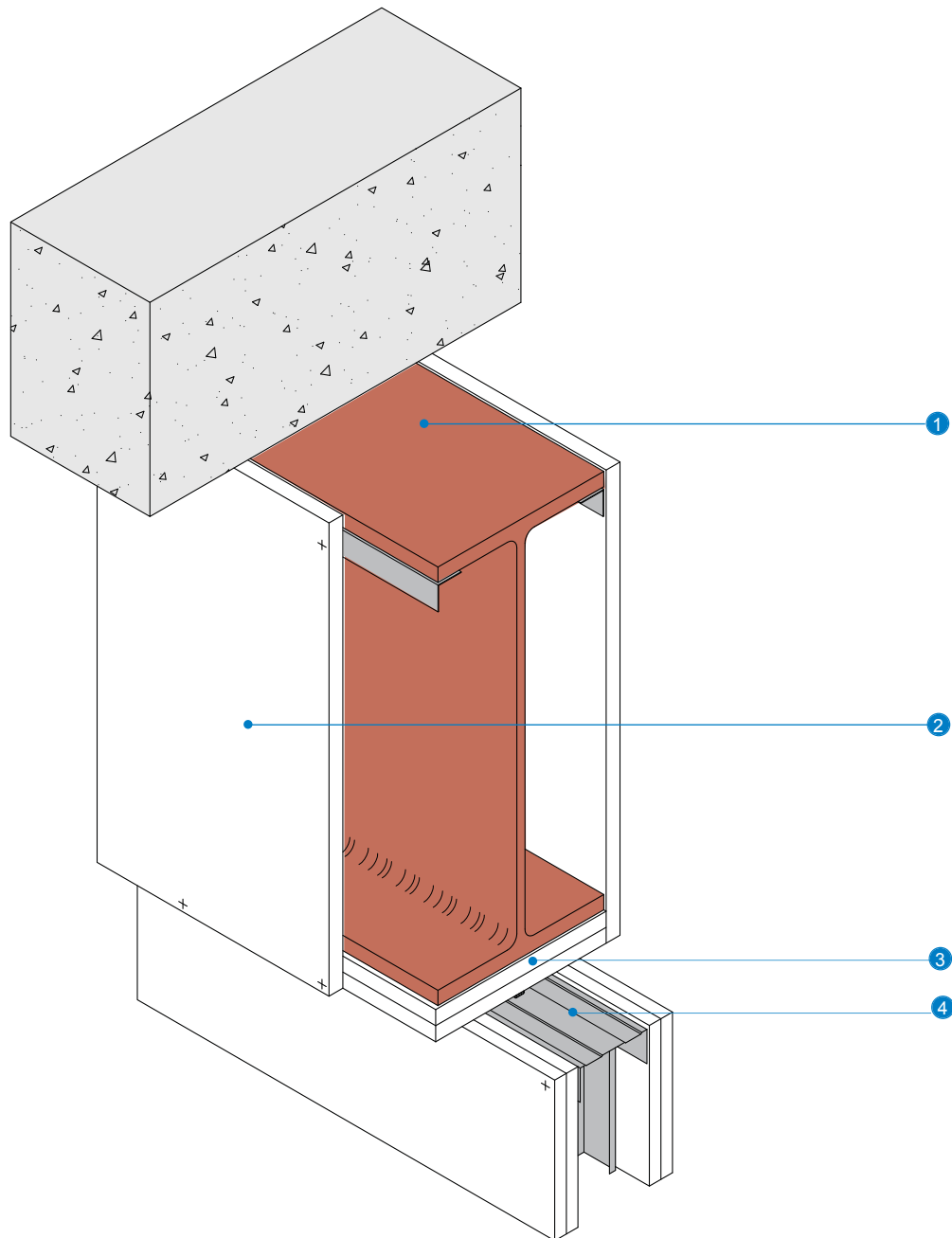
A CW-profil rögzítése a Glasroc F építőlemezekon keresztül a pillérhez megfelelő rögzítő elemmel, 600 mm-es tengelytávolsággal történik (75 mm-nél szélesebb profilváz esetén a rögzítés cikk-cakkban történik, 300 mm-ként). A CW-profilokra szigetelő szivacscsíkot kell ragasztani, a profil rögzítését megelőzően.

5 Rigiprofil függőleges CW-profil

A CW-profil rögzítése a Glasroc F építőlemezekon keresztül a pillérhez vagy a kiegészítő profilokhoz, megfelelő rögzítő elemmel, 600 mm-es tengelytávolsággal történik.

8. Acélgerenda 3 oldali Glasroc F burkolással és válaszfal csatlakozása

Alkalmazható: 60 perces tűzállósági határértékig, nem teherhordó, nem terhelt válaszfalak esetén



1 Acélpillér

2 Glasroc F tűzvédő burkolat

A lapok egymáshoz történő rögzítése Glasroc F csavarokkal vagy tűzőkapcsokkal történik 150 mm-es tengelytávolsággal. A Glasroc F lapokat a horganyzott acél sarokprofilhoz rögzítjük (25×25 mm).

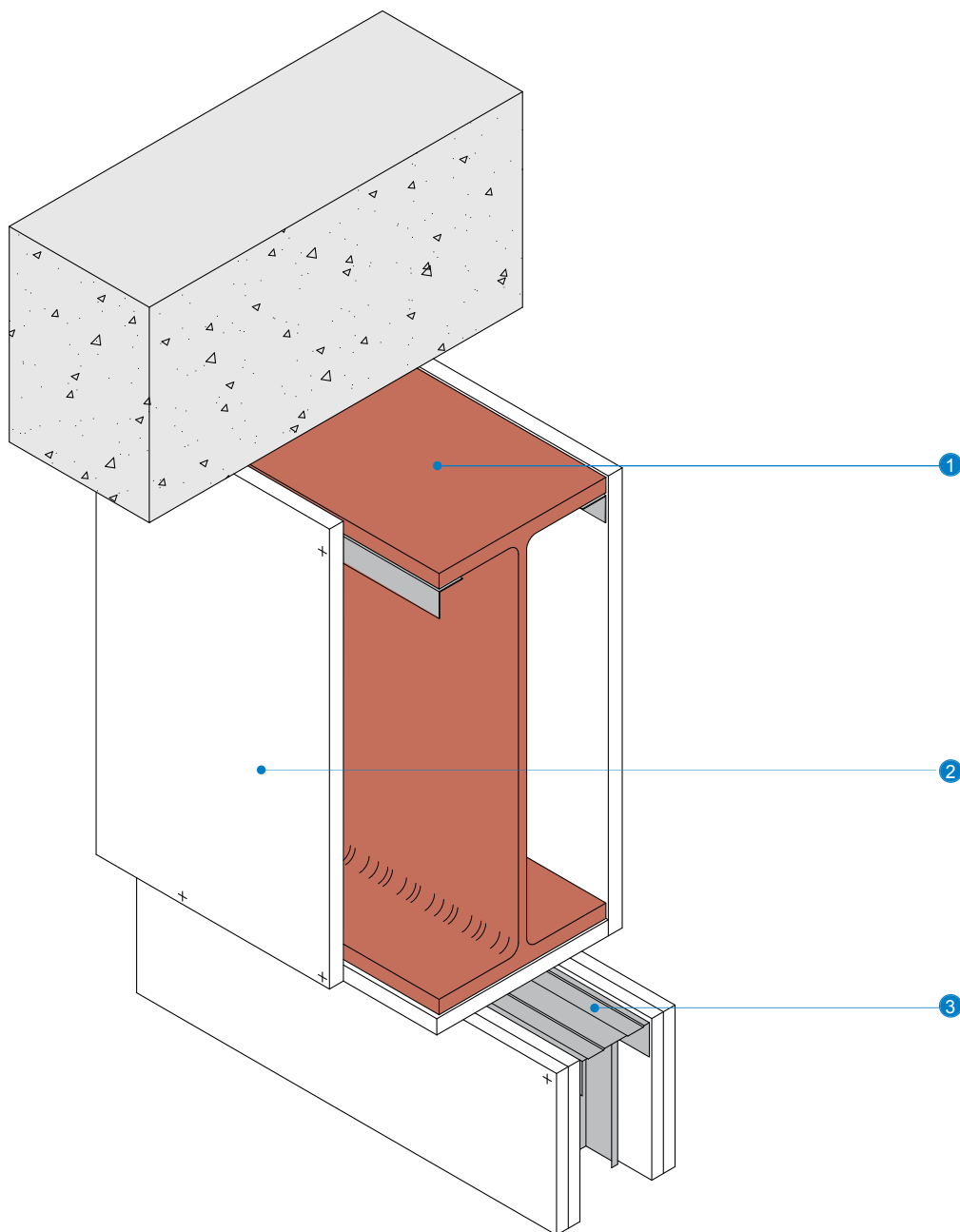
3 Kiegészítő Glasroc F építőlemez a csatlakozó válaszfal fogadásához

4 Rigiprofil vízszintes UW-profil

Az UW-profil rögzítése a Glasroc F építőlemezekhez, 212. típusú önmetsző gyorscsavarokkal történik, 600 mm-es tengelytávolsággal (75 mm-nél szélesebb profilváz esetén a rögzítés cikk-cakkban történik, 300 mm-ként). Az UW-profilokra szigetelő szivacscsíkot kell ragasztani, a profil rögzítését megelőzően.

9. Acélgerenda 3 oldali Glasroc F burkolással és válaszfal csatlakozása

Alkalmazható: **120 perces** tűzállósági határértékig, utólagos terhek rögzítésére alkalmas falak esetén.



1 Acélgerenda

2 Glasroc F tűzvédő burkolat

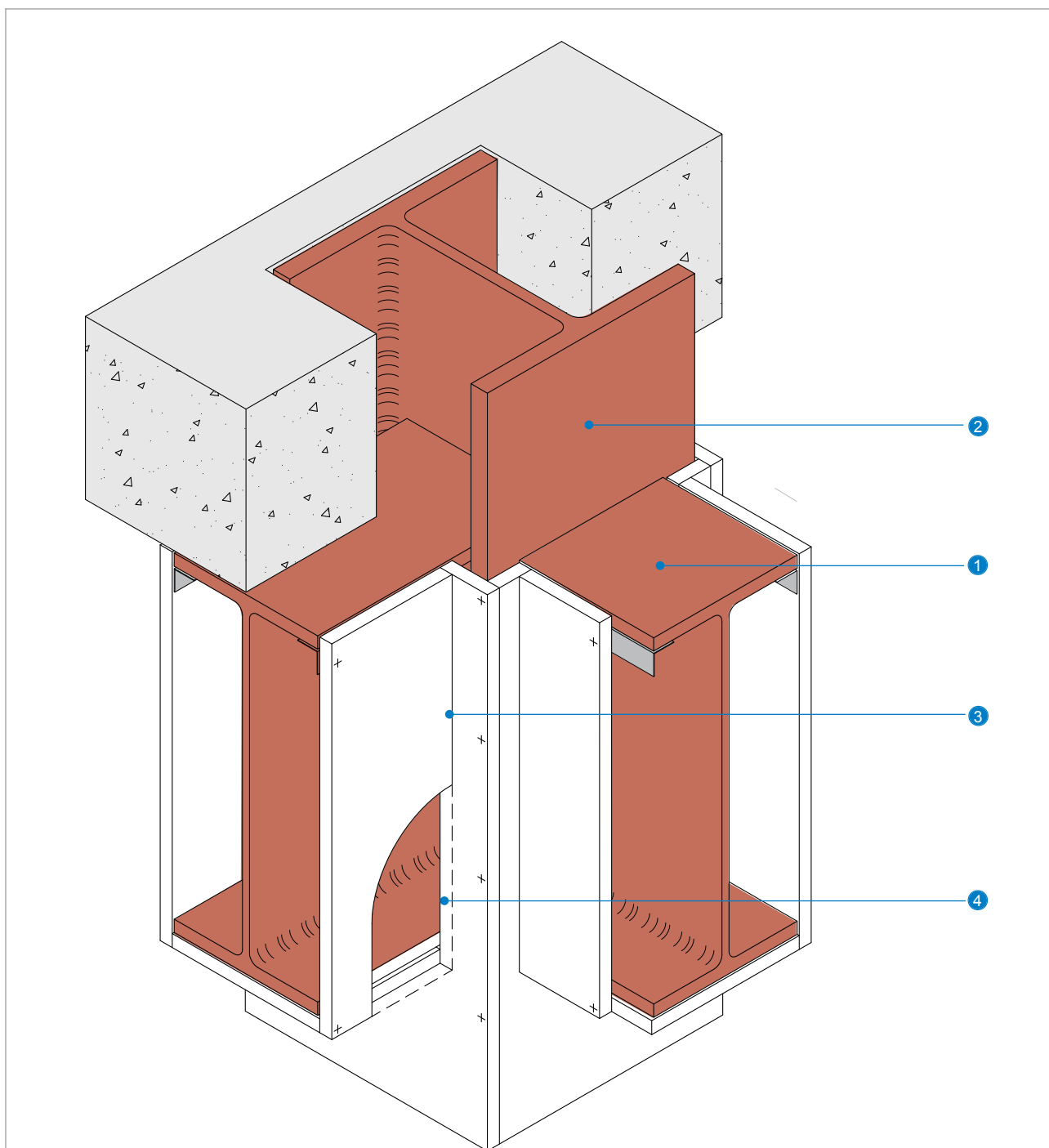
A lapok egymáshoz történő rögzítése Glasroc F csavarokkal vagy tűzőkapcsokkal történik 150 mm-es tengelytávolsággal.

A Glasroc F lapokat a horganyzott acél sarokprofilhoz rögzítjük (25×25 mm).

3 Rigiprofil vízszintes UW-profil

Az UW-profil rögzítése a Glasroc F építőlemezekon keresztül a pillérhez megfelelő rögzítő elemmel, 600 mm-es tengelytávolsággal történik.

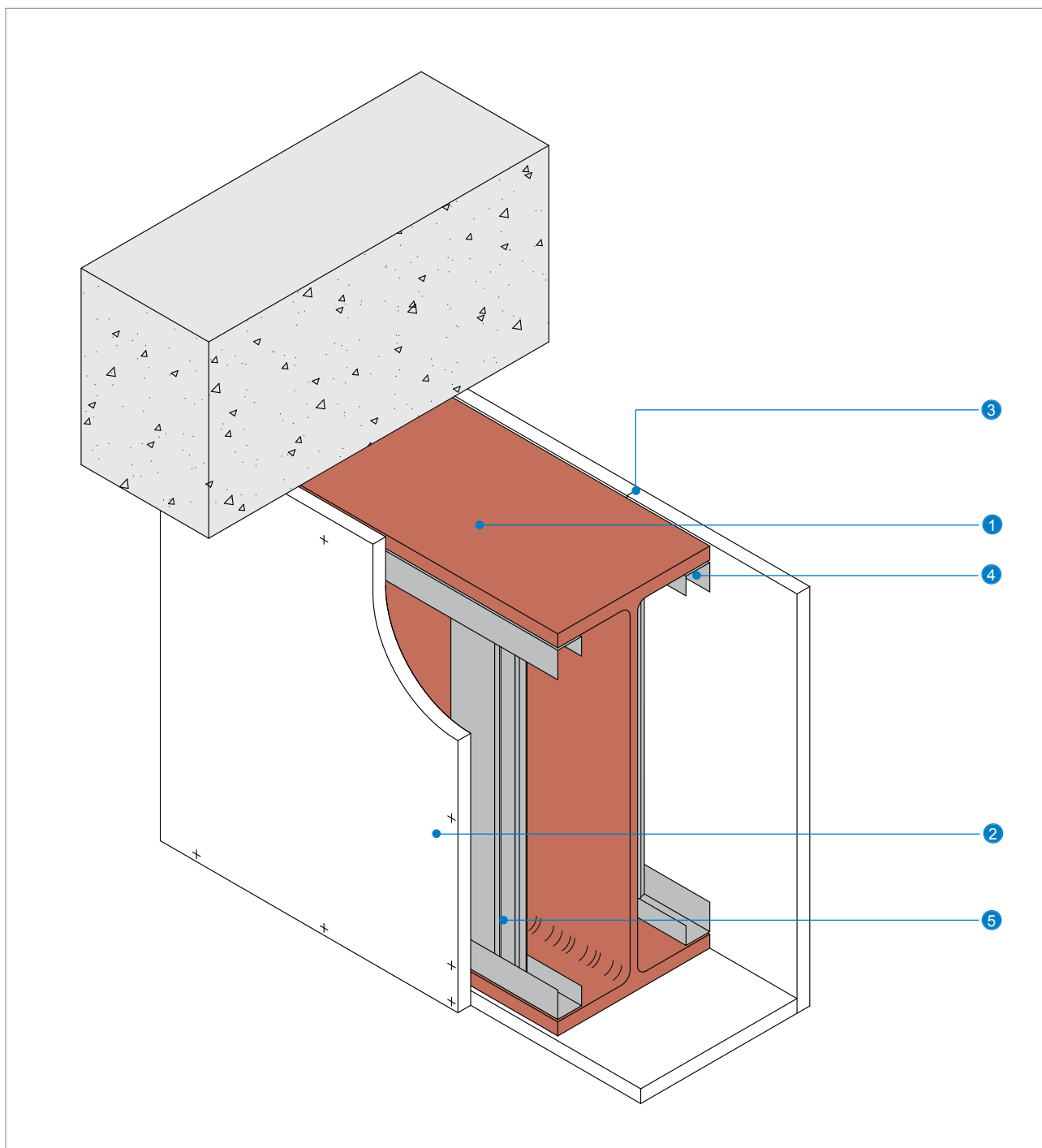
10. Glasroc F burkolattal ellátott acélgerenda és acélpillér csatlakozása



- ❗ Amennyiben a gerenda tűzvédő burkolata nem zár tökéletesen az oszlopburkolathoz, a gerenda alatt azonos vastagságú Glasroc F csíkot kell a burkolatához csavarozni.

- ❶ **Acélgerenda**
- ❷ **Acélpillér**
- ❸ Acélgerenda Glasroc F tűzvédő burkolata szorosan ütköztetve a pillér burkolatához
- ❹ Acélpillér Glasroc F tűzvédő burkolata, körbevágva a gerenda csatlakozásánál

11. Acélgerenda Glasroc F burkolása 3 oldali védelem esetén, ha a teherhordó acélszerkezet magassága 600 mm és 1200 mm között van



1 Acélpillér

2 Glasroc F tűzvédő burkolat kiegészítő profilváz alkalmazásával

A lapok egymáshoz történő rögzítése Glasroc F csavarokkal vagy tűzőkapcsokkal történik 150 mm-es tengelytávolsággal.

A Glasroc F lapok profilokhoz történő rögzítése 212. típusú önmetsző gyorscsavarokkal történik.

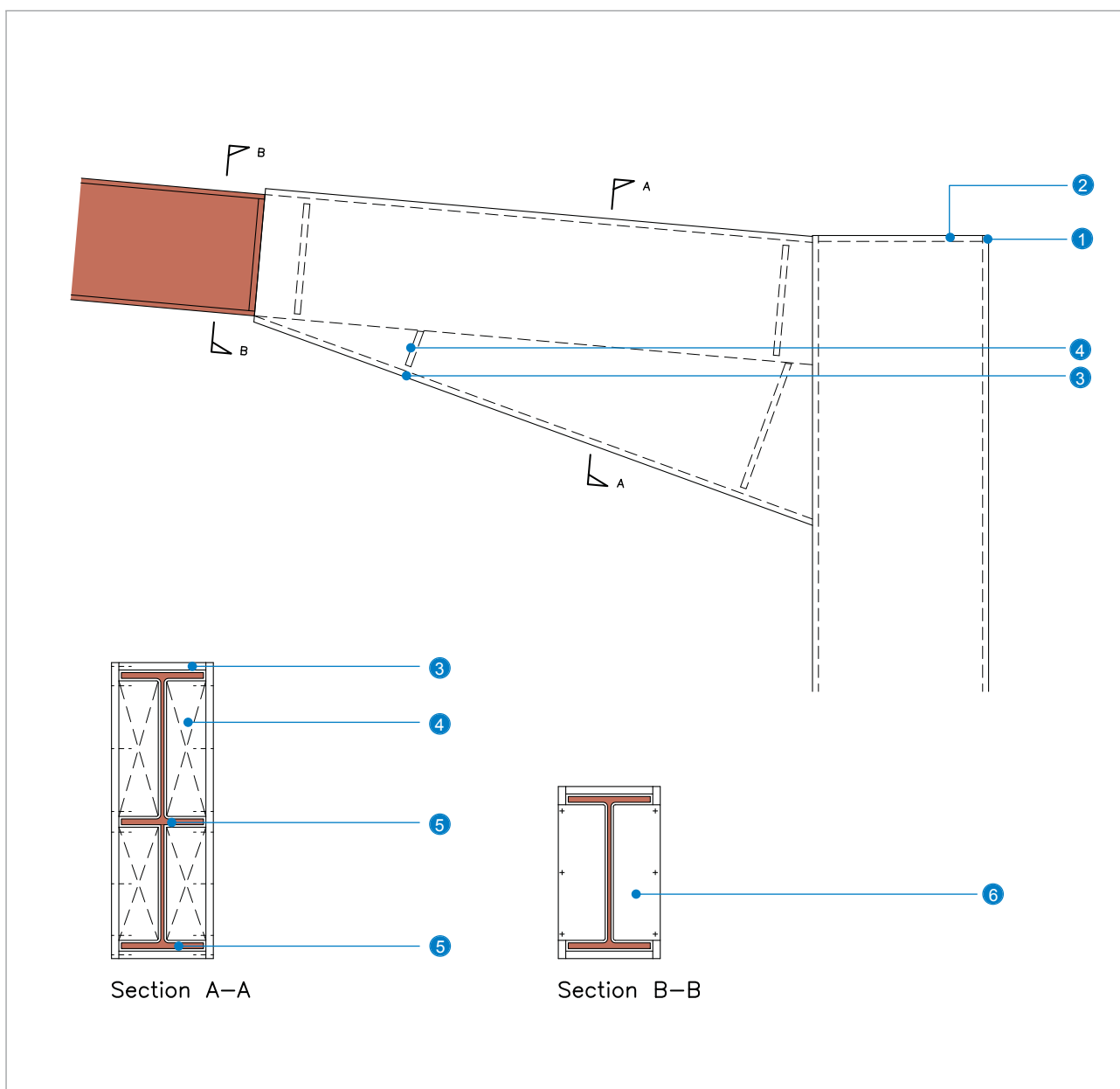
3 Lapok toldása

A toldásokat a szomszédos oldalakon egymástól legalább 600 mm távolságra kell elhelyezni.

4 Rigiprofil UD 30 a teherhordó acélszerkezethez rögzítve, 600 mm tengelytávolsággal

5 Rigiprofil CD 27/60, a Glasroc F lapok toldásánál

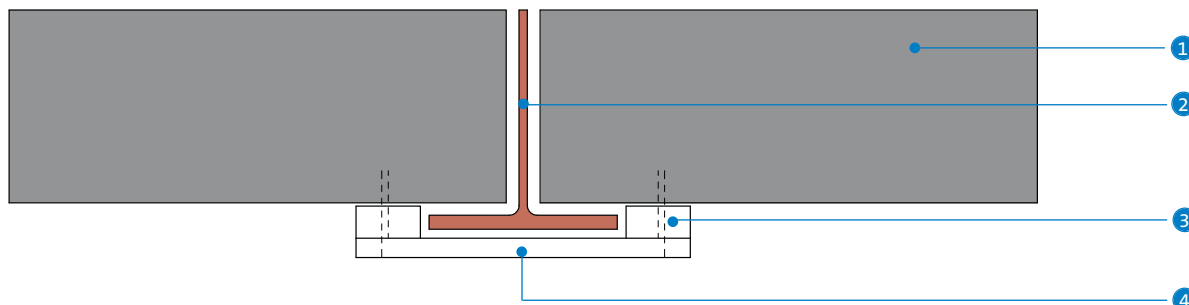
12. Teherhordó acél keretszerkezetek tűvédő burkolása Glasroc F építőlemezekkel



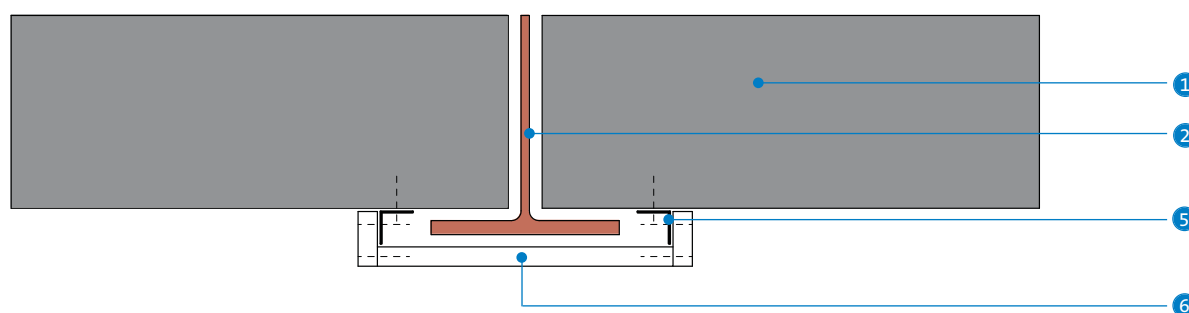
- 1 **Acélpillér Glasroc F burkolata, acélpillér fölé vezetve a burkoló lap vastagságával megegyező mértékben**
- 2 **Glasroc F tűvédő lap a pillér felső részén a pillérburkolat lezárására**
A lezáró lapot Glasroc F csavarokkal vagy tűzőkapcsokkal rögzítjük a pillérburkolathoz (1.) 150 mm-es tengelytávolsággal.
- 3 **Glasroc F tűvédő burkolat**
A lapok egymáshoz történő rögzítése Glasroc F csavarokkal vagy tűzőkapcsokkal történik 150 mm-es tengelytávolsággal.
- 4 **Glasroc F kiegészítő borda 1200 mm távolságban**
Elhelyezés: 2 darab borda együtt, a tűvédő burkolatra merőleges pozícióban a Glasroc F lapok toldásainál
- 5 **Rácsostartó elem**
- 6 **A rácsostartó méretét szorosan követő Glasroc F tűvédő burkolat**
A lapok egymáshoz történő rögzítése Glasroc F csavarokkal vagy tűzőkapcsokkal történik 150 mm-es tengelytávolsággal.

Falazott szerkezetbe épített acélpillér burkolása Glasroc F építőlemezekkel

13. Falazott szerkezetbe épített acélpillér burkolása, amennyiben az acélpillér látszó karimája kisebb mint 30 mm
Építés falazott szerkezethez rögzített Glasroc F csíkok felhasználásával



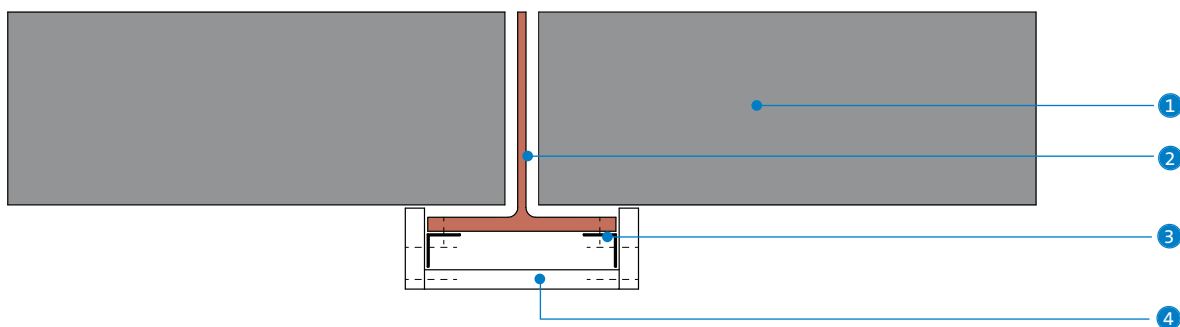
14. Falazott szerkezetbe épített acélpillér burkolása, amennyiben az acélpillér látszó karimája kisebb mint 30 mm
Építés téglafalhoz rögzített horganyzott acél sarokprofil alkalmazásával



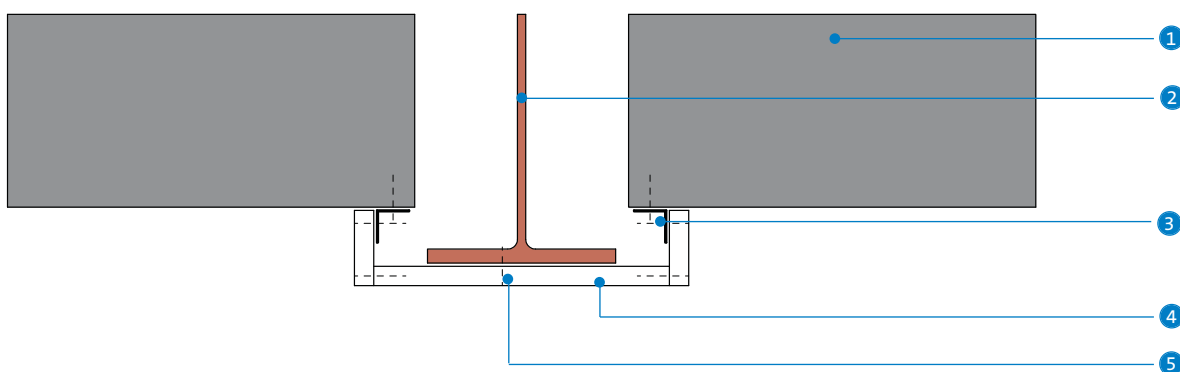
- ① Falazott szerkezet
 - ② Acélpillér
 - ③ 50 mm széles Glasroc F csíkok a falhoz rögzítve 1200 mm-es tengelytávolsággal
 - ④ Glasroc F tűzvédő burkolat
Rögzítés a téglafalhoz, a Glasroc F csíkon keresztül 300 mm-es tengelytávolsággal.
 - ⑤ Horganyzott acél sarokprofil 25x25 mm, a téglafalhoz rögzítve
A rögzítési pontok távolsága legfeljebb 600 mm lehet.
 - ⑥ Glasroc F tűzvédő burkolat az acél sarokprofilokhoz, illetve a Glasroc F lapokhoz rögzítve
Rögzítés: az acél sarokprofilokhoz illetve a lapokhoz, a Glasroc F csavarokkal 150 mm-es tengelytávolsággal
- ❗ Glasroc F tűzvédő burkolat maximális megengedett szélessége 600 mm.

Falazott szerkezetbe épített acélpillér burkolása Glasroc F építőlemezekkel

15. Falazott szerkezetbe épített acélpillér burkolása a pillérhez rögzített horganyzott acél sarokprofil alkalmazásával



16. Falazott szerkezetbe épített acélpillér burkolása a falhoz rögzített horganyzott acél sarokprofil alkalmazásával

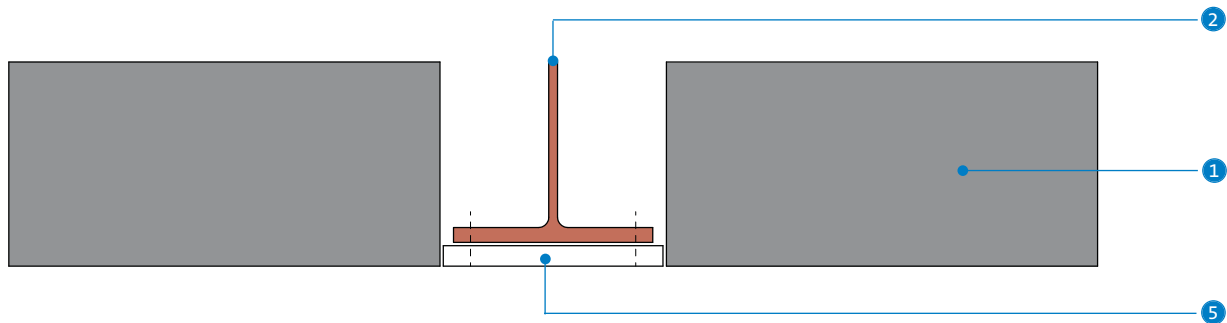


- ① Falazott szerkezet
- ② Acélpillér
- ③ Horganyzott acél sarokprofil 25×25 mm, a falhoz illetve az acélpillérhez rögzítve
A rögzítési pontok távolsága legfeljebb 600 mm lehet.
- ④ Glasroc F tűzvédő burkolat az acél sarokprofilokhoz, illetve a Glasroc F lapokhoz rögzítve
Rögzítés: az acél sarokprofilokhoz illetve a lapokhoz, a Glasroc F csavarokkal 150 mm-es tengelytávolsággal
- ⑤ Glasroc F tűzvédő burkolat
Rögzítés: az acélpillérhez 600 mm-es tengelytávolsággal, megfelelő acél rögzítőelemekkel

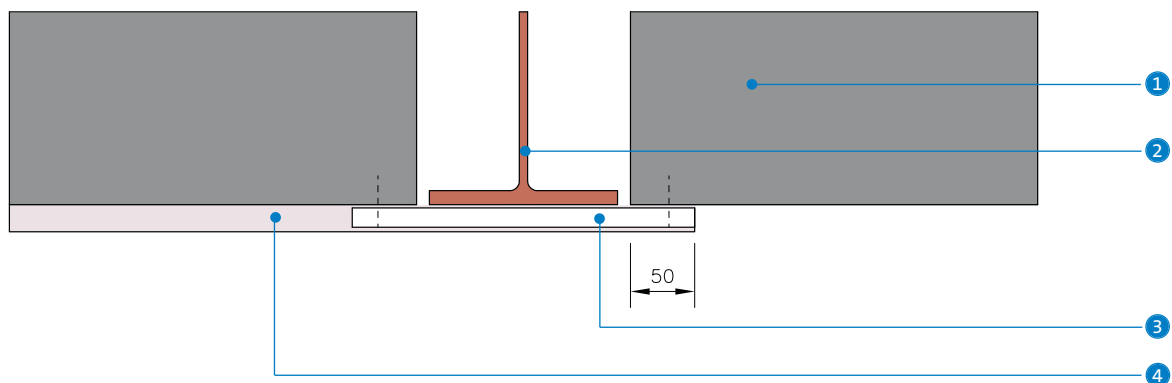
! Glasroc F tűzvédő burkolat maximális megengedett szélessége 600 mm.

Falazott szerkezetbe épített acélpillér burkolása Glasroc F építőlemezekkel

17. Falazott szerkezetbe épített acélpillér burkolása, a fal síkjában csatlakoztatva



18. Falazott szerkezetbe épített acélpillér burkolása, a falra rálapolt csatlakozással



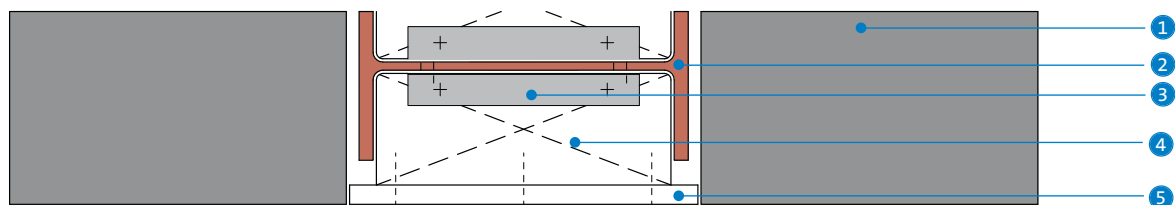
- ① Falazott szerkezet
- ② Acélpillér
- ③ Glasroc F tűzvédő burkolat a falhoz rögzítve 300 mm-es tengelytávolsággal
- ④ Vakolat
- ⑤ Glasroc F tűzvédő burkolat

Rögzítés: az acélpillérhez 300 mm-es tengelytávolsággal, 2 sorban 150 mm-ként, megfelelő acél rögzítő elemekkel

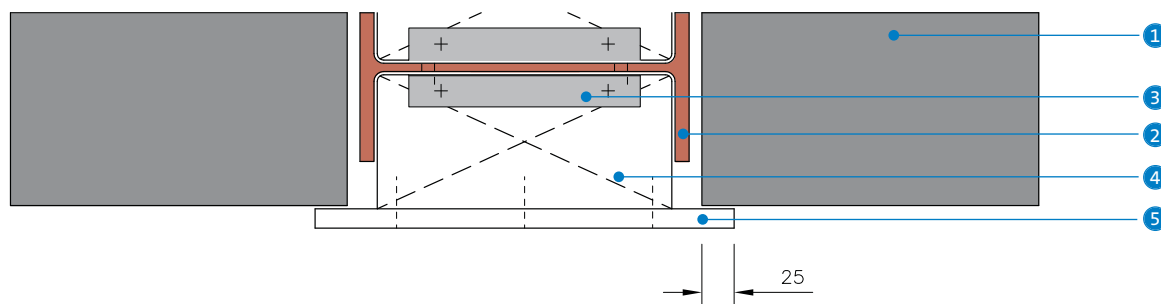
- ❗ Glasroc F tűzvédő burkolat maximális megengedett szélessége 600 mm.
- ❗ Az acél rögzítő elemek illeszkednek a Glasroc F burkolat síkjához.

Falazott szerkezetbe épített acélpillér burkolása Glasroc F építőlemezekkel

19. Falazott szerkezetbe épített acélpillér burkolása, a fal síkjában csatlakoztatva
Alkalmazható megoldás legfeljebb 350 mm széles pillér esetén



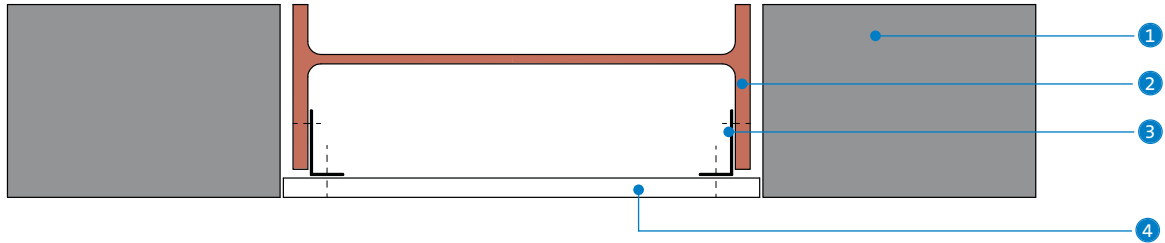
20. Falazott szerkezetbe épített acélpillér burkolása, a falra rálapolt csatlakozással
Alkalmazható megoldás legfeljebb 350 mm széles pillér esetén



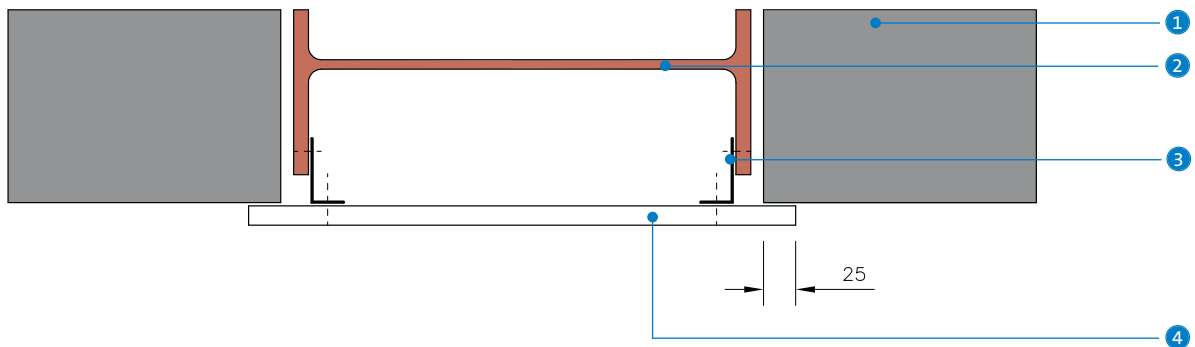
- ① Falazott szerkezet
- ② Acélpillér
- ③ Horganyzott acél sarokprofil 25x25 mm, az acélpillérhez rögzítve
- ④ Glasroc F kiegészítő borda, a sarokprofilhoz rögzítve 1200 mm távolságban
Elhelyezés: 2 darab borda együtt, a tűzvédő burkolatra merőleges pozícióban a Glasroc F lapok toldásainál
- ⑤ Glasroc F tűzvédő burkolat
Rögzítés: a Glasroc F kiegészítő bordákhoz Glasroc F csavarokkal 150 mm-es tengelytávolsággal

Falazott szerkezetbe épített acélpillér burkolása Glasroc F építőlemezekkel

21. Falazott szerkezetbe épített acélpillér burkolása, a téglafal síkjában csatlakoztatva
Alkalmazható megoldás 350 mm és 600 mm közötti pillérszélességek esetén



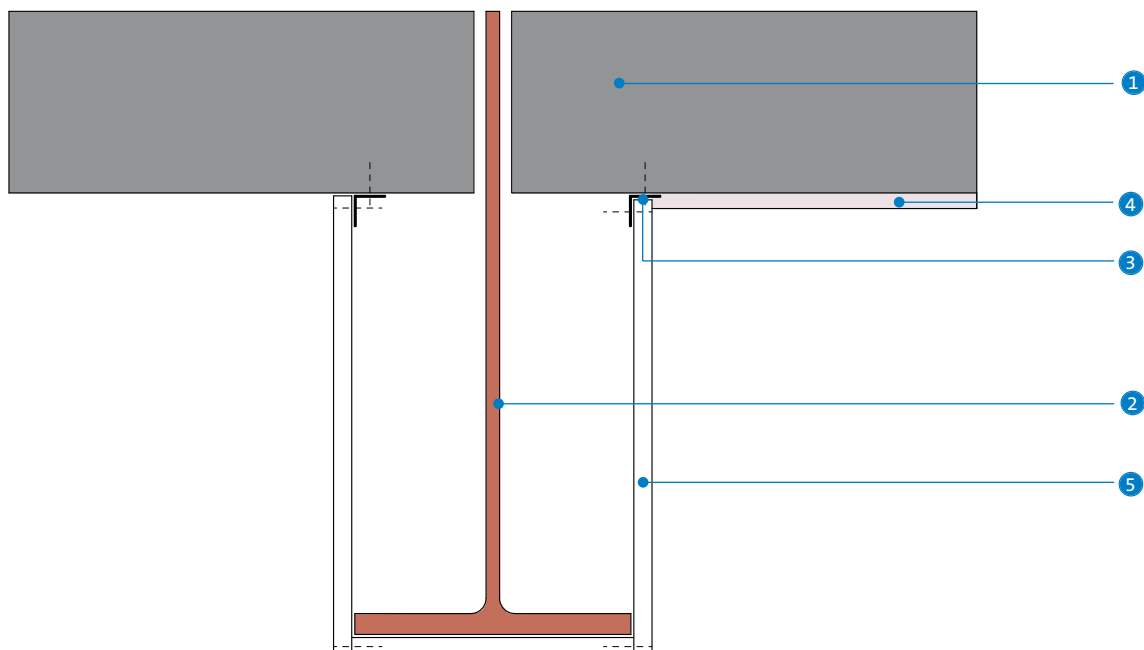
22. Falazott szerkezetbe épített acélpillér burkolása, a téglafalra rálapolt csatlakozással
Alkalmazható megoldás 350 mm és 600 mm közötti pillérszélességek esetén



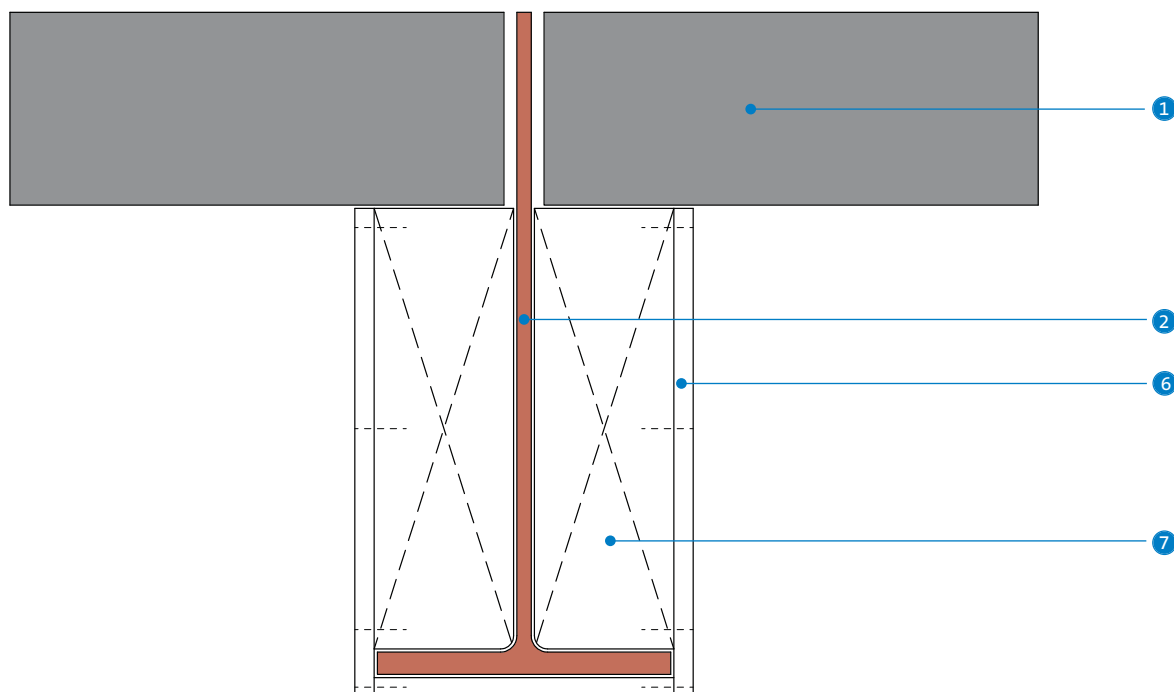
- ① Falazott szerkezet
- ② Acélpillér
- ③ Horganyzott acél sarokprofil 25x25 mm, az acélpillérhez rögzítve, 600 mm-es tengelytávolsággal
- ④ Glasroc F tűzvédő burkolat, a sarokprofilhoz rögzítve
Rögzítés: a horganyzott acél sarokprofilokhoz, Glasroc F csavarokkal 150 mm-es tengelytávolsággal

Falazott szerkezetbe épített acélpillér burkolása Glasroc F építőlemezekkel

23. Falazott szerkezetbe épített acélpillér burkolása, amennyiben az acélpillér látszó karimája legfeljebb 600 mm
Építés falhoz rögzített horganyzott acél sarokprofil alkalmazásával



24. Falazott szerkezetbe épített acélpillér burkolása, amennyiben az acélpillér látszó karimája legfeljebb 600 mm
Építés: Glasroc F kiegészítő borda alkalmazásával



- ① Falazott szerkezet
- ② Acélpillér
- ③ Horganyzott acél sarokprofil 25×25 mm, az acélpillérhez rögzítve
- ④ Vakolat
- ⑤ Glasroc F tűzgátló burkolat, a sarokprofilhoz rögzítve Glasroc F csavarokkal 150 mm tengelytávolsággal

- ⑥ Glasroc F tűzgátló burkolat, a Glasroc F kiegészítő bordához rögzítve Glasroc F csavarokkal 150 mm tengelytávolsággal
- ⑦ Glasroc F kiegészítő borda 1200 mm távolságban
Elhelyezés: 2 darab borda együtt, a tűzvédő burkolatra merőleges pozícióban a Glasroc F lapok toldásainál

Saint-Gobain Construction Products Hungary Kft.

Központ: H-2085 Pilisvörösvár, Bécsi út 07/5 hrsz.

Iroda: H-1134 Budapest, Róbert Károly krt. 64-66. B ép., III. em.

Rigips Műszaki tanácsadás:

T +36 1 296 0534 | F +36 1 295 0662

rigips.muszakiinfo@saint-gobain.com | www.rigips.hu

 fb.com/Rigips.Hungary