

Gyptone® XTENSIV

CROSS-LOCK UNIPRO
T24 tartószerkezettel

ACTIV
air

Stílus és technika

Termékleírás

Termékleírás: Gyptone Xtensiv fehér színű, T24-es látszóbordás tartószerkezetre épülő akusztikus álmennyezet. Az Xtensiv álmennyezeti lapok hosszú éle E24, a rövid éle B, azaz egyenes vágású, fózolt. A rendszer sok helyen alkalmazható, például oktatási intézményekben, irodákban, kereskedelmi célra kialakított terekben, stb. A Gyptone Xtensiv rendszer könnyen, egyszerűen bontható, így a felette elhelyezett gépészeti elemekhez gyors hozzáférést biztosít. Az Xtensiv panelek perforált és perforáció nélküli változatban készülnek. A perforált panelek hátoldalán fehér színű akusztikus kasírozás található. Méretek: 300x1200x10 mm, 300x1800x10 mm, 300x2400x10 mm. A panelek hosszú oldalai E24 (süllyesztett), a rövid élek B (egyenes vágású, fózolt) élképzéssel készülnek. A termék teljes mértékben újrahasznosítható.

Figyelem!

A Gyptone Xtensiv és a Gyptone Plank folyosói rendszerekben alkalmazott álmennyezeti panelek mindenben megegyeznek, de a két rendszer tartószerkezete teljesen más!

Álmennyezet távolsága a födémről

A minimális és maximális távolságra vonatkozó adatok az útmutató 4. oldalán található.

Felületek

A Gyptone Xtensiv álmennyezeti panelek felülete gyárilag festett. Színük fehér, a színkód NCS 0500, az ISO 2813 szerinti fényességi érték 5-9. A lapok szükség esetén rövid szűrű festőhengerral átfesthetők. A szórással történő festés az akusztikai tulajdonságok jelentős romlásával járhat, emiatt nem javasolt! A Rigips Cross-Lock Unipro tartók színe hófehér, legközelebbi színkódok: RAL 9016 és RAL 9003.

Tartószerkezet

A Gyptone Xtensiv paneleket Rigips Cross-Lock Unipro T24 függesztett tartószerkezet-rendszerbe kell elhelyezni. Gyptone Xtensiv rendszert a használati útmutató és a projekt általános előírásai alapján kell megépíteni.

Tűzvédelmi osztály

A2-s1, d0

Terhelhetőség

A Gyptone Xtensiv álmennyezeti panelek terhelhetősége 1 kg/lap. Amennyiben a teher ennél nagyobb, úgy azt külön függesztőkkel a födémhez kell rögzíteni. A T24/38 főtartók egyenletesen elosztott maximális terhelhetősége 1 kg/m, pontszerű terhelhetőségük pedig 0,5 kg.

Alkalmazás

A Gyptone Plank rendszer azokban a helyiségekben alkalmazható, ahol a relatív páratartalom nem haladja meg tartósan a 70%-ot, a hőmérséklet pedig a 45°C-t.

Tömeg

Gyptone Xtensiv Base 33 = 8 kg/m²
Perforált Gyptone Xtensiv = 7 kg/m²

Tisztítás

Nedves ruhával tisztítható. Ne használjon tisztítószereket! Az álmennyezeti panelek beépítése, vagy karbantartása közben használjon tiszta kesztyűt!

Tárolás

A Gyptone Xtensiv rendszer elemeit fedett, száraz, helyen kell tárolni!

Karbantartás

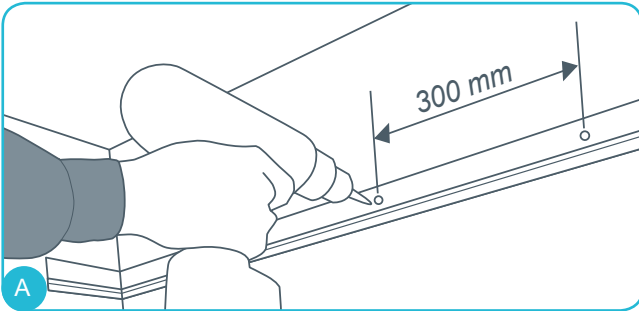
Ha az éleken vagy felületeken sérülések keletkeznek, a legjobb megoldás a sérült lapokat újra cserélni.

Gyptone® XTENSIV Cross-Lock Unipro T24

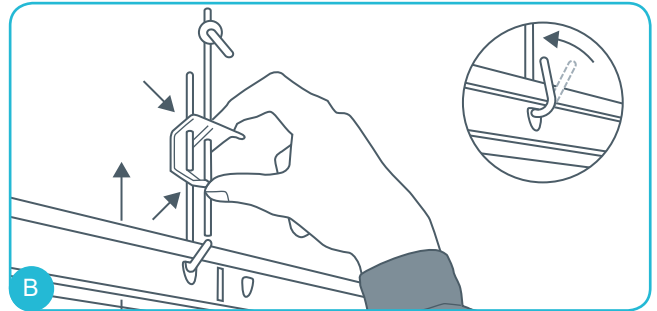
Használati útmutató

Rigips Cross-Lock Unipro tartószerkezet építése.

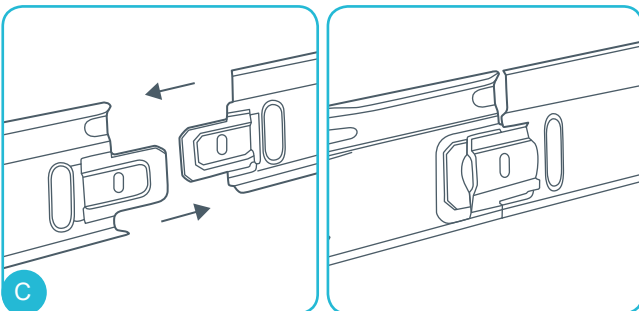
Kérjük olvassa el a kivitelezői kézikönyvünk álmennyezetek építésre vonatkozó fejezetét!



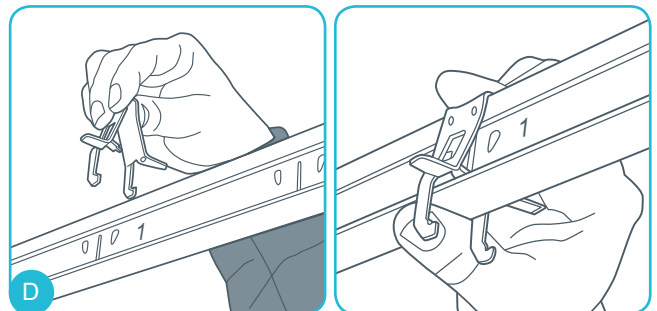
Jelöljük fel a lépcsős falprofil helyét vízmérték vagy lézer segítségével. Rögzítsük a falprofilat lapos fejű csavarokkal. A csavarozást a saroktól maximum 50 mm-re kezdjük. A csavarozási távolság maximum 300 mm. Toldás szükségessége esetén a minimális profilhossz 300 mm! Figyeljünk a sarkoknál profil pontos vágására! Ha a fal felülete egyenetlen, csavarozunk a falprofil mögé vékony faléccet.



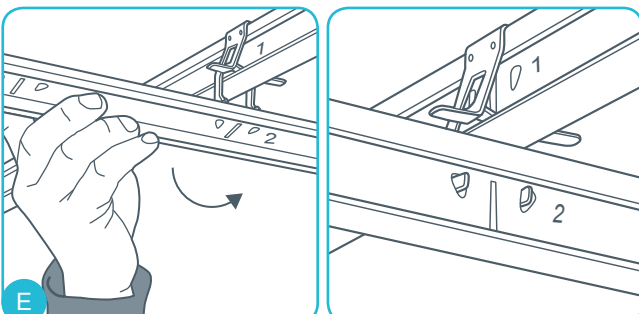
A főtartó sorok függesztőinek távolsága egymástól 1200 mm. Az első főtartó sor távolsága a faltól maximum 300 mm lehet. A főtartó első függesztőjének távolsága a faltól maximum 300 mm lehet. A következő függesztő távolsága max. 1200 mm. A függesztő pálcá kampóját minden esetben nyomjuk össze egy fogó segítségével, ahogy kép jobb oldali ábráján látható!



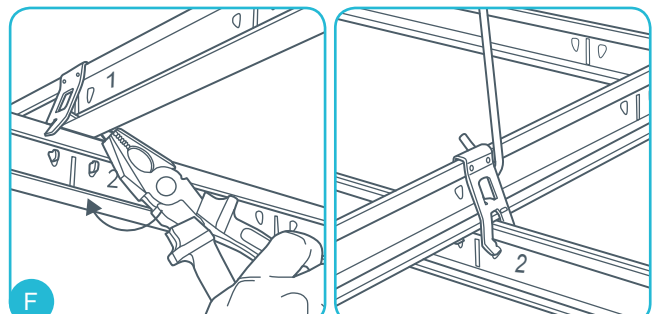
A főtartók csatlakoztatásához illessze egymáshoz, és nyomja össze a profilokat. A pontos csatlakozást egy kattánós hang jelzi.



A Cross-Lock csatlakozókat egymástól 300 mm-re helyezzük el a főtartókon található függőleges nyílásokba (maximum 300 mm-re a faltól), és nyomjuk rá a főtartóra. A megfelelő kapcsolódást egy határozott kattánós jelzi. Minden profilon 1-től 4-ig terjedő számok találhatóak a függőleges nyílások mellett. Az egyszerű telepítés érdekében az azonos számmal jelölt nyílásoknál helyezze el a Cross-Lock csatlakozókat a főtartókon.



Az összekötő elemek segítségével csatlakoztassa a keresztprofilokat a főtartóhoz. A keresztprofilot kissé elfordítva, a rögzítéshez kialakított nyílásokat illessze rá a csatlakozó lábaira, majd fordítsa be a tartót a helyére.



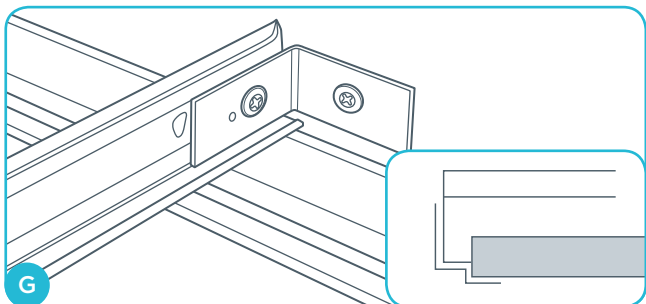
A biztonságos és megbízható rögzítés érdekében a csatlakozó elem rögzítőfüleit fogó segítségével hajlítsa rá a keresztösszekötőre.

Gyptone® XTENSIV Cross-Lock Unipro T24

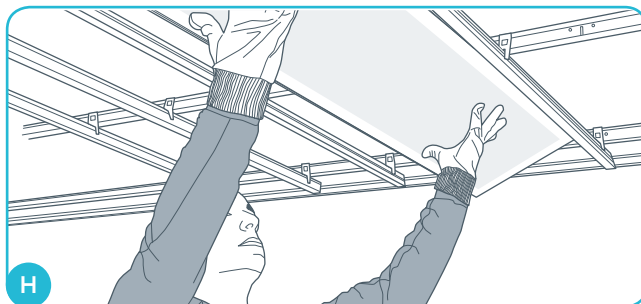
Használati útmutató

Rigips Cross-Lock Unipro tartószerkezet építése.

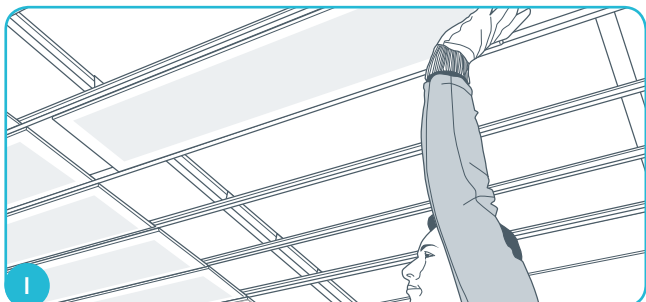
Kérjük olvassa el a kivitelezői kézikönyvünk álmennyezetek építésre vonatkozó fejezetét!



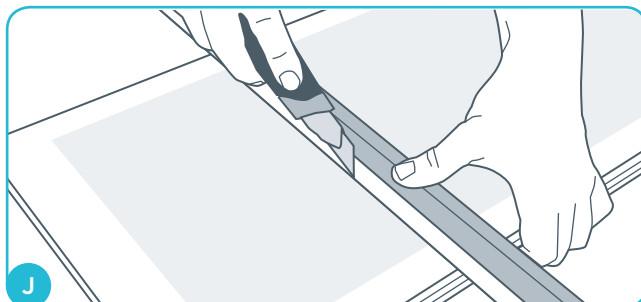
A tartószerkezetet úgy kell beállítani, hogy a kereszttartó a lépcsős falprofil felső tartóperemén helyezkedjen el, úgy ahogy a jobb oldali kis rajzon látható. A lépcsős falprofil alsó peremére a lapok rövid éle fekszik fel. Az egyik oldalon minden második főtartót rögzíteni kell a falhoz egy "L" profillal, a kellő stabilitás érdekében.



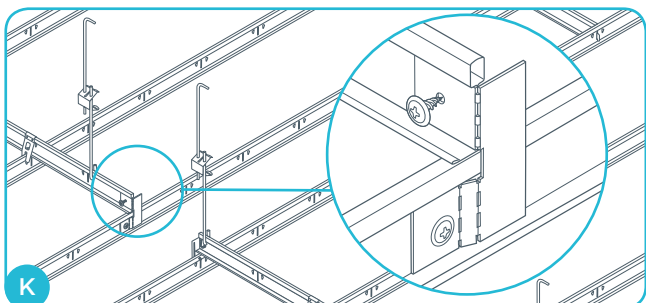
A Gyptone Xtensiv álmennyezeti lapok beépítését csak a tartószerkezet építésének teljes befejezése után kezdje meg! A panelek behelyezésekor mindig viseljen tiszta pamut kesztyűt! Emelje a lap egyik oldalát a tartószerkezet fölé, majd a másik oldal kereszttartó fölé emelése után a lapot fektesse be a helyére.



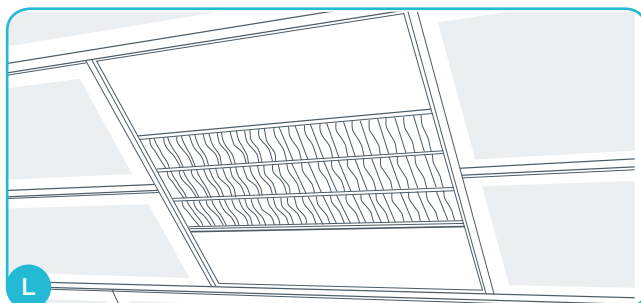
Amennyiben a panelek megfelelően a helyükön vannak, úgy az Xtensiv csúsztatható a keresztprofilokon. Ez a szélső, fal melletti panelek beillesztésekor lehet szükséges.



A Gyptone Xtensiv a gipszkartonoknál megszokott módon vágható. Amennyiben szükség van rá, akkor a perforált részeknél történő vágás is lehetséges. A Line mintázatú lapok perforált résznél történő vágása nem ajánlott, mert a vonalas mintázat miatt a lap terhelhetősége jelentősen csökken, továbbá esztétikailag sem előnyös. (5. oldal)



Amennyiben lineáris világítótestek kerülnek beépítésre, úgy azok rögzítéséhez az XT lámpatest rögzítő lemezeket kell használni. Ez biztonságosan köti össze a világítótestet a tartószerkezettel. Az XT csatlakozót csavarozással (pl. Opel csavar) kell rögzíteni a lámpához és a tartószerkezethez egyaránt. Törekedni kell arra, hogy a világítótesteket a lehető legközelebb a függesztőkhöz helyezzük el.

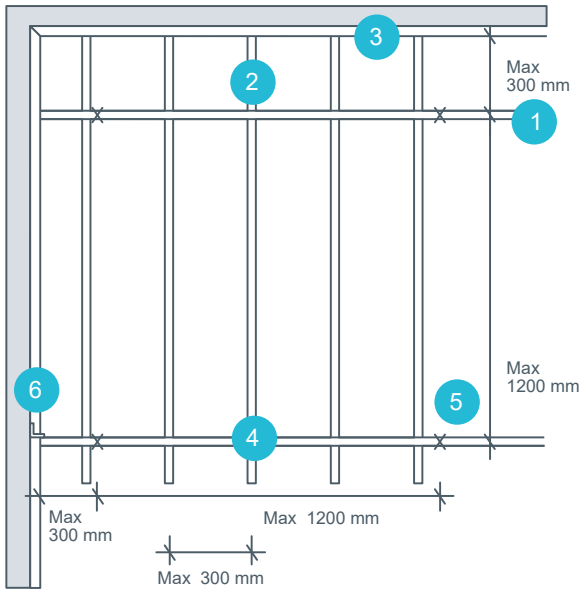


Lehetséges 600x600 mm méretű világítótestek (raszterlámpák) beépítése is az Xtensiv álmennyezet rendszerbe. A szerelés módja 4. és 5. oldalon látható. Az Unipro kereszttartó és a 600 mm-es összekötő rögzítésének módja az 5. oldal alján található. A 600x600 mm-es nyílás nem kerülhet főtartó alá, ahogy a 4. oldalon is látható. A szerelhetőség miatt a lámpákat minden esetben a főtartók között kell elhelyezni.

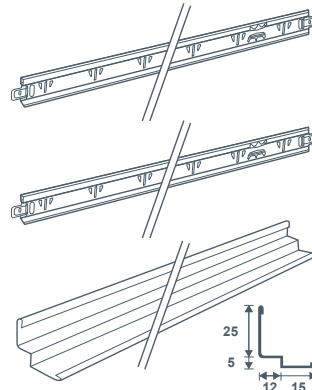
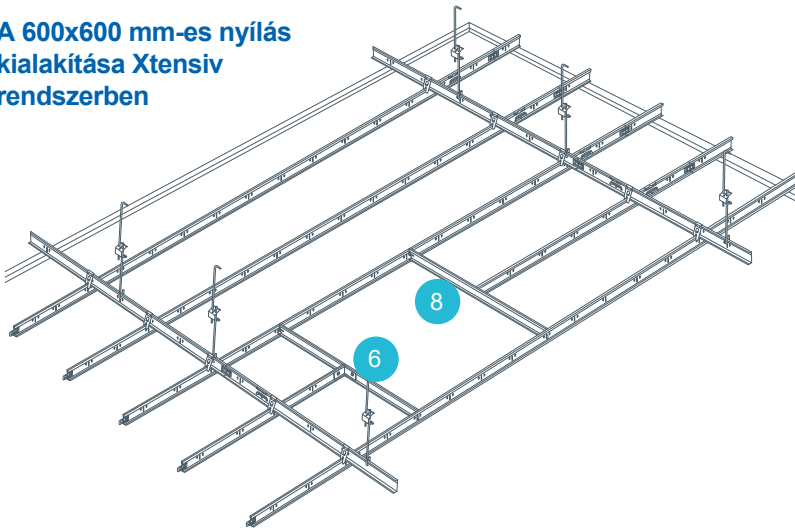
Gyptone® XTENSIV Cross-Lock Unipro T24

Használati útmutató

Az anyagszükséglet számításához szükséges táblázat a 6. oldalon található.



A 600x600 mm-es nyílás kialakítása Xtensiv rendszerben



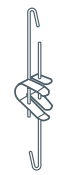
1 Főtartó Unipro T24
Hossz: 3600 mm

2 Kereszttartó Unipro T24
Hossz: 3600 mm

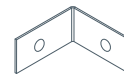
3 Lépcsős falprofil
Hossz: 3000 mm



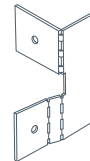
4 Cross-Lock csatlakozó



5 Függesztő
Hossz: 90-1500 mm



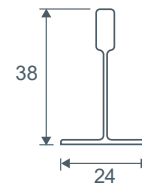
6 "L" rögzítő lemez



7 XT rögzítő lemez
lámpához



8 Kereszttartó T24
Hossz: 600 mm



T24 tartó mérete (mm)

A Cross-Lock Unipro rendszer állítható függesztőinek méretei

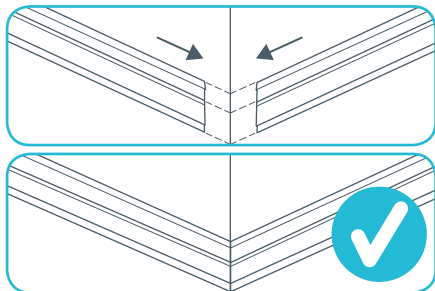
Items					
T24	Függesztő 120-160	Min. függesztés	195 mm	Max. függesztés	235 mm
T24	Függesztő 135-190	Min. függesztés	245 mm	Max. függesztés	335 mm
T24	Függesztő 190-300	Min. függesztés	270 mm	Max. függesztés	385 mm
T24	Függesztő 340-600	Min. függesztés	420 mm	Max. függesztés	685 mm
T24	Függesztő 530-996	Min. függesztés	620 mm	Max. függesztés	1095 mm
T24	Függesztő 630-1230	Min. függesztés	1120 mm	Max. függesztés	1395 mm
T24	Függesztő 775-1480	Min. függesztés	1120 mm	Max. függesztés	1595 mm

Gyptone® XTENSIV Cross-Lock Unipro T24

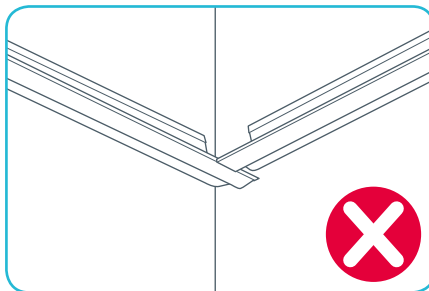
Használati útmutató

4 javaslat az építéshez

Lépcsős falprofilok sarokcsatlakozása

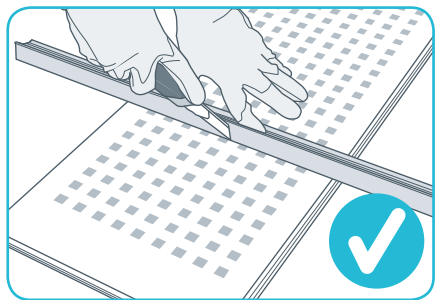


Derékszögben (gérbe) vágott csatlakozás

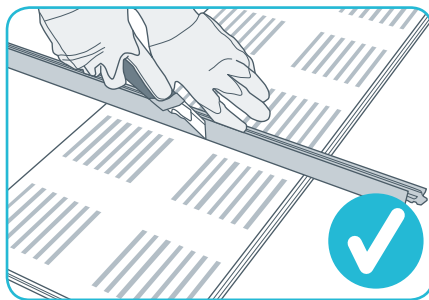


Összetolt csatlakozás

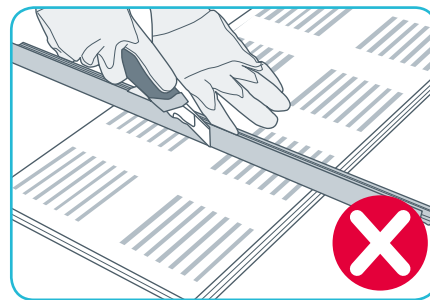
Xtensiv panelek vágása



Gyptone Xtensiv lapok vágása a perforációnál

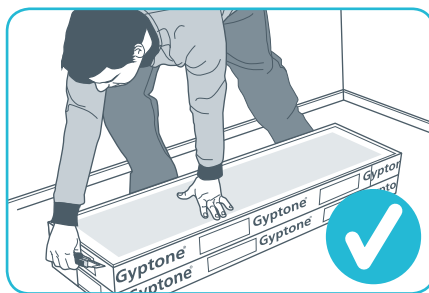
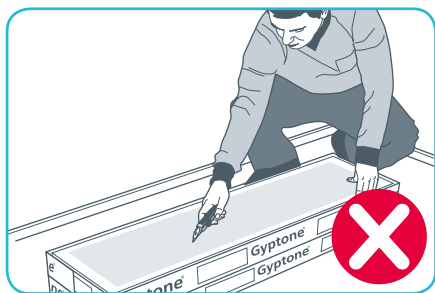


Gyptone Xtensiv lapok vágása a perforált részek között

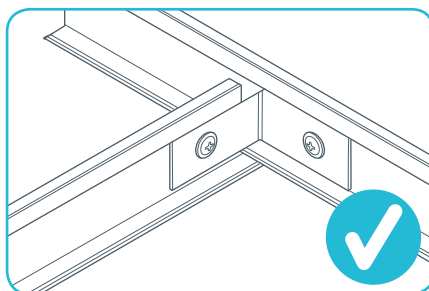
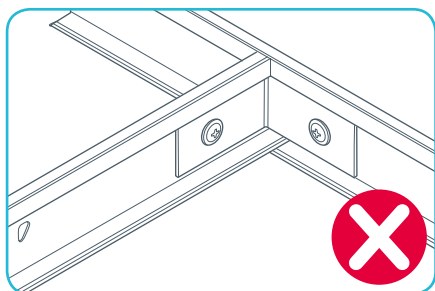


Gyptone Xtensiv Line 8 vágása a perforált résznél nem ajánlott!

A csomagolás helyes bontása



A profilok helyes csatlakoztatása, ha nyílásnak kell helyet készíteni a tartószerkezetben



Gyptone® XTENSIV Cross- Lock Unipro T24

Használati útmutató

Ellenőrző lista a Gyptone Xtensiv rendszer építéséhez

Kérjük olvassa végig figyelmesen a használati útmutatót!

- A helyiség páratartalma sem a telepítés, sem használat során nem haladja meg tartósan a 70%-ot.
- Csak Rigips Cross-Lock profilok épülnek be a rendszerbe.
- A falprofil rögzítőcsavarjai közötti távolság nem több, mint 300 mm.
- A falprofilok a sarkoknál derékszögben, megfelelően "gérbe" vágva csatlakoznak egymáshoz.
- A helyiség helyesen lett felmérve, a függesztők az útmutatóban előírtak szerint vannak elhelyezve.
- A Cross-Lock csatlakozók rögzítő fülei megfelelően rá vannak hajlítva a kereszttarókra.
- A tartószerkezet síkja megfelelően be van állítva. Lézeres mérőműszer használata javasolt.
- Minden második főtartó a falhoz van rögzítve a nagyobb stabilitás érdekében.
- Mindig tiszta pamutkesztyűt kell használni a lapok behelyezéséhez.
- Amennyiben 600x600-as nyílások lettek kialakítva, az útmutató által előírt tartozékok vannak beépítve.

A Gyptone Xtensiv tartószerkezet becsült anyagszükséglete (300x1200-1800-2400 mm)

Termék	Gyártói cikkszámok	Hossz. ...	Távolság mm	anyagszükséglet / 1m ²
1 Főtartó Unipro	4118181 / 5200670312	3600	1200	0.9 m
2 Kereszttartó Unipro	4118181 / 5200670312	3600	300	3.3 m
3 Lépcsős falprofil	4140017 / 5200413156	3600	-	Szükség szerint (falkerület)
4 Cross-Lock csatlakozó	4207005 / 5200670315	-	1200 x 300	3 db
5 Függesztő	Függesztési magasság szerint	-	1200 x 1200	0.36 db
6 "L" rögzítő lemez	4000013 / 5200670317	-	-	0.05 db
7 XT rögzítő lemez lámpához	5200670318	-	-	Szükség szerint
8 QL keresztösszekötő (600 mm)	4810161 / 5200413137	-	-	Szükség szerint


SAINT-GOBAIN

Saint-Gobain Hungary Kft.
2085 Pilisvörösvár,
Bécsi út 07/5 hrsz.

www.rigips.hu
fb.com/RigipsHungary
youtube.com/RigipsHungary



Célunk, hogy kiváló teljesítményű termékeink teljes élettartamuk során – a nyersanyag-kitermeléstől az újrahasznosításig – környezetünket is kíméljék.