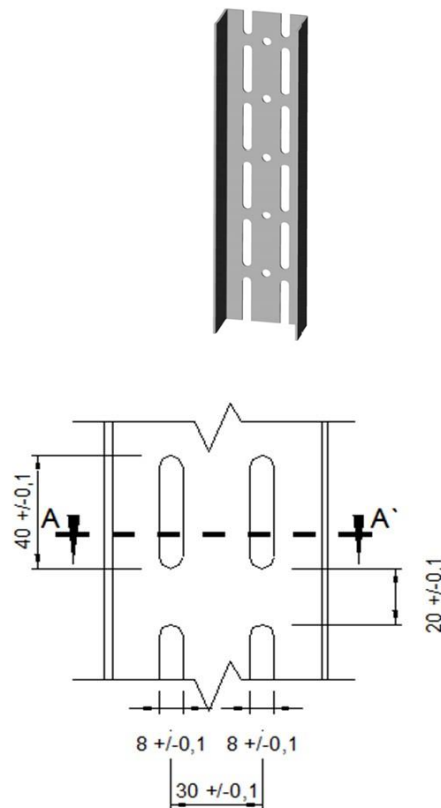
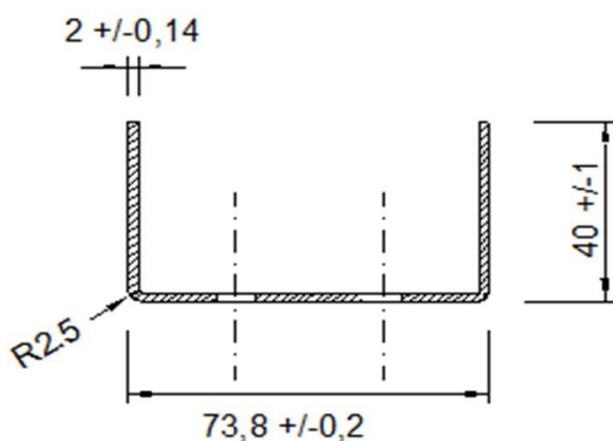


Műszaki adatlap

UA 75 profil

Jellemző tulajdonságok:	2 mm vastagságú horganyzott acéllemezéből készülő profilok
Felhasználási terület:	Rigips válaszfalakba építhető ajtótokok környezetének kiépítése, valamint statikai tervek alapján egyéb kiváltó szerkezetek készítése.
Szerelés:	Kivitelezői kézikönyv szerint

A - A metszet



Méreték

Keresztmetszeti adatok	40x 73,8x 40
Lemezvastagság	2 mm
Hosszúság	3000, 3500, 4000, 4750, 5000, 5500 mm
Tömeg	1,99 kg/m

Vonatkozó szabványok és minősítések

Magyar Szabvány	MSZ EN 14195
Rigips rendszerminősítés	ETA-17/0730
CE jel	CE nyilatkozat

További műszaki adatok

Anyagminőség (EN 10327)	DX51D+Z
Horganyzás minősége (EN 10326)	Z100
Tűzvédelmi osztály (MSZ EN 13501-1)	A1

Mérettűrések

Profil hosszúság	<3000 mm ±3 3000 és 5000 mm hossz között ±4 >5000 mm ±5
Profil gerincméret	73,8 ±0,2
Profil szárhossz	40 ±1
Acéllemezvastagság	2,0 ±0,14

