

RIGIPS®
ÁLMENNYEZETEK
katalógusa

ÁLMENNYEZETEK

Készítette: Rigips, Warsava, Lengyelország

Magyar nyelvre átdolgozta: Saint-Gobain Hungary Kft.

Kiadja: Saint-Gobain Hungary Kft. | H-2085 Pilisvörösvár, Bécsi út 07/5 hrsz.

Felelős kiadó: a Saint-Gobain Hungary Kft. ügyvezetője

Nyomdai előkészítés, nyomás: A Reklám Kft.

Terjedelem: 157 oldal | 2. kiadás | Pilisvörösvár, 2024 február

A könyvben olvasható termékek törvény által védettek, vagy a tulajdonosok kizárólagos márkanevei.

A könyvben előforduló nyomdai hibákért a Saint-Gobain Hungary Kft. felelősséget nem vállal.

Copyright Saint-Gobain Hungary Kft., 2024. A műszaki változtatás jogát fenntartjuk.

ÁLMENNYEZET - ELEGANCIA ÉS PRAKTIKUM A BELSŐ TÉRBEN

Az álmennyezet nem mai találmány, már az ókori görög és római építészet is alkalmazott fa és vászon elemeket a belső terek magasságának csökkentésére, valamint a mennyezet díszítésére. Ez a két alapvető tulajdonság – a belmagasság csökkentése és az esztétika – általában ma is alapvető követelmény az álmennyezetekkel szemben. A modern kor álmennyezete azonban ennél sokkal többre képes.

Egy jól megtervezett és megépített álmennyezet pontosan olyan, amilyennek a tervező megálmodta: kifinomult, elegáns, impozáns látványt nyújt, megadja egy helyiség karakterisztikáját – vagy éppen ellenkezőleg: visszafogott, szinte láthatatlan. Különböző tartószerkezetekkel, változatos anyagokból készülhet, így képes megfelelni a mai kor számtalan követelményének és igényének.

E könyv összeállításával az volt a célunk, hogy bemutassuk a Rigips® igen változatos álmennyezeti termékpalettáját, egyben műszaki segítséget adjunk a tervezéshez. A különböző álmennyezeti termékcsaládok alapvető tulajdonságai e kötetben jól áttekinthetők, összehasonlíthatók, így mindenki kiválaszthatja az épülete számára legmegfelelőbbet. A Rigips® termékválasztékán kívül a kiadványban megtalálhatók a tartószerkezeti ismertetőik és a részletrajzok is.

Kellemes és inspiráló lapozgatást kívánunk!



A JÖVŐ SAINT-GOBAINNEL ÉPÜL

A Saint-Gobain több mint 350 éves múltjával a világ egyik legrégebbi vállalata.

A csoport hazánkban 1991 óta képviselteti magát, jelenleg Saint-Gobain Hungary Kft. név alatt három építőanyag márka megoldásait kínáljuk:



- Hang- és hőszigetelések
- Födémzsigetelés
- Külső falszigetelés
- Lábazati szigetelés
- Tetőtér-szigetelés
- Műszaki szigetelések
- Szerelt válaszfalak szigetelése

#Akusto #Ultimate #Climaver



- Saját gyártóegység Halmajugrán
- Gipszkartonok és tartozékaik
- Speciális gipszkartonok
- Gipszes vakolatok, glettek
- Álmennyezeti megoldások
- Tetőterek, szerelt válaszfalak

#Habito #BlueAcoustic #Rimano #Gyptone #Rigitone



- Saját gyártóegység Pilisvörösváron
- Teljes hőszigetelő rendszerek
- Vakolatok és habarcsok
- Aljzatrendszerek
- Épületszigetelés
- Hidegburkolás

#TopDry #webertherm #weberpas #webercol #webercolor



51,2 milliárd euró árbevétel (2022)

166.000 munkavállaló
Top Employer Global - Legjobb munkáltató elismerés világszinten

76 országban vagyunk jelen

Elkötelezett a karbonsemlegesség elérése mellett 2050-ig

Top 100 Global Innovator
2011 óta a világ 100 leginnovatívabb vállalata között van

Hazánkban két termelőegységgel dolgozunk:

RIGIPS® gipszkartongyár Halmajugrán

WEBER vakolat- és habarcsgyár
Pilisvörösváron

A vállalatcsoport további tagjai:

Saint-Gobain Ecophon,

amely akusztikai paneleket, terelőlapokat és mennyezeti rendszereket gyárt és forgalmaz;

Saint-Gobain Autover,

amely a gépjárműüvegek értékesítésére specializálódott;

Saint-Gobain Abrasives,

amely csiszolóanyag gyártásával és értékesítésével foglalkozik;

Saint-Gobain PAM,

ahol csővezeték rendszerek gyártása folyik;

Saint-Gobain Glass,

amely üveg alapú megoldásokra szakosodott;

Revco

amely homlokzati- és lábazati vakolatok, kül- és beltéri falfestékek, illetve alapozók és felületkezelő adalékok gyártásával és homlokzati hőszigetelő rendszerekkel foglalkozik.

MINŐSÍTÉSEK

A Rigips® termékekre és rendszerekre 1991 óta rendelkezünk a magyarországi forgalomba hozatalhoz szükséges minősítésekkel. A termékekhez kapcsolódó szükséges dokumentumok – főképp az utóbbi néhány évben – a jogszabályi változásokat követve változnak. Harmonizált európai szabványoknak megfelelően gyártott termékeink a jelenlegi szabályozás értelmében minden egyéb minősítés nélkül forgalomba hozhatók, a megfelelőségről gyártói teljesítménynyilatkozatot (DoP – Declaration of Performance) állítunk ki.

A jogszabályban előírt kötelező vizsgálatokon túl célunk, hogy megoldásaink kiemelkedő teljesítményét minél több speciális vizsgálattal, minősítéssel és tanúsítvánnyal igazoljuk.

A gipszkarton rendszer (válaszfalak, gipszkarton álmennyezetek, előtétfalak és tetőtér-beépítések), továbbá az aknafalak tekintetében ÉME rendszerminősítéssel rendelkezünk, amely foglalkozik a beépíthetőségi feltételekkel, az épületszerkezettel szemben támasztott követelményeknek való megfeleléssel, mint

például a használati biztonság, a tűzvédelem, a zaj és rezgés elleni védelem, valamint a higiénia, az egészség- és környezetvédelem.

Rendszerminősítésünk kizárólag a Rigips® rendszereire érvényes, ezért a dokumentum kiadása csak abban az esetben történhet meg, ha a berendezett és megvalósult szerkezet a minősítésben előírt Rigips elemekből, a meghatározott rétegrendben és a technológia betartásával épült. Ellenkező esetben az elkészült szerkezet teljesítményéről nem tudunk nyilatkozni.

A rendszerminősítés pontos adatai a www.rigips.hu/minositesek/rendszerminositesek oldalon megtekinthetők, az igényléshez szükséges dokumentumok onnan letölthetők. A termékek és rendszerek dokumentációját az aktuális jogszabályváltozásoknak megfelelően folyamatosan, szintén a honlapunkon frissítjük.

Az álmennyezetek az MSZ EN 13964 szabvány szerint építhetők, az általunk forgalmazott álmennyezetekhez illetve álmennyezeti betételekhez ezek alapján adunk teljesítménynyilatkozatot.

ÉMI ÉPÍTÉSÜGYI MINŐSÉGELLENŐRZŐ INNOVÁCIÓS KÖZHASZNÚ TÁRSASÁG
H-1113 Budapest, Dózsa utca 37. Levélcím: H-1318 Budapest, PF. 09
Telefon: +36 (1) 372-6100 Fax: +36 (1) 386-8794
E-mail: info@emi.hu Honlap: <http://www.emi.hu>

SOCIÉTÉ D'UTILITÉ PUBLIQUE POUR LE CONTRÔLE DE LA QUALITÉ ET L'INNOVATION DU BÂTIMENT
NON-PROFIT COMPANY FOR QUALITY CONTROL AND INNOVATION IN BUILDING
GEWENNSCHAFT FÜR QUALITÄTSKONTROLLE UND INNOVATION IM BAUWESEN

A-99/2008

ÉME
ÉPÍTŐIPARI MŰSZAKI ENGEDÉLY

A termék megnevezése: Gipszkarton lapok felhasználásával kialakított RIGIPS ISOVER szerelt válaszfalak és falburkolatok, előtétfalak, álmennyezetek, tetőtérbeépítés szerkezetei

A termék tervezett felhasználási területe: Lakó- és középületek szerelt válaszfalak és falburkolatok, álmennyezetek, tetőtérbeépítés-rekonstrukció szerkezetei

Kérelmező: RIGIPS Hungaria Gipszkarton Kft.
1181 Budapest, Zoltán u. 4.
Szent-Gobain ISOVER Hungaria Kft.
8301 Tapolca, Halastó u. 5.

A termék gyártója: Gipszkartonok, fémprofilok, kézagó anyag:
Rigips, Melnik s.r.o. 277 03 Horný Převýslav Plant Melnik
Rigips Austria GmbH 8990 Bad Aussee Unterkirchweg 24
Saint-Gobain Rigips GmbH 14656 Brisenberg Rigips str. 1.
Rigips Polska Stawiany Sp. z o.o. 28-400 Pińczów Szymbów 73
Rigips Hungaria Gipszkarton Kft. 3273 Halmajugra Köllértelep Rigidur
Rigips Germany Bodenweder 37619 Bodenweder Röhler Strasse
Hővezetítés:
Saint-Gobain Isover Hungaria Kft. 8301 Tapolca, Halastó u. 5.
Saint-Gobain Isover Austria GmbH Prager Strasse 77 2000 Stockerau Austria
Saint-Gobain Construction Products Polska ul. Okrzeja 16 44-100 Gliwice
Saint-Gobain Isover Romania Srl. Str. Mihai Bravu Nr.213 Ploiesti jud. Prahova
Saint-Gobain Isover G+H AD Industrie Strasse 11 19386 Leib
Fűtés és gépészet:
Gipszkartonok és gépészet anyagok (L.2.1.), Szerelt válaszfalak (2.2.2.2.), Álmennyezetek (2.2.5.1.), Egyéb anyagok belső falburkolatok (2.2.7.2.3.)

Érvényes: 2013. július 30-ig

Budapest, 2008. november 26.

(Horváth Sándor)
vezetőigazgató-helyettes
minőségügyi és marketing igazgató

Az Építőipari Műszaki Engedély 37 oldalas és -db számozott, pecsételt ellátott melléklettel tartalmaz

Az ÉME érvényesül az ÉMI Kht. honlapján ellenőrizhető. KtBA-II-04-2008/02/20.

ÉMI ÉPÍTÉSÜGYI MINŐSÉGELLENŐRZŐ INNOVÁCIÓS KÖZHASZNÚ TÁRSASÁG
H-1113 Budapest, Dózsa utca 37. Levélcím: H-1318 Budapest, PF. 09
Telefon: +36 (1) 372-6100 Fax: +36 (1) 386-8794
E-mail: info@emi.hu Honlap: <http://www.emi.hu>

SOCIÉTÉ D'UTILITÉ PUBLIQUE POUR LE CONTRÔLE DE LA QUALITÉ ET L'INNOVATION DU BÂTIMENT
NON-PROFIT COMPANY FOR QUALITY CONTROL AND INNOVATION IN BUILDING
GEWENNSCHAFT FÜR QUALITÄTSKONTROLLE UND INNOVATION IM BAUWESEN

A-98/2008

ÉME
ÉPÍTŐIPARI MŰSZAKI ENGEDÉLY

A termék megnevezése: Gipszkartonok, gipszrost és üvegzárlóerítéses tűzgátló gipszlap felhasználásával kialakított RIGIPS aknafalak

A termék tervezett felhasználási területe: Lakó- és középületek szerelt aknafalai

Kérelmező: Saint-Gobain Construction Products Hungary Kft.
2085 Pálivárosi út, Bécsi út 07/5 HRSZ

A termék gyártója: Gipszkartonok, fémprofilok, kézagó anyag:
Rigips, s.r.o. 277 03 Horný Převýslav p.p. 254 Plant Melnik
Rigips Austria GmbH 8990 Bad Aussee Unterkirchweg 24
Saint-Gobain Rigips GmbH 14656 Brisenberg Rigips str. 1.
Faberka Rigips Stawiany Szaubkőw 73 * 28-400 Pińczów
Saint-Gobain Construction Products Hungary Kft. Rigips Gipszkarton Gyár 3273 Halmajugra Kőllértelep

Rigidur:
Rigips Germany Bodenweder 37619 Bodenweder Röhler Strasse
A Glasor F (Ridur):
British Gypsum Limited Fenton, Lane, Sherburn-in-Elmet Nr. Leeds LS25 8EZ

A termék ÉMI Nonprofit Kft. szakrendi jelzete (SZRJ): Szerelt válaszfalak (2.2.2.2.)

Érvényes: 2015. szeptember 30-ig

Budapest, 2010. szeptember 27.

(Horváth Sándor)
vezetőigazgató-helyettes
minőségügyi és marketing igazgató

Az Építőipari Műszaki Engedély 15 oldalas és -db számozott, pecsételt ellátott melléklettel tartalmaz.

Az ÉME érvényesül az ÉMI Nonprofit Kft. honlapján ellenőrizhető. KtBA-II-04-2009/09/17.



MEGGYŐZŐDÉSÜNK,

hogy építőanyag-gyártóként és rendszerforgalmazóként feladatunk olyan innovatív termékeket és megoldásokat ajánlani, amelyek elősegítik a fenntartható léletterek kialakítását. Úgy véljük, ha még inkább környezetbarát termékeket kínálunk, elérhető ez a cél. Megoldásaink energia-hatékony, környezet-barát, kényelmes és egészséges tereket biztosítanak.

KÖRNYEZETTUDATOSSÁG – FENNTARTHATÓ HABITAT

Az épületek építésük és használatuk során egyaránt komoly hatást fejtenek ki a környezetre, ezért jelentős szerepet játszanak jelenünk környezetvédelmi problémáiban. A fenntartható építési folyamatok ezért egyre fontosabbá válnak. A Saint-Gobain Hungary Kft.-nél fenntartható megközelítést dolgoztunk ki, amely az építőiparban dolgozó partnereinknek (tervezőknek, kivitelezőknek) segít, hogy ügyfeleinknek innovatív megoldásokat és szolgáltatásokat ajánlhassanak.

Elköteleztük magunkat amellyel, hogy termékeink és rendszereink környezeti hatását minimálisra csökkentjük, és ezt számos különböző módon érjük el:

- Gyárainkat az egész világon a lehető legközelebb létesítjük a legnagyobb építési, fejlesztési területekhez, biztosítva ezzel az azonnali, ugyanakkor minél rövidebb távolságra történő szállítást.
- Termékeink elősegítik az épületek lakóinak, használóinak kényelmét, biztonságát és egészségét.
- Gyártásunkban már egyre több országban felhasználjuk a saját termékeinkből származó hulladékot vagy az építési bontási hulladékot.



- Éberrel felügyeljük termékeink környezeti hatását a gyártás és a termék teljes élettartama alatt egyaránt. Ehhez átláthatóságra és a széles körben elfogadott életciklus elemzés (Life Cycle Assessment - LCA) folyamatos alkalmazására van szükség, hogy olyan összehasonlítható adatokkal szolgálhassunk vevőink számára, amelyek a BREEAM és a LEED előírásainak megfelelő, optimalizált megközelítést tesznek lehetővé.

A jövőbe tekintve a Saint-Gobainnál erős öko-innovációs stratégiát vezetünk be, hogy már az innováció kezdetén biztosítsuk az új termékek környezeti hatásainak figyelembe vételét. Ennek a felfogásnak és módszernek az alkalmazásával folyamatosan vezetünk be újításokat a termékek, rendszerek és szolgáltatások szintjén.



ACTIV'AIR® - EGÉSZSÉGESEBB LEVEGŐ AZ ÉPÜLETEK TEREIBEN



MIÉRT FONTOS A BELSŐ TÉR LEVEGŐMINŐSÉGÉNEK JAVÍTÁSA?

Egyre inkább felismerjük, milyen fontos a belső terek levegőjének minősége, valamint, hogy a levegő minősége mennyire befolyásolja egészségünket és munkavégző-képességünket. A kutatások szerint az emberek idejük 90 százalékát épületen belül töltik.

A BELSŐ TÉR LEVEGŐJÉNEK MINŐSÉGÉT BEFOLYÁSOLÓ TÉNYEZŐK

A beltéri környezetet sok tényező befolyásolja. E tényezők közé tartozik például a helyi éghajlat, a gépészeti/szellőztető rendszerek, a beépített építőanyagok, az épület lakói/használói, emellett jó néhány szennyezőanyag forrás, többek között a bútor, a pára, a külső térből érkező pollenek.



MI AZ ACTIV'AIR®?

Az Activ'Air® a Rigips azon különleges termékeinek összefoglaló megnevezése, amelyeket forradalmian új technológiával állítunk elő annak érdekében, hogy az épületek belső tereinek levegőjét egészségesebbé tegyék. A folyamatsorán az Activ'Air® felületek eltávolítanak néhány illékony szerves vegyületet, ezáltal javítják a levegő minőségét.

Az Activ'Air® technológia átalakítja az illékony szerves vegyületeket, egészségre ártalmatlan, semleges vegyületekké bontja azokat. A vizsgálatok és elemzések alapján a technológia akár 50 évig működőképes marad akkor is, ha közben a felület többszöri felújításon esik át.

MI AZ ACTIV'AIR® ELŐNYE?

Az Activ'Air® alkalmazható mindennapjaink környezetében, hogy javítsa belső tereink levegőjének minőségét, így egészségesebbé tegye azt a helyet, ahol élünk, tanulunk és dolgozunk. Lényeges, hogy az Activ'Air® úgy dolgozik, hogy közben észre sem vesszük a jelenlétét. Többszöri felújítás után is megőrzi képességét, és így több nemzedéken keresztül megnyugtató módon csökkenti a beltéri levegőben lévő illékony szerves vegyületek, elsősorban a formaldehid-szintjét.



A HANGELNYELŐ ÁLMENNYEZET RENDSZEREK ALKALMAZÁSA

TEREMAKUSZTIKAI SZEMPONTOK

Az akusztika a hanggal, mint fizikai jelenséggel, alkalmazásaival és hatásaival foglalkozó tudomány. A tudomány alapját képező **hang**nak nevezünk minden olyan mechanikai rezgést, amely rugalmas közegben – levegőben, vízben, fémekben, fában – jön létre és terjed. A hangterjedés közegétől függően megkülönböztetünk úgynevezett **léghangot**, amely esetben a rezgő test a rezgéseit a levegőnek, mint rugalmas közegnek adja át, illetve **testhangot**, amikor a hang szilárd testekben, rezgés formájában terjed.

Ezek a rezgések a gyakorlatban nagyon alacsony intenzitásúak. A hallható hangok tartományában kb. 10^{-5} – 20 Pa (N/m^2) közötti nyomásértékekkel találkozhatunk, amely aztán ráül a körülöttünk lévő $p_{st}=10^5$ Pa légköri statikus nyomásra.

AZ ÉPÜLET- ÉS TEREMAKUSZTIKA

Az épületakusztika az egyes helyiségek közötti hanggátlást, annak méretezését tárgyalja. Épületakusztikai számítások során vizsgáljuk az épületszerkezetre beeső valamint a továbbhaladó hang, rezgés energiáját.

A teremakusztika a zárt terekben kialakuló hangeseményeket vizsgáló terület. Ide tartoznak olyan paraméterek, mint például az utózungési idő vagy a hangtisztség.

Alapvető különbség az épületakusztika és teremakusztika között, hogy míg az **épületakusztika** esetén arra törekszünk, hogy **a hang ne jusson át egyik térből a másik térbe** (legyen szó lég- vagy testhangról), addig a **teremakusztika** esetén – ahogy a nevéből is adódik –

a terem ideális hangzására törekszünk, amelyet különböző tulajdonságú teremakusztikai burkolat alkalmazásával érünk el.

A hangelnyelés és hanggátlás fogalmát nagyon sokszor rosszul alkalmazzák. Le kell szögezzük:

Hangelnyelés \neq Hanggátlás (hangszigetelés)

A hangelnyelő anyagok (üvegyapot, fagyapot, bizonyos textilek, stb.) önmagukban minimális, 1–2dB hanggátlási értékkel rendelkeznek. A szálalagú anyagok alkalmazása többrétegű (pl. gipszkarton) falak esetén mégis elengedhetetlen. A többrétegű falakban lévő üregben rezonanciajelenségek keletkeznek. A fal hanggátlása az üreg méretétől és a fal rétegtrendjétől, anyagától függő rezonanciafrekvencián jelentősen romlik. A szálalagú anyag ilyen esetekben csillapítja az üreget, ezzel csökkentve a rezonancia hatását. Ezért elengedhetetlenül fontos ragaszkodni a gipszkarton falak közötti szálalagú anyag beépítéséhez.

A TEREMAKUSZTIKA JELENTŐSÉGE

A termék akusztikai tulajdonsága fontos része a tér használati értékének. A gyakorlat azt mutatja, hogy alapvető funkcióbeli zavarokat okozhat, ha egy terem építészeti és belsőépítészeti tervezése teremakusztikai megfontolások nélkül történik, például előadóterem, színházterem, közösségi terek vagy akár tanterem esetén is.

Wallace Clement Sabine (1868–1919) – akinek a munkássága mérföldkő volt a tudományos akusztikai tervezés megalapozásában – rájött, hogy minden tér akusztikai viselkedésére jel-

lemző a hangforrás kikapcsolását követően a hang elhalásának vagy zengésének a folyamata. Ezt a folyamatot jellemzi az utózengési idő („reverberation time”), amely zárt helyiségekre vonatkozó, frekvenciafüggő paraméter. Ő kísérleti úton felállított egy összefüggést a helyiség főbb jellemző fizikai paramétereit és az utózengési idő között.

Ez a klasszikus Sabine-féle képlet a terem térfogatát és felületét veszi figyelembe:

$$T_{\text{Sabine}} = \frac{0,161 \cdot V}{S_{\text{átlag}}}$$

ahol T_{Sabine} az utózengési idő adott frekvencián, V a terem belső térfogata, S a terem összes belső felületének nagysága, a nevező $S_{\text{átlag}}$ tagja pedig a terem felületeinek átlagos hangelnyelési foka az adott frekvencián. A fenti képlet lényege egyszerűen belátható: **ha egy helyiségbe ugyanakkora felületen nagyobb elnyeléssel rendelkező anyagot viszünk be, nő az átlagos elnyelés, ezáltal csökken az utózengési idő.**

Nemzetközi megállapodás alapján az utózengési idő definíciója: az az idő, ami alatt a hangforrás elhallgatása után zárt térben a hangnyomásszint 60 dB-lel csökken. Jelölése T_{60} . Mértékegysége: s (másodperc).

A legkedvezőbbnek mondható utózengési idő a különböző térfogatú és különböző célú helyiségekben más és más. Szubjektív vizsgálatok és objektív mérési eredmények kiértékelése során alakultak ki azok az ajánlott értékek, amelyek az akusztikai tervezések kiinduló adatai.

TEREMAKUSZTIKAI BURKOLATOK JELENTŐSÉGE

A terem akusztikai tulajdonságát alapvetően a mérete, alakja és a benne lévő anyagok akusztikai paramétereit (hangelnyelési és diffuzitási tényező) határozzák meg.

A gyakorlatban a különböző anyagok elnyelési vagy visszaverő képességét a hangelnyelési fokkal () jellemezzük. A felületeknek ez a tulajdonsága az akusztikai jellemzőkhöz hasonlóan általában frekvenciafüggő viselkedést mutat.

Mivel a különböző termekben különböző célokkal más és más burkolatokat kell alkalmazni, **ideális akusztikai burkolatról nem lehet beszélni.** Az akusztikai burkolatokat tulajdonságaik alapján elsősorban a frekvenciatartománybeli hatékonyságuk alapján szoktuk kisméretű, nagyfrekvenciás vagy szélessávú elnyelőnek nevezni. Ezen belül megkülönböztetjük a jó hatásfokú és a kevésbé jó hatásfokú elnyelőket. Azt sem szabad figyelmen kívül hagyni, hogy a különböző szerkezetek hangelnyelési tulajdonsága a felfüggesztés vagy felerősítés módjától is erősen függ. Végül, de nem utolsósorban a tér akusztikai viselkedését az is befolyásolja, hogy a kiválasztott anyagok a térben hol, milyen felületre vannak elhelyezve

Meg kell jegyezni, hogy a visszaverő felületet a diffuzitási tényező jellemzi, ami szintén nagyon fontos akusztikai burkolati paraméter. Mindez megerősíti azt a tervezői hozzáállást, amely szerint az akusztikus tervezőnek szoros együtt kell működnie az építésszel és a belsőépítésszel (ugyanakkor más társterület tervezőivel is). Sokszor kell kompromisszumot kötni, de a cél mindenképpen esztétikailag és akusztikailag is elfogadható terek alkotása.

TEREMAKUSZTIKAI AJÁNLÁSOK

Az utózengési idővel nem csak stúdiók, koncerttermek esetén kell foglalkozni, hanem középületek esetén is. Ide tartoznak például az irodaházak, óvodák, iskolák, tornacsarnokok, uszodák stb. Ellentétben az Európai Unió legtöbb tagállamával, sajnos Magyarországon ezekre az intézményekre egyelőre nincs szabvány vagy ajánlás.

NYUGODT MUNKAHELYEK KIALAKÍTÁSA HANGELNYELŐ ÁLMENNYEZETEKSEL

Teremakusztikai hangelnyelő burkolattal nem csak az utózengezési időt, hanem a teremben fennálló zajszintet is lehet csökkenteni. Oktatási intézményekben, irodákban (főleg nagyterű irodákban) napi probléma a zavaró alapzaj. A magas zaj megnehezíti a munkatársak közötti kommunikációt, hátrányosan befolyásolja a koncentráló képességet. Ennek ellensúlyozására egyre hangosabban beszélnek, nő a termekben az átlagos hangnyomásszint. Az állandó zaj és koncentrált figyelem 1-2 óra után fáradtságot eredményez, csökken a munkavégzés hatékonysága. A nap végére sem a munkavállaló, sem az oktató, sem a diák nem sejtje, mitől érzi magát fáradtnak.

Kisgyermeknél például az állandó magas zajszint feszültséget okozhat, így mire a szülő délután találkozik a gyermekével, nyugtalan, megmagyarázhatatlanul hangosan beszélő gyermeket visz haza az óvodából, iskolából. A tanárnők és óvónők (sőt mindenki, aki gyerekekkel foglalkozik) gyakran betegszenek meg torok- és hangszálgulladásban. Munkavállalóknál sokszor az idegi fáradtság is olyan betegségeket okoz, amelyekről nem is gondolják, hogy a háttérben a nem megfelelő akusztikai – mondhatjuk nem megfelelő higiénia – körülmények állnak.

A fent említett termék megfelelő akusztikai kialakításához gyakran elegendő volna hangelnyelő álmennyezet alkalmazása, amelyre számos példát találhatunk.

Egy iskola tantermében jó minőségű hangelnyelő álmennyezetet szereltek be, hogy az oktatók és a gyerekek saját érzékszerveikkel tapasztalják meg, milyen eredményt hozhat egy ilyen jellegű akusztikai javítás. Méréseket végeztünk a hangelnyelő álmennyezet beépítése előtt és beépítése után. A mért objektív teremakusztikai paramétereket vizsgálva ki-

jelenthető, hogy a tanteremben az akusztikai körülmények jelentősen javultak. Az oktatók és a diákok rendkívül pozitívan nyilatkoztak a változásról.

Egy másik jó példa, ahol nagyobb – igen sok nagyterű irodával rendelkező – vállalat arra nézve végeztetett kutatásokat, hogy a termekben akusztikai burkolatok alkalmazásával csökkentett általános zajszint hatására növekszik-e a dolgozók teljesítménye. Ezért hangelnyelő álmennyezeteket építettek a nagyterű irodákba. A kísérlet várakozáson felüli eredménnyel zárult, kb. 25-30%-kal nőtt a cég termelékenysége. Mindezt csupán azzal érték el, hogy hangelnyelő álmennyezetekkel csökkentették a terek zajszintjét.

Ezek az eredmények alátámasztották, hogy a hangelnyelő burkolatok alkalmazása több szempontból is indokolt a középületek helyiségeiben. A felületek segítségével egyszerűen növelhető a koncentráció képessége, csökkenthető az idegi kimerültség, és javítható a térérzet. Akusztikus tervezőkként elengedhetetlennek tartjuk a jól méretezett hangelnyelő álmennyezetek és akusztikai burkolatok alkalmazását.

Budapest, 2014. december
Arató Akusztikai Kft.

TARTALOMJEGYZÉK

TERMÉKVÁLASZTÓ 14

Termékválasztó – dizájn szerint	14
Termékválasztó – fizikai paraméterek szerint	19

RIGITONE ACTIV'AIR® TERMÉKCSALÁD 20

Rigitone Activ'Air® 6/18	22
Rigitone Activ'Air® 8/18	24
Rigitone Activ'Air® 10/23	26
Rigitone Activ'Air® 12/25	28
Rigitone Activ'Air® 15/30	30
Rigitone Activ'Air® 12-20/66	32
Rigitone Activ'Air® 8-15-20	34
Rigitone Activ'Air® 8-15-20 Super	36
Rigitone Activ'Air® 8/18 Q	38
Rigitone Activ'Air® 12/25 Q	40

GYPTONE BIG ACTIV'AIR® TERMÉKCSALÁD 42

Gyptone Activ'Air® BIG Quattro 40	44
Gyptone Activ'Air® BIG Quattro 41	46
Gyptone Activ'Air® BIG Quattro 41-1	48
Gyptone Activ'Air® BIG Quattro 41-2	50
Gyptone Activ'Air® BIG Quattro 42	52
Gyptone Activ'Air® BIG Quattro 43	54
Gyptone Activ'Air® BIG Quattro 44	56
Gyptone Activ'Air® BIG Quattro 46	58
Gyptone Activ'Air® BIG Quattro 47	60
Gyptone Activ'Air® BIG Sixto 63	62
Gyptone Activ'Air® BIG Sixto 65	64
Gyptone Activ'Air® BIG Line 5	66
Gyptone Activ'Air® BIG Line 6	68
Gyptone Activ'Air® BIG Base 31	70
Gyptone Activ'Air® BIG Curve	72
Gyptone Activ'Air® BIG Curve Quattro 41	73
Gyptone Activ'Air® BIG Curve Sixto 63	74
Gyptone Activ'Air® BIG Curve Line 6	75

GYPTONE ACTIV'AIR® KAZETTÁS ÁLMENNYEZETI RENDSZER 76

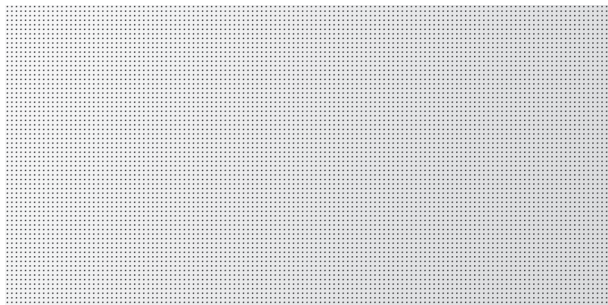
Gyptone Activ'Air® Line 4	78
Gyptone Activ'Air® Point 11	80
Gyptone Activ'Air® Quattro 20	82
Gyptone Activ'Air® Quattro 22	84
Gyptone Activ'Air® Quattro 50	86

Gyptone Activ'Air® Sixto 60	88
Gyptone Activ'Air® Base 31	90
CASOPRANO KAZETTÁS ÁLMENNYEZETI RENDSZER	92
Casoroc	94
Casobianca	96
Casostar	98
GYPREX BIO	100
HANGELNYELŐ FALBURKOLATOK	102
TÖMÖR GIPSKARTON ÁLMENNYEZET	107
Tűzgátló álmennyezet	110
Íves álmennyezet	118
Nem teljes felületen beépített álmennyezet	120
Energoboard függesztés nélküli álmennyezet	122
HŰTŐ-FŰTŐ ÁLMENNYEZET	126
ÉLKÉPZÉSEK	130
NAGYTÁBLÁS ÁLMENNYEZETEK RÉSZLETRAJZAI	132
Jelmagyarázat	145
TOVÁBBI TERMÉKVÁLASZTÉK	146
Ecophon	148
Eurocoustic	150
Blue Acoustic	152

Rigitone Active'Air®

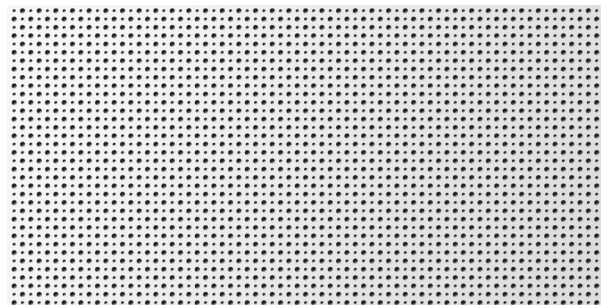
Rigitone Activ'Air® 6/18

22. oldal



Rigitone Activ'Air® 12-20/66

32. oldal



Rigitone Activ'Air® 8/18

24. oldal



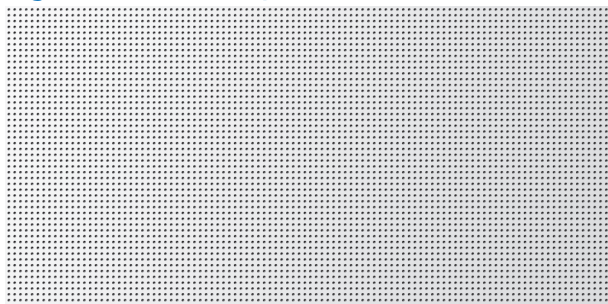
Rigitone Activ'Air® 8-15-20

34. oldal



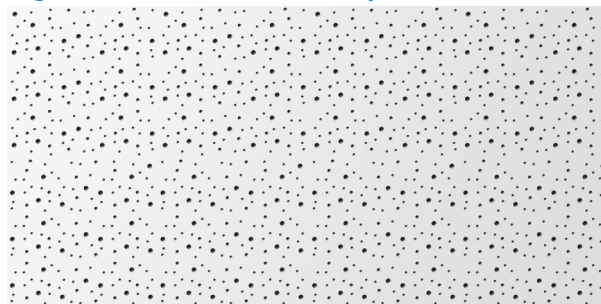
Rigitone Activ'Air® 10/23

26. oldal



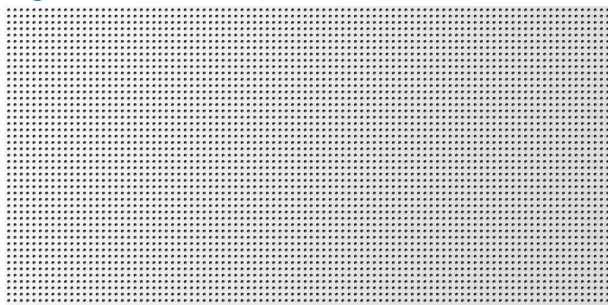
Rigitone Activ'Air® 8-15-20 Super

36. oldal



Rigitone Activ'Air® 12/25

28. oldal



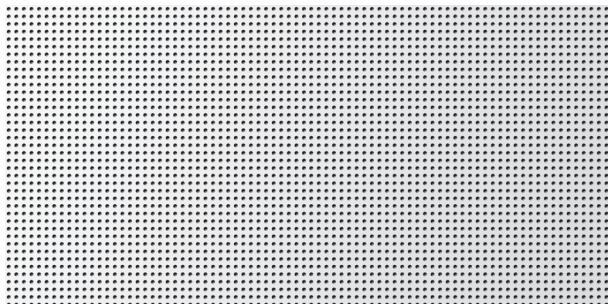
Rigitone Activ'Air® 8/18Q

38. oldal



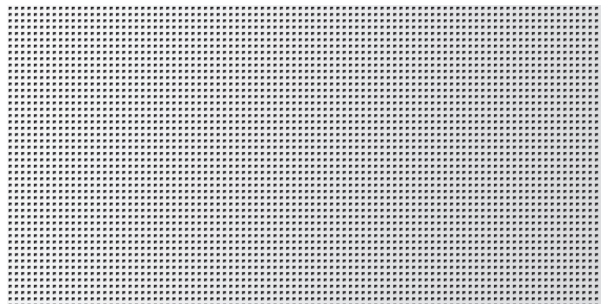
Rigitone Activ'Air® 15/30

30. oldal



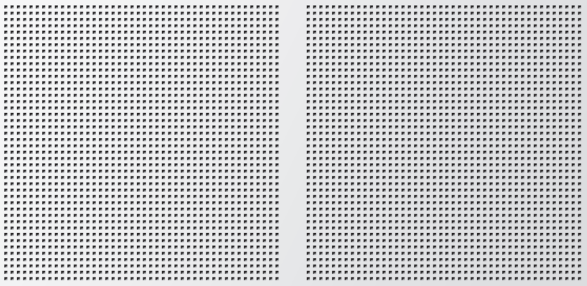
Rigitone Activ'Air® 12/25Q

40. oldal

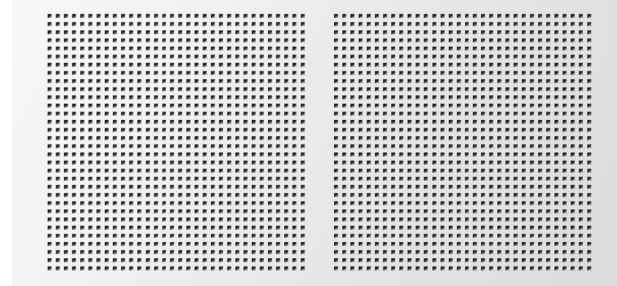


Gyptone BIG Active'Air®

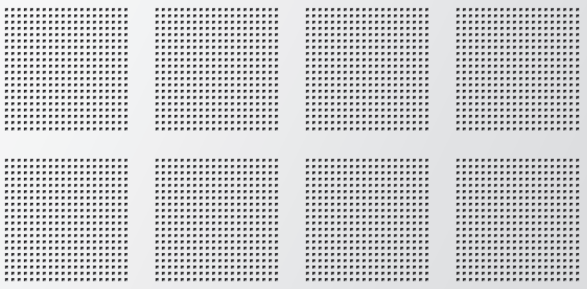
Gyptone Activ'Air® BIG Quattro 40 44. oldal



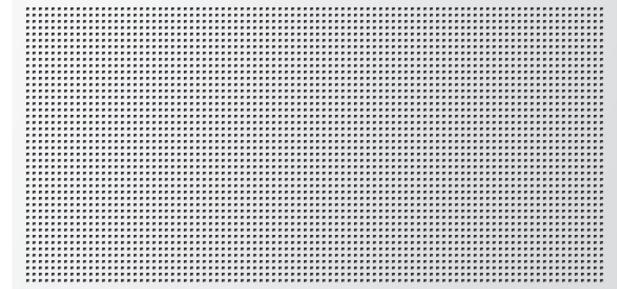
Gyptone Activ'Air® BIG Quattro 43 54. oldal



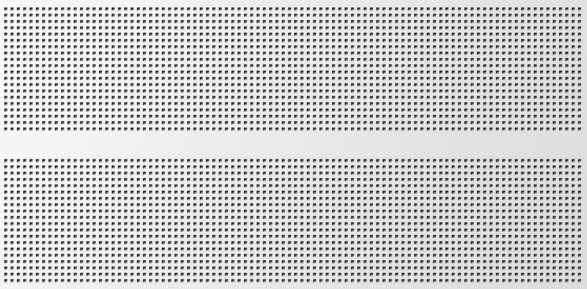
Gyptone Activ'Air® BIG Quattro 41 46. oldal



Gyptone Activ'Air® BIG Quattro 44 56. oldal



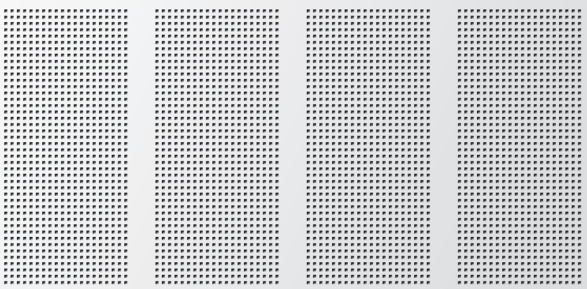
Gyptone Activ'Air® BIG Quattro 41-1 48. oldal



Gyptone Activ'Air® Quattro 46 58. oldal



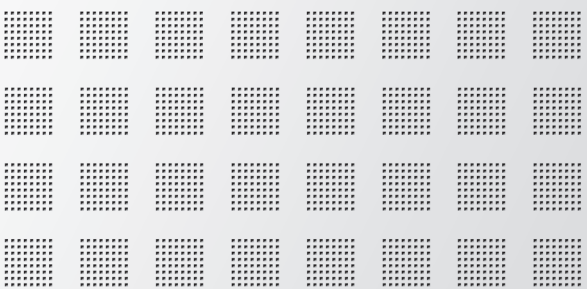
Gyptone Activ'Air® BIG Quattro 41-2 50. oldal



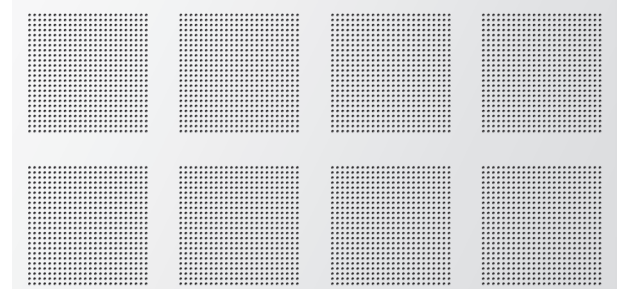
Gyptone Activ'Air® Quattro 47 60. oldal



Gyptone Activ'Air® BIG Quattro 42 52. oldal



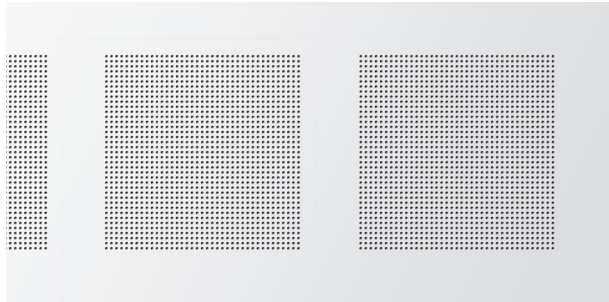
Gyptone Activ'Air® BIG Sixto 63 62. oldal



Gyptone BIG Active'Air®

Gyptone Activ'Air® BIG Sixto 65

64. oldal



Gyptone Activ'Air® BIG Line 5

66. oldal



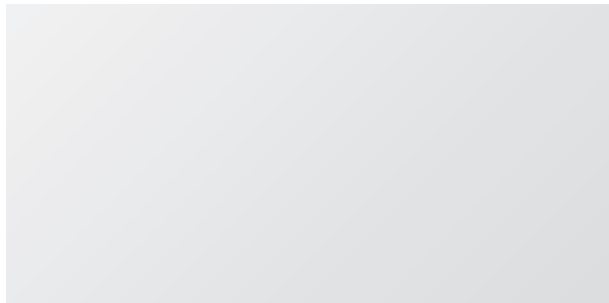
Gyptone Activ'Air® BIG Line 6

68. oldal



Gyptone Activ'Air® BIG Base 31

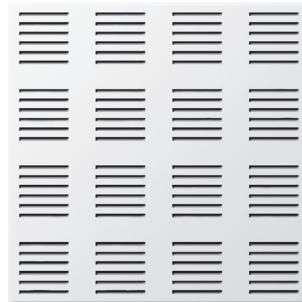
70. oldal



Gyptone Active'Air®

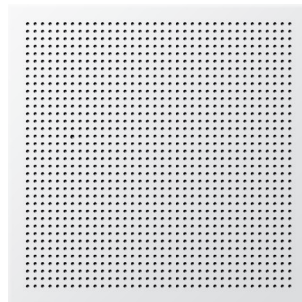
Gyptone Activ'Air® Line 4

78. oldal



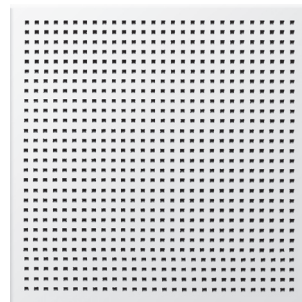
Gyptone Activ'Air® Point 11

80. oldal



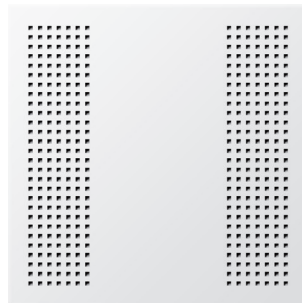
Gyptone Activ'Air® Quattro 20

82. oldal



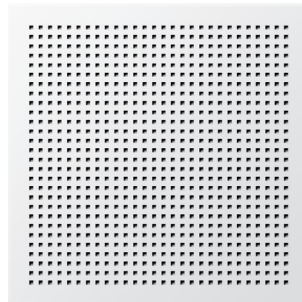
Gyptone Activ'Air® Quattro 22

84. oldal



Gyptone Activ'Air® Quattro 50

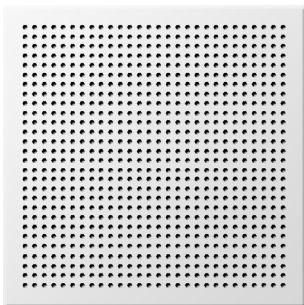
86. oldal



Gyptone Active'Air®

Gyptone Activ'Air® Sixto 60

90. oldal



Gyptone Activ'Air® Base 31

92. oldal



Casoprano

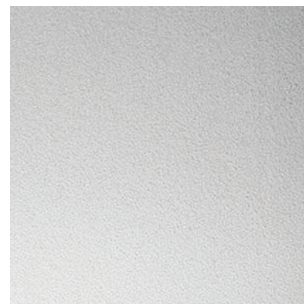
Casoroc

94. oldal



Casobianca

96. oldal



Casostar

98. oldal



Gyprex BIO

Gyprex Bio kazettás álmennyezet

100. oldal





Álmennyezetek tulajdonságai

Rendszer	Modell	Tömeg (kg/m ²)	Páraállóság (RH)	Tűzvédelmi osztály	Perforált felület (%)	Hangelnyelés (α _w)	Élképzés	Költség-arány	Felület	oldal		
Monolit rendszerek	Rigitone	6/18	10	70%	A2-s1,d0	8,7	0,45	4SK	\$\$\$	Festetlen	22	
		8/18	10	70%	A2-s1,d0	15,5	0,60	4SK	\$\$\$	Festetlen	24	
		10/23	10	70%	A2-s1,d0	14,8	0,50	4SK	\$\$\$	Festetlen	26	
		12/25	9,5	70%	A2,s1-d0	18,1	0,55	4SK	\$\$\$	Festetlen	28	
		15/30	9,5	70%	A2-s1,d0	19,6	0,50	4SK	\$\$\$	Festetlen	30	
		12-20/66	9,5	70%	A2-s1,d0	19,6	0,50	4SK	\$\$\$	Festetlen	32	
		8-15-20	10	70%	A2-s1,d0	6	0,30	4SK	\$\$\$	Festetlen	34	
		8-15-20 Super	10	70%	A2-s1,d0	10	0,45	4SK	\$\$\$	Festetlen	36	
		8/18q	9,5	70%	A2-s1,d0	19,8	0,60	4SK	\$\$\$	Festetlen	38	
		12/25q	7,5	70%	A2-s1,d0	23	0,65	4SK	\$\$\$	Festetlen	40	
	Gyptone BIG Activ'Air®	BIG Quattro 40	8	70%	A2-s1,d0	19%	B	B1-4T	\$\$	Festetlen	44	
		Quattro 41	7,6	70%	A2-s1,d0	16	0,65	B1-4T	\$\$	Festetlen	46	
		BIG Quattro 41-1	8	70%	A2-s1,d0	18,40%	B	B1-4T	\$\$	Festetlen	48	
		BIG Quattro 41-2	8	70%	A2-s1,d0	17,60%	C	B1-4T	\$\$	Festetlen	50	
		Quattro 42	8,1	70%	A2-s1,d0	10	0,40	B1-4T	\$\$	Festetlen	52	
		Quattro 43	8	70%	A2-s1,d0	18	0,60	B1-4T	\$\$	Festetlen	54	
		BIG Quattro 44	8	70%	A2-s1,d0	20%	B	B1-4T	\$\$	Festetlen	56	
		Quattro 46	8,1	70%	A2-s1,d0	10	0,45	B1-4T	\$\$	Festetlen	58	
		Quattro 47	8,5	70%	A2-s1,d0	6	0,35	B1-4T	\$\$	Festetlen	60	
Sixto 63		8	70%	A2-s1,d0	15	0,60	B1-4T	\$\$	Festetlen	62		
Sixto 65		8	70%	A2-s1,d0	17,5	0,60	B1-4T	\$\$	Festetlen	64		
Line 5		8	70%	A2-s1,d0	13	0,45		\$\$	Festetlen	66		
Line 6		8	70%	A2-s1,d0	13	0,45	B1-4T	\$\$	Festetlen	68		
Curve	6,5	70%	B-s1,d0	12		B1-4T	\$\$	Festetlen	72			
Kazettás rendszerek	Gyptone Activ'Air®	Blue Acoustic			A2-s1,d0	0			\$	Festetlen	156	
		Line 4	6,6	70%	A2-s1,d0	16	0,65	A,E,D1	\$\$\$	Festett	78	
		Point 11	6,6	70%	A2-s1,d0	12	0,65	A,E,D1	\$\$\$	Festett	80	
		Quattro 20	6,6	70%	A2-s1,d0	18	0,65	A,E,D1	\$\$\$	Festett	82	
		Quattro 22	6,6	70%	A2-s1,d0	9	0,45	A,E,D1	\$\$\$	Festett	84	
		Quattro 50	6,6	70%	A2-s1,d0	18	0,65	A,E,D1	\$\$\$	Festett	86	
		Sixto 60	6,6	70%	A2-s1,d0	17	0,75	A,E,D1	\$\$\$	Festett	88	
		Base 31	6,6	70%	A2-s1,d0	0	0,10	A,E,D1	\$\$	Festett	90	
		Casoprano	Casoroc	6,2	90%	A2-s1,d0	0	0,10	A	\$	Festett	94
			Casostar	6,2	90%	A2-s1,d0	0	0,10	A	\$	Festett	96
			Casobianca	6,2	90%	A2-s1,d0	0	0,10	A	\$	Festett	98
		Gyprex	BIO	6,6	90%	A2-s2,d1	0	0,10	A	\$\$	Vinil	100

Tömeg (kg/m²)

Páraállóság (RH)

Tűzvédelmi osztály

Perforált felület (%)

Hangelnyelés (α_w)

Élképzés

Költség-arány

Felület

oldal

Rigitone

Activ'Air®



RIGITONE ACTIV'AIR®

A Rigitone Activ'Air® perforált építőlemezek legfőbb jellemzője az esztétikus megjelenés és ezzel párhuzamosan a kiváló hangelnyelő tulajdonság. A termékcsalád tizenkét különböző mintázattal készül, tízféle kör alakú és kétféle négyzetes lyukasztással. A kiváló akusztikai tulajdonságok érdekében a lapok hátoldalán fehér vagy fekete színű akusztikus kasírozás található. Alkalmazási területek: hangelnyelő álmennyezetek, álmennyezet szigetek, válaszfalak, előtétfalak. A nagyméretű gipszkarton építőlemezek alkalmazása lehetővé teszi a látható hézagok, csatlakozások nélküli, egységes felületű álmennyezetek és válaszfalak építését. A Rigitone Activ'Air® perforált lapok 12,5 mil-

liméteres vastagságuk miatt a tömör gipszkarton építőlemezekkel jól kombinálhatók. A mintázatok mindegyike egyedi arculattal bír, ezért alkalmazásukkal különleges, egyedi megjelenés érhető el. A Rigitone Activ'Air® lapok mérete a perforációtól függően változhat. Az élek minden esetben egyenes vágásúak. A tartóváz elemei megegyeznek a normál gipszkarton rendszerével. Az elkészült álmennyezet tetszés szerinti színre festhető.





RIGITONE ACTIV'AIR® 6/18

Teljes felületén, szabályos mintázattal perforált gipszkarton építőlemez, hátoldalán fehér vagy fekete akusztikus kasírozással.

A kör alakú perforációk átmérője 6 mm, tengelytávolságuk 18 mm.

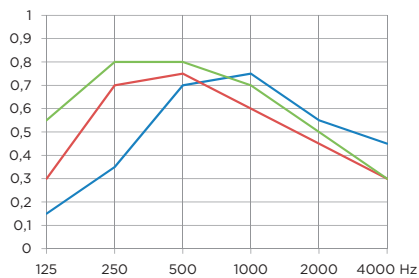


ALKALMAZÁSA

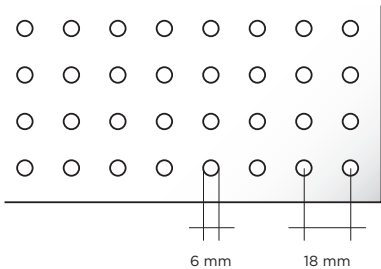
Hangelnyelő álmennyezetek, válaszfalak, előtétfalak építésére. Kifejezetten ajánlott olyan beépítésekre, ahol nem szükséges nagy felületű perforáció, a szabályos elrendezés ugyanakkor hangsúlyozza a helyiség geometriai kialakítását.

ÉPÜLETTÍPUSOK SZERINT

- Iroda
- Szálloda
- Kereskedelem
- Oktatás
- Egészségügy



- 50 mm függesztéssel
- 200 mm függesztéssel
- 200 mm függesztéssel, 50 mm ásványgyapot terítéssel



Frekvencia (Hz)	125	250	500	1000	2000	4000	α_w	osztály
50 mm függesztéssel	0,15	0,35	0,70	0,75	0,55	0,45	0,55*	D
200 mm függesztéssel	0,30	0,70	0,75	0,60	0,45	0,30	0,45*	D
200 mm függesztéssel, 50 mm ásványgyapot terítéssel	0,55	0,80	0,80	0,70	0,50	0,30	0,50*	D

	Rigitone Activ'Air® 6/18	Hűtő-fűtő felületekhez
		Rigitone Climafit
Táblaméret (mm)	12,5x1188x1998	10x1188x1998
Élképzés	SP4SK	SP4SK
Tömeg (kg/m ²)	ca. 10	ca. 8,5
Perforált felület aránya (%)	8,7	8,7
Levegőtisztító hatás	✓	-
Tűzvédelmi osztály	A2-s1, d0	A2-s1, d0
Hővezetési tényező (W/mK)	0,25	0,52
Páraállóság (RH%)	70	70
Profiltávolság (mm)	333	333

*A hangnyelés mértékét befolyásolja a függesztési magasság és a lapok felett elhelyezett ásványgyapot szigetelés.

RIGITONE ACTIV'AIR® 8/18

Teljes felületén szabályos mintázattal perforált gipszkarton építőlemez, hátoldalán fehér vagy fekete akusztikus kasírozással.

A kör alakú perforációk átmérője 8 mm, tengelytávolságuk 18 mm.

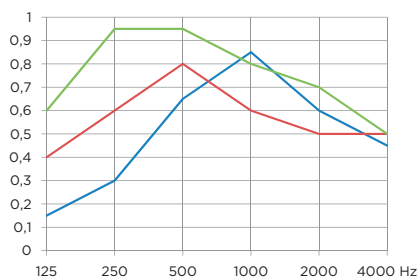
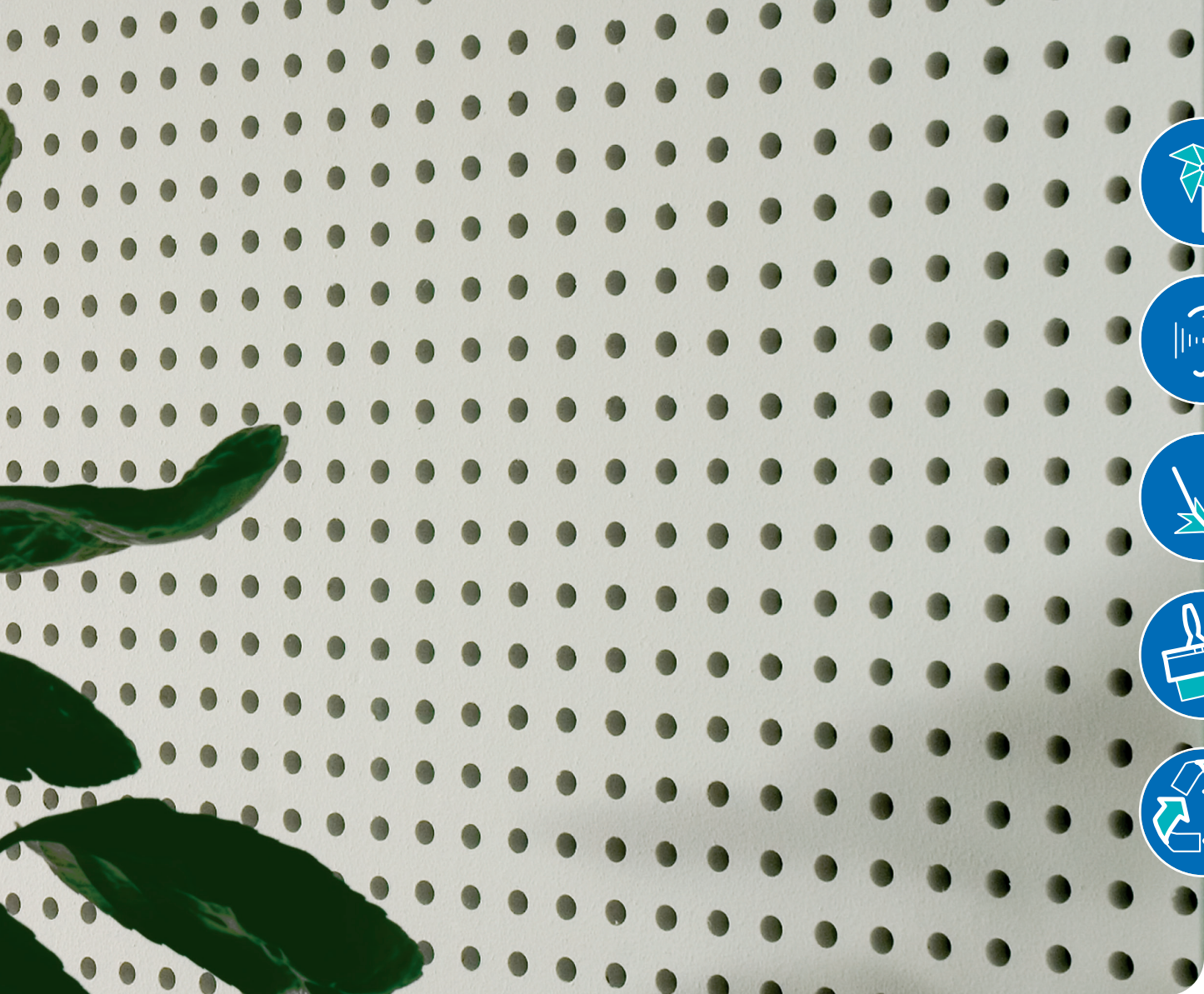


ALKALMAZÁSA

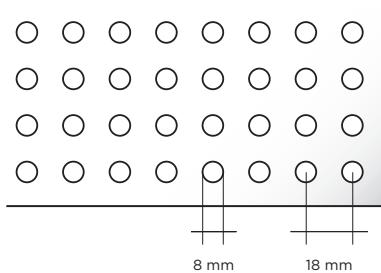
Hangelnyelő álmennyezetek, válaszfalak, előtétfalak építésére. A perforált felület nagyságakiváló hangelnyelést biztosít, nem véletlenül az egyik legnépszerűbb mintázat.

ÉPÜLETTÍPUSOK SZERINT

- Iroda
- Szálloda
- Kereskedelem
- Oktatás
- Egészségügy



- 50 mm függesztéssel
- 200 mm függesztéssel
- 200 mm függesztéssel, 50 mm ásványgyapot terítéssel



Frekvencia (Hz)	125	250	500	1000	2000	4000	α_w	osztály
50 mm függesztéssel	0,15	0,3	0,65	0,85	0,6	0,45	0,55*	D
200 mm függesztéssel	0,4	0,6	0,8	0,6	0,5	0,50	0,60*	C
200 mm függesztéssel, 50 mm ásványgyapot terítéssel	0,6	0,95	0,95	0,8	0,7	0,5	0,7*	C

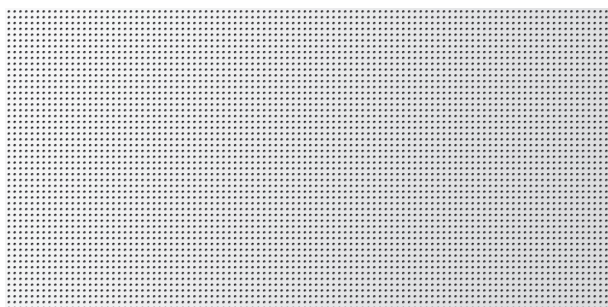
	Rigitone Activ'Air® 8/18	Hűtő-fűtő felületekhez
		Rigitone Climafit 8/18
Táblaméret (mm)	12,5x1188x1998	10x1188x1998
Élképzés	SP4SK	SP4SK
Tömeg (kg/m ²)	ca. 9,5	ca. 8,0
Perforált felület aránya (%)	15,5	15,5
Levegőtisztító hatás	✓	-
Tűzvédelmi osztály	A2-s1, d0	A2-s1, d0
Hővezetési tényező (W/mK)	0,25	0,52
Páraállóság (RH%)	70	70
Profiltávolság (mm)	333,0	333,0

*A hangnyelés mértékét befolyásolja a függesztési magasság és a lapok felett elhelyezett ásványgyapot szigetelés.



RIGITONE ACTIV'AIR® 10/23

Teljes felületén szabályos mintázattal perforált gipszkarton építőlemez, hátoldalán fehér vagy fekete akusztikus kasírozással. A kör alakú perforációk átmérője 10 mm, tengelytávolságuk 23 mm.

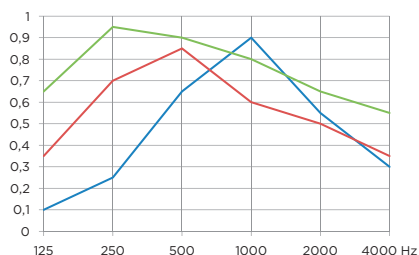


ALKALMAZÁSA

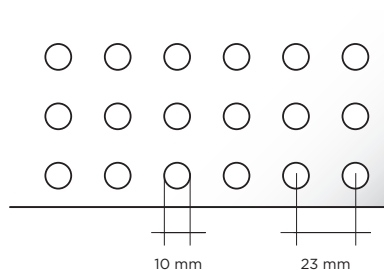
Hangelnyelő álmennyezetek, válaszfalak, előtétfalak. A szabályos sorokban elhelyezett viszonylag nagyméretű perforációk kis belmagasságú terekben markánsan megjelennek, karakteressé téve a belső teret.

ÉPÜLETTÍPUSOK SZERINT

- Iroda
- Szálloda
- Kereskedelem
- Oktatás
- Egészségügy



- 50 mm függesztéssel
- 200 mm függesztéssel
- 200 mm függesztéssel, 50 mm ásványgyapot terítéssel



Frekvencia (Hz)	125	250	500	1000	2000	4000	α_w	osztály
50 mm függesztéssel	0,1	0,25	0,65	0,90	0,55	0,30	0,45*	D
200 mm függesztéssel	0,35	0,7	0,85	0,60	0,50	0,35	0,50*	D
200 mm függesztéssel, 50 mm ásványgyapot terítéssel	0,65	0,95	0,9	0,8	0,65	0,55	0,7*	C

	Rigitone Activ'Air® 10/23
Táblaméret (mm)	12,5x1196x2001
Élképzés	SP4SK
Tömeg (kg/m ²)	ca. 9,5
Perforált felület aránya (%)	14,8
Levegőtisztító hatás	✓
Tűzvédelmi osztály	A2-s1, d0
Páraállóság (RH%)	70
Profiltávolság (mm)	333,0

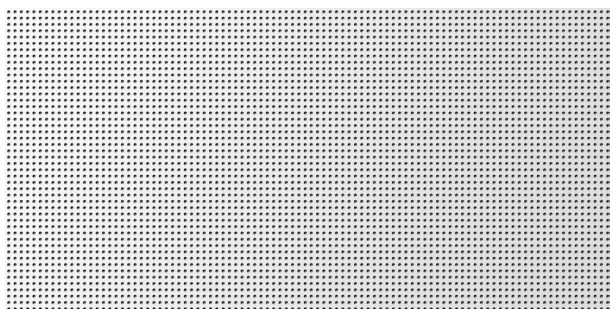
*A hangnyelés mértékét befolyásolja a függesztési magasság és a lapok felett elhelyezett ásványgyapot szigetelés.



RIGITONE ACTIV'AIR® 12/25

Teljes felületén szabályos mintázattal perforált gipszkarton építőlemez, hátoldalán fehér vagy fekete akusztikus kasírozással.

A kör alakú perforációk átmérője 12 mm, tengelytávolságuk 25 mm.

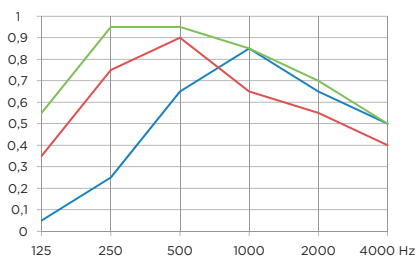


ALKALMAZÁSA

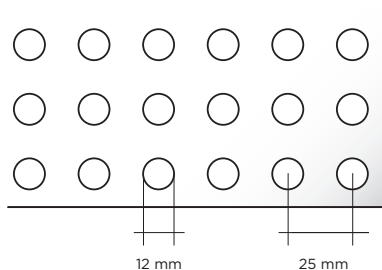
Hangelnyelő álmennyezetek, válaszfalak, előtétfalak építésére. A nagyméretű perforáció a nagyobb belmagasságú terekben is jól látható, a szabályos elrendezés kihangsúlyozza a tér geometriáját, miközben kiváló hangelnyelést biztosít.

ÉPÜLETTÍPUSOK SZERINT

- Iroda
- Szálloda
- Kereskedelem
- Oktatás
- Egészségügy



- 50 mm függesztéssel
- 200 mm függesztéssel
- 200 mm függesztéssel, 50 mm ásványgyapot terítéssel



Frekvencia (Hz)	125	250	500	1000	2000	4000	α_w	osztály
50 mm függesztéssel	0,05	0,25	0,65	0,85	0,65	0,50	0,55*	D
200 mm függesztéssel	0,35	0,75	0,9	0,65	0,55	0,40	0,55*	D
200 mm függesztéssel, 50 mm ásványgyapot terítéssel	0,55	0,95	0,95	0,85	0,70	0,5	0,7*	C

	Rigitone Activ'Air® 12/25
Táblaméret (mm)	12,5x1200x2010
Élképzés	SP4SK
Tömeg (kg/m ²)	ca. 9,0
Perforált felület aránya (%)	18,1
Levegőtisztító hatás	✓
Tűzvédelmi osztály	A2-s1, d0
Páraállóság (RH%)	70
Profiltávolság (mm)	333,0

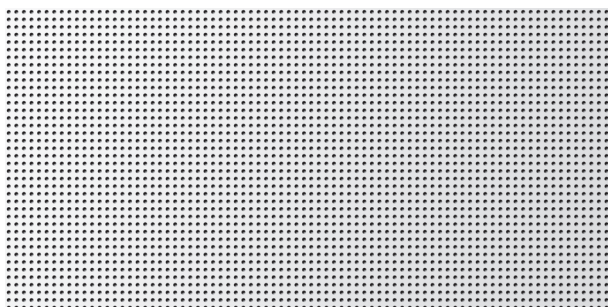
*A hangnyelés mértékét befolyásolja a függesztési magasság és a lapok felett elhelyezett ásványgyapot szigetelés.



RIGITONE ACTIV'AIR® 15/30

Teljes felületén szabályos mintázattal perforált gipszkarton építőlemez, hátoldalán fehér vagy fekete akusztikus kasírozással.

A kör alakú perforációk átmérője 15 mm, tengelytávolságuk 30 mm.

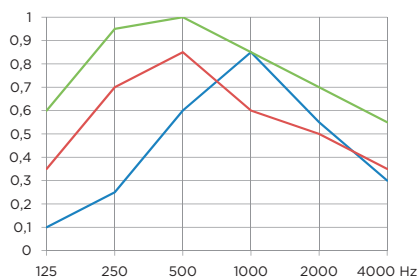


ALKALMAZÁSA

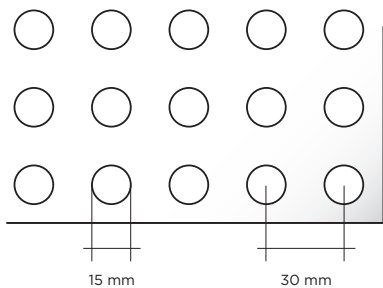
Hangelnyelő álmennyezetek, válaszfalak, előtétfalak építésére. A szabályosan elrendezett nagyméretű perforációk miatt ez a mintázat inkább a nagyobb belmagasságú terekbe ajánlott, ahol karakterisztikája jobban megmutatkozik, és látványossá teszi a teret.

ÉPÜLETTÍPUSOK SZERINT

- Iroda
- Szálloda
- Kereskedelem
- Oktatás
- Egészségügy



- 50 mm függesztéssel
- 200 mm függesztéssel
- 200 mm függesztéssel, 50 mm ásványgyapot terítéssel



Frekvencia (Hz)	125	250	500	1000	2000	4000	α_w	osztály
50 mm függesztéssel	0,1	0,25	0,6	0,85	0,55	0,30	0,45'	D
200 mm függesztéssel	0,35	0,7	0,85	0,6	0,5	0,35	0,5'	D
200 mm függesztéssel, 50 mm ásványgyapot terítéssel	0,6	0,95	1	0,85	0,7	0,55	0,7'	C

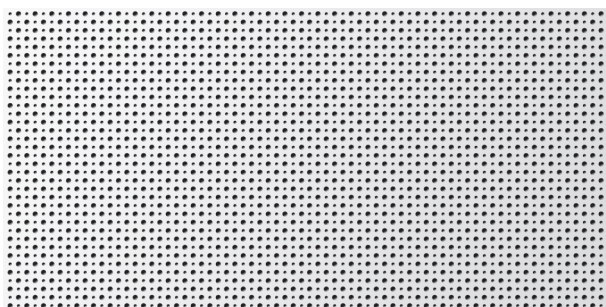
	Rigitone Activ'Air® 15/30
Táblaméret (mm)	12,5x1200x2010
Élképzés	SP4SK
Tömeg (kg/m ²)	ca. 9,0
Perforált felület aránya (%)	19,6
Levegőtisztító hatás	✓
Tűzvédelmi osztály	A2-s1, d0
Páraállóság (RH%)	70
Profiltávolság (mm)	335,0

*A hangnyelvény mértékét befolyásolja a függesztési magasság és a lapok felett elhelyezett ásványgyapot szigetelés.



RIGITONE ACTIV'AIR® 12-20/66

Teljes felületén szabályos mintázattal, kétféle lyukmérettel perforált gipszkarton építőlemez, hátoldalán fehér vagy fekete akusztikus kasírozással. A kör alakú perforációk átmérője 12mm illetve 20 mm, a minta szélessége 66 mm.

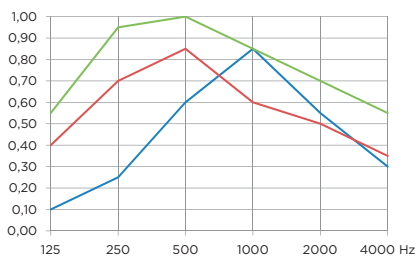


ALKALMAZÁSA

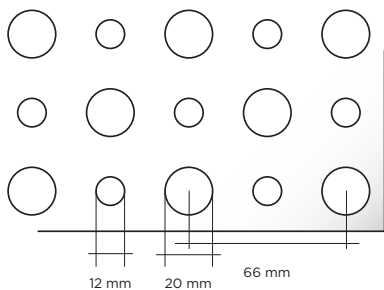
Hangelnyelő álmennyezetek, válaszfalak, előtétfalak építésére. A szabályos sorokban felváltva elhelyezett kétféle méretű perforáció izgalmassá teszi az álmennyezetet, mégis a rendezettséget sugallja, egyben kiváló hangelnyelést biztosít.

ÉPÜLETTÍPUSOK SZERINT

- Iroda
- Szálloda
- Kereskedelem
- Oktatás
- Egészségügy



- 50 mm függesztéssel
- 200 mm függesztéssel
- 200 mm függesztéssel, 50 mm ásványgyapot terítéssel



Frekvencia (Hz)	125	250	500	1000	2000	4000	α_w	osztály
50 mm függesztéssel	0,10	0,25	0,60	0,85	0,55	0,30	0,45*	D
200 mm függesztéssel	0,40	0,70	0,85	0,60	0,50	0,35	0,50*	D
200 mm függesztéssel, 50 mm ásványgyapot terítéssel	0,55	0,95	1,00	0,85	0,70	0,55	0,70*	C

	Rigitone Activ'Air® 12-20/66
Táblaméret (mm)	12,5x1188x1980
Élképzés	SP4SK
Tömeg (kg/m ²)	ca. 9,0
Perforált felület aránya (%)	19,6
Levegőtisztító hatás	✓
Tűzvédelmi osztály	A2-s1, d0
Páraállóság (RH%)	70
Profiltávolság (mm)	330,0

*A hangnyelés mértékét befolyásolja a függesztési magasság és a lapok felett elhelyezett ásványgyapot szigetelés.



RIGITONE ACTIV'AIR® 8-15-20

Teljes felületén szabálytalan mintázattal, háromféle lyukmérettel, nem túl sűrűn perforált gipszkarton építőlemez, hátoldalán fehér vagy fekete akusztikus kasírozással.

A kör alakú perforációk átmérője 8 mm, 15 mm illetve 20 mm. A szabálytalan mintázat miatt beépítése teljes táblaként javasolt.

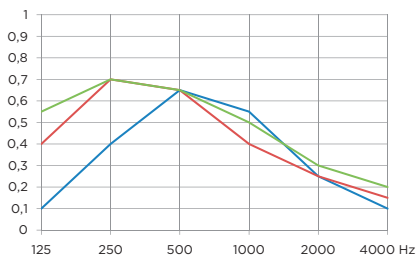


ALKALMAZÁSA

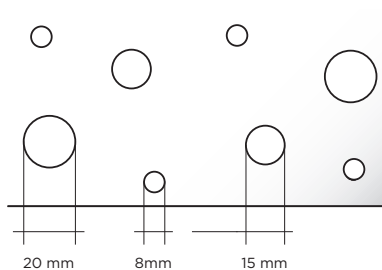
Hangelnyelő álmennyezetek, válaszfalak, előtétfalak építésére. A látszólag szabálytalanul elhelyezett, különféle méretű perforációk lendületessé teszik az álmennyezetet, ezáltal az egész belső teret, egyúttal a háromféle lyukméret a hangelnyelés fokozását is elősegíti.

ÉPÜLETTÍPUSOK SZERINT

- Iroda
- Szálloda
- Kereskedelem
- Oktatás
- Egészségügy



- 50 mm függesztéssel
- 200 mm függesztéssel
- 200 mm függesztéssel, 50 mm ásványgyapot terítéssel



Frekvencia (Hz)	125	250	500	1000	2000	4000	α_w	osztály
50 mm függesztéssel	0,1	0,4	0,65	0,55	0,25	0,10	0,25*	E
200 mm függesztéssel	0,4	0,7	0,65	0,4	0,25	0,15	0,3*	D
200 mm függesztéssel, 50 mm ásványgyapot terítéssel	0,55	0,7	0,65	0,5	0,3	0,2	0,35*	D

	Rigitone Activ'Air® 8-15-20
Táblaméret (mm)	12,5x1200x2000
Élképzés	SP4SK
Tömeg (kg/m ²)	ca. 10
Perforált felület aránya (%)	6
Levegőtisztító hatás	✓
Tűzvédelmi osztály	A2-s1, d0
Páraállóság (RH%)	70
Profiltávolság (mm)	333,0

*A hangnyelés mértékét befolyásolja a függesztési magasság és a lapok felett elhelyezett ásványgyapot szigetelés.



RIGITONE ACTIV'AIR® 8-15-20 SUPER

Teljes felületén szabálytalan mintázattal, háromféle lyukmérettel, sűrűn perforált gipszkarton építőlemez, hátoldalán fehér vagy fekete akusztikus kasírozással.

A kör alakú perforációk átmérője 8 mm, 15 mm illetve 20 mm. A szabálytalan mintázat miatt beépítése teljes táblaként javasolt.

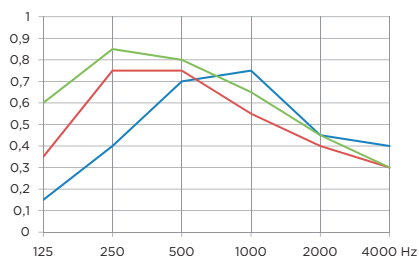


ALKALMAZÁSA

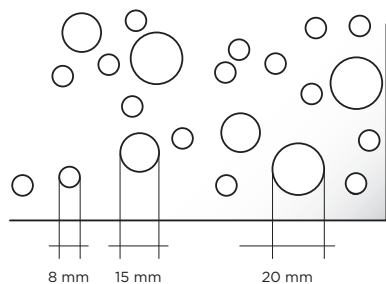
Hangelnyelő álmennyezetek, válaszfalak, előtétfalak építésére. A látszólag szabálytalanul elhelyezett, különféle perforációk mozgalmassá teszik az álmennyezetet, a nagy perforált felület aránya fokozza a hangelnyelést, ezáltal a belső tér harmóniáját.

ÉPÜLETTÍPUSOK SZERINT

- Iroda
- Szálloda
- Kereskedelem
- Oktatás
- Egészségügy



- 50 mm függesztéssel
- 200 mm függesztéssel
- 200 mm függesztéssel, 50 mm ásványgyapot terítéssel



Frekvencia (Hz)	125	250	500	1000	2000	4000	α_w	osztály
50 mm függesztéssel	0,15	0,4	0,7	0,75	0,45	0,40	0,5'	D
200 mm függesztéssel	0,35	0,75	0,75	0,55	0,4	0,30	0,45'	D
200 mm függesztéssel, 50 mm ásványgyapot terítéssel	0,6	0,85	0,8	0,65	0,45	0,3	0,45'	D

	Rigitone Activ'Air® 8-15-20 Super	Hűtő-fűtő felületekhez Rigitone Climafit 8-15-20 Super
	Táblaméret (mm)	12,5x1200x1960
Élképzés	SP4SK	SP4SK
Tömeg (kg/m ²)	ca. 10	ca. 8,5
Perforált felület aránya (%)	10	10
Levegőtisztító hatás	✓	-
Tűzvédelmi osztály	A2-s1, d0	A2-s1, d0
Hővezetési tényező (W/mK)	0,25	0,52
Páraállóság (RH%)	70	70
Profiltávolság (mm)	327,0	327,0

*A hangnyelés mértékét befolyásolja a függesztési magasság és a lapok felett elhelyezett ásványgyapot szigetelés.

RIGITONE ACTIV'AIR® 8/18 Q

Teljes felületén szabályos mintázattal perforált gipszkarton építőlemez, hátoldalán fehér vagy fekete akusztikus kasírozással. A négyzet alakú perforációk mérete 8x8 mm², tengelytávolságuk 18 mm.

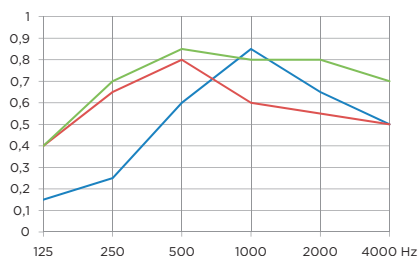


ALKALMAZÁSA

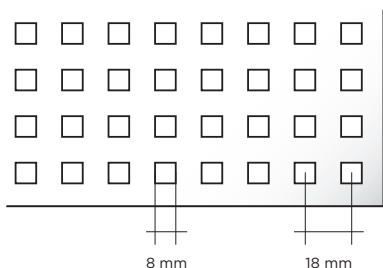
Hangelnyelő álmennyezetek, válaszfalak, előtétfalak építésére. A négyzet alakú perforáció a rendezett, szabályos térkialakítás érzetét fokozza, egyben kiváló hangelnyelési tulajdonságával kellemes közérzetet biztosít.

ÉPÜLETTÍPUSOK SZERINT

- Iroda
- Szálloda
- Kereskedelem
- Oktatás
- Egészségügy



- 50 mm függesztéssel
- 200 mm függesztéssel
- 200 mm függesztéssel, 50 mm ásványgyapot terítéssel



Frekvencia (Hz)	125	250	500	1000	2000	4000	α_w	osztály
50 mm függesztéssel	0,15	0,25	0,6	0,85	0,65	0,50	0,55*	D
200 mm függesztéssel	0,4	0,65	0,8	0,6	0,55	0,50	0,60*	C
200 mm függesztéssel, 50 mm ásványgyapot terítéssel	0,4	0,7	0,85	0,8	0,8	0,7	0,80*	B

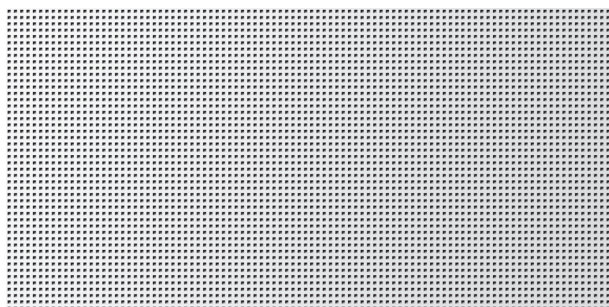
	Rigitone Activ'Air® 8/18 Q	Hűtő-fűtő felületekhez Rigitone Climafit 8/18 Q
	Táblaméret (mm)	12,5x1188x1998
Élképzés	SP4SK	SP4SK
Tömeg (kg/m ²)	ca. 9,0	ca. 7,5
Perforált felület aránya (%)	19,8	19,8
Levegőtisztító hatás	✓	-
Tűzvédelmi osztály	A2-s1, d0	A2-s1, d0
Hővezetési tényező (W/mK)	0,25	0,52
Páraállóság (RH%)	70	70
Profiltávolság (mm)	333,0	333,0

*A hangnyelés mértékét befolyásolja a függesztési magasság és a lapok felett elhelyezett ásványgyapot szigetelés.



RIGITONE ACTIV'AIR® 12/25 Q

Teljes felületén szabályos mintázattal perforált gipszkarton építőlemez, hátoldalán fehér vagy fekete akusztikus kasírozással. A négyzet alakú perforációk mérete 12x12 m^{m2}, tengelytávolságuk 25 mm.

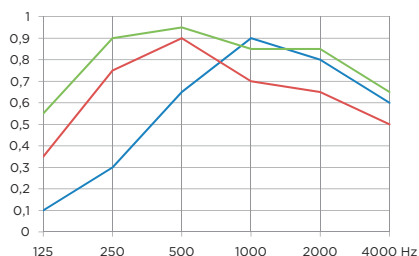


ALKALMAZÁSA

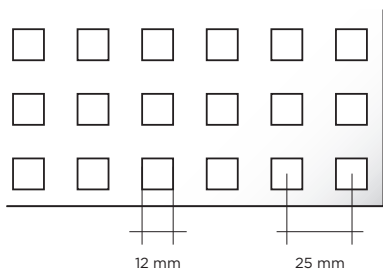
Hangnyelő álmennyezetek, válaszfalak, előtétfalak építésére. A viszonylag nagyméretű, négyzet alakú perforációk szabályos elrendezése hangsúlyozza a tér alaprajzi kialakítását, akár teljes felületen, akár mezőben kerül beépítésre. Kiváló hangnyelést biztosít.

ÉPÜLETTÍPUSOK SZERINT

- Iroda
- Szálloda
- Kereskedelem
- Oktatás
- Egészségügy



- 50 mm függesztéssel
- 200 mm függesztéssel
- 200 mm függesztéssel, 50 mm ásványgyapot terítéssel



Frekvencia (Hz)	125	250	500	1000	2000	4000	α_w	osztály
50 mm függesztéssel	0,1	0,3	0,65	0,9	0,8	0,60	0,6*	C
200 mm függesztéssel	0,35	0,75	0,9	0,7	0,65	0,50	0,65*	C
200 mm függesztéssel, 50 mm ásványgyapot terítéssel	0,55	0,9	0,95	0,85	0,85	0,65	0,85*	B

	Rigitone Activ'Air® 12/25 Q	Hűtő-fűtő felületekhez
		Rigitone Climafit 12/25 Q
Táblaméret (mm)	12,5	10
Élképzés	SP4SK	SP4SK
Tömeg (kg/m ²)	ca. 8,5	ca. 7,0
Perforált felület aránya (%)	23	23
Levegőtisztító hatás	✓	-
Tűzvédelmi osztály	A2-s1, d0	A2-s1, d0
Hővezetési tényező (W/mK)	0,25	0,52
Páraállóság (RH%)	70	70
Profiltávolság (mm)	333,0	333,0

*A hangnyelés mértékét befolyásolja a függesztési magasság és a lapok felett elhelyezett ásványgyapot szigetelés.

Gyptone BIG



GYPTONE BIG ACTIV'AIR®

A Gyptone család minősége a különösen szép felülettel és a mintázat sokféleségével, élképességével és többféle szerelhetőségével rengeteg lehetőséget ad a tervezőmérnök kezébe. Ez azonban önmagában még nem elég. A mennyezet vizuális kapcsolatot jelent a helyiségek különböző részei között, ezért fontos, hogy a más szerkezetekhez, anyagokhoz való kapcsolódás egyrészt természetes, másrészt elegáns legyen. A Gyptone ezért fejlesztette ki mennyezetei mellett a fali megoldásokat is, amelyek együtt harmonikus belső teret eredményeznek.

Az Activ'Air® technológiával készülő Gyptone építőlemezek kiváló esztétikai, akusztikai, tűzvédelmi, szilárdsági (terhelhetőség) tulajdonságokkal rendelkeznek, amelyek tartósak és egyben levegőtisztító hatásúak. Ezen sokoldalúságuk miatt teljesen egyedülállóak az álmennyezetek piacán.

A Gyptone Activ'Air® család ötféle alapmintázatból épül fel, amelyek számos változatban jelennek meg. A Gyptone BIG elemek a látható tartószerkezet, illetve illesztési hézag nélküli, folyamatos felületű álmennyezetek kialakítására alkalmasak, ahol csupán a perforáció és az alapfelület adja a kontrasztot.

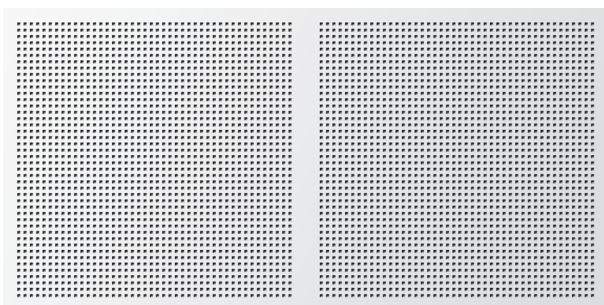
A hézagolás tökéletességét elősegíti, hogy az építőlemezek mind a négy éle elvékonyított. A kész felület rövidszőrű hengerrel bármilyen színűre festhető.





GYPTONE ACTIV'AIR® BIG QUATTRO 40

A Gyptone Active'Air® BIG Quattro 40 nagyméretű gipszkarton építőlemez, mely 2 db 1087x1087 mm méretű mezőben, négyzet alakú perforációkkal mintázott, melyeknek oldalhossza 12 mm, tengelytávolsága kb. 25 mm. A perforált gipszkarton táblák 12,5 mm vastagok, felületük festetlen.

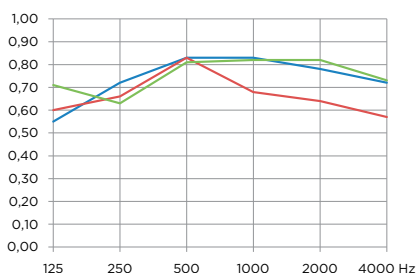


ALKALMAZÁSA

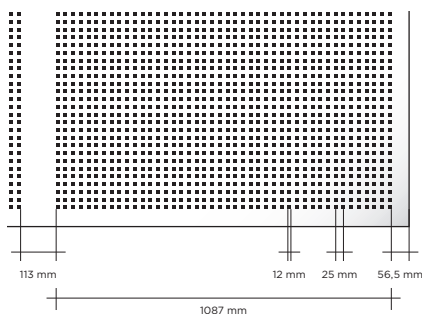
A kiváló akusztikai tulajdonságok érdekében a lapok hátoldalán fehér színű akusztikus kasírozás található. A Gyptone Activ'Air® termékcsalád egyesíti a kiváló akusztikai jellemzőket az esztétikai élménnyel, és a beltéri levegőt tisztító hatása révén ezt egy egészségesebb környezetben élvezhetjük.

ÉPÜLETTÍPUSOK SZERINT

- Iroda
- Szálloda
- Kereskedelem
- Oktatás
- Egészségügy



- 58 mm függesztéssel
- 200 mm függesztéssel
- 400 mm függesztéssel



Frekvencia (Hz)	125	250	500	1000	2000	4000	α_w	NRC	osztály
58 mm függesztéssel	0,55	0,72	0,83	0,83	0,78	0,72	0,85	0,8	B
200 mm függesztéssel	0,6	0,66	0,83	0,68	0,64	0,57	0,7	0,7	C
400 mm függesztéssel	0,71	0,63	0,81	0,82	0,82	0,73	0,8	0,8	B

	Gyptone Activ'Air® BIG Quattro 40
Táblaméret (mm)	1200x2400x12,5
Élképzés	B1-4T
Tömeg (kg/m ²)	8
Perforált felület aránya (%)	19
ACTIV'Air® légtisztító hatás	✓
Tűzvédelmi osztály	A2-s1,d0
Perforáció alakja	négyzetperforált
Páraállóság (RH %)	70%

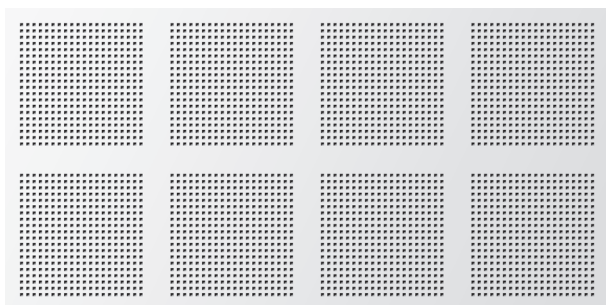
*A hangnyelés mértékét befolyásolja a függesztési magasság és a lapok felett elhelyezett ásványgyapot szigetelés.



GYPTONE ACTIV'AIR® BIG QUATTRO 41

A nagyméretű gipszkarton építőlemez 2x4 db mezőben, szabályos négyszög alakú perforációkkal mintázott.

A négyszögek oldalhossza 12 mm, amelyek tengelytávolsága kb. 25 mm.

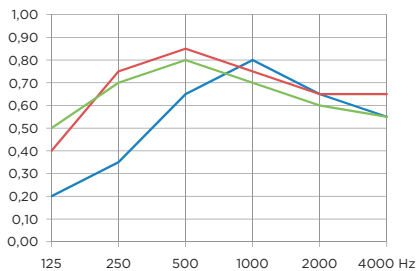


ALKALMAZÁSA

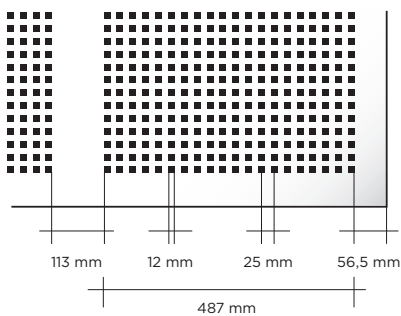
Hangelnyelő álmennyezetek, válaszfalak, előtétfalak építésére alkalmas. A mezőkben elhelyezett perforáció a 60x60 cm raszterű kazettás álmennyezetekre emlékeztet, ám a nagy táblaméret miatt itt nem látható sem a tartószerkezet, sem az illesztés. A végeredmény harmonikus belső tér, amely a látványnak és az zajcsillapításnak egyaránt köszönhető.

ÉPÜLETTÍPUSOK SZERINT

- Iroda
- Szálloda
- Kereskedelem
- Oktatás
- Egészségügy



- 45 mm függesztéssel
- 45 mm függesztéssel, 50 mm ásványgyapot kitöltéssel
- 200 mm függesztéssel



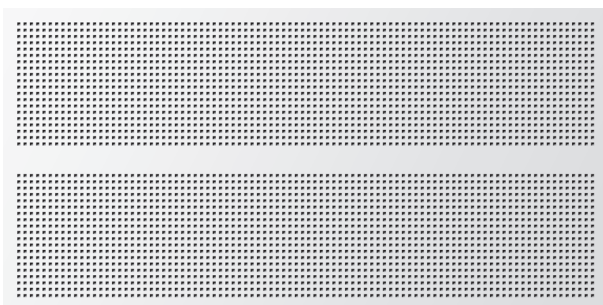
Frekvencia (Hz)	125	250	500	1000	2000	4000	α_w	osztály
45 mm függesztéssel	0,20	0,35	0,65	0,80	0,65	0,55	0,65	C
45 mm függesztéssel, 50 mm ásványgyapot kitöltéssel	0,40	0,75	0,85	0,75	0,65	0,65	0,65	C
200 mm függesztéssel	0,50	0,70	0,80	0,70	0,60	0,55	0,65	C

	Gyptone Activ'Air® BIG Quattro 41
Táblaméret (mm)	12,5x1200x2400
Élképzés	B1-4T
Tömeg (kg/m ²)	8
Perforált felület aránya (%)	16
ACTIV'Air® légtisztító hatás	✓
Tűzvédelmi osztály	A2-s1,d0
Perforáció alakja	Négyzetperforált
Páraállóság (RH %)	70

*A hangnyelés mértékét befolyásolja a függesztési magasság és a lapok felett elhelyezett ásványgyapot szigetelés.

GYPTONE ACTIV'AIR® BIG QUATTRO 41-1

A Gyptone Activ'Air® BIG Quattro 41-1 nagyméretű, látványában sávos álmennyezet hatását keltő gipszkarton építőlemez, amely 2 db 487x2287 mm méretű mezőben, négyzet alakú perforációkkal mintázott. A perforációk mérete 12x12 mm, tengelytávolságuk kb. 25 mm. A perforált gipszkarton táblák 12,5 mm vastagok, felületük festetlen.

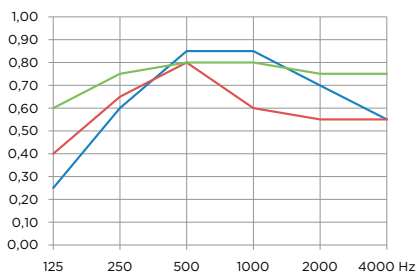


ALKALMAZÁSA

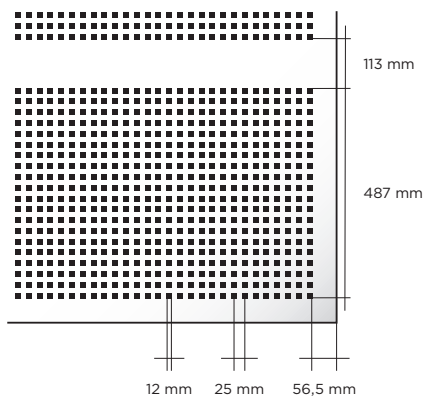
Hangnyelő álmennyezetek, álmennyezet szigetek, válaszfalak, előtétfalak építésére alkalmas. A tömör gipszkarton építőlemezekkel jól kombinálhatók, a tartóváz elemei megegyeznek a normál gipszkarton rendszerekével. A lapok hátoldalán fehér színű akusztikus kasírozás biztosítja a kiváló akusztikai tulajdonságokat.

ÉPÜLETTÍPUSOK SZERINT

- Iroda
- Szálloda
- Kereskedelem
- Oktatás
- Egészségügy



- 58 mm függesztéssel
- 200 mm függesztéssel
- 400 mm függesztéssel



Frekvencia (Hz)	125	250	500	1000	2000	4000	α_w	NRC	osztály
58 mm függesztéssel	0,25	0,6	0,85	0,85	0,7	0,55	0,7	0,6	C
200 mm függesztéssel	0,4	0,65	0,8	0,6	0,55	0,55	0,65	0,6	C
400 mm függesztéssel	0,6	0,75	0,8	0,8	0,75	0,75	0,8	0,7	B

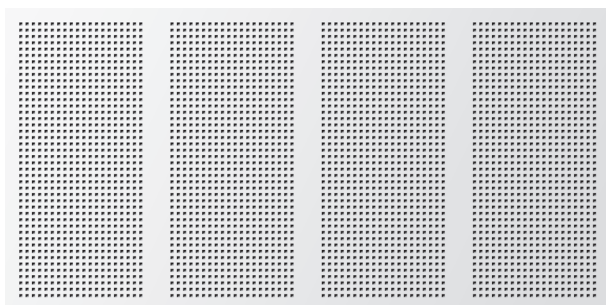
	Gyptone Activ'Air® BIG Quattro 41-1
Táblaméret (mm)	1200x2400x12,5
Élképzés	B1-4T
Tömeg (kg/m ²)	8
Perforált felület aránya (%)	18,4
ACTIV'Air® légtisztító hatás	✓
Tűzvédelmi osztály	A2-s1,d0
Perforáció alakja	négyzetperforált
Páraállóság (RH %)	70%

*A hangnyelés mértékét befolyásolja a függesztési magasság és a lapok felett elhelyezett ásványgyapot szigetelés.



GYPTONE ACTIV'AIR® BIG QUATTRO 41-2

Nagyméretű, látványában sávos álmennyezet hatását keltő gipszkarton építőlemez, mely 2x4 db mezőben, szabályos négyzet alakú perforációkkal mintázott. A perforált gipszkarton táblák 12,5 mm vastagok, felületük festetlen.

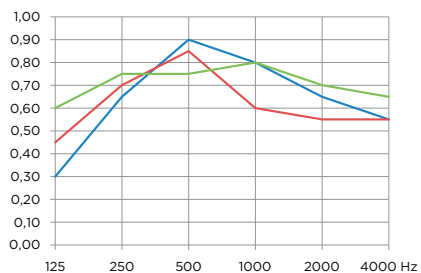


ALKALMAZÁSA

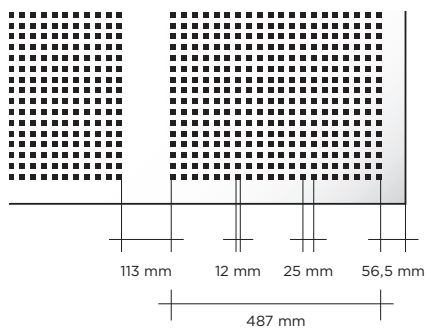
Hangelnyelő álmennyezetek, álmennyezet szigetek, válaszfalak, előtétfalak építésére alkalmas. A lapok hátoldalán fehér színű akusztikus kasírozás biztosítja a kiváló akusztikai tulajdonságokat.

ÉPÜLETTÍPUSOK SZERINT

- Iroda
- Szálloda
- Kereskedelem
- Oktatás
- Egészségügy



- 58 mm függesztéssel
- 200 mm függesztéssel
- 400 mm függesztéssel



Frekvencia (Hz)	125	250	500	1000	2000	4000	α_w	NRC	osztály
58 mm függesztéssel	0,3	0,65	0,9	0,8	0,65	0,55	0,7	0,65	C
200 mm függesztéssel	0,45	0,7	0,85	0,6	0,55	0,55	0,6	0,65	C
400 mm függesztéssel	0,6	0,75	0,75	0,8	0,7	0,65	0,75	0,7	C

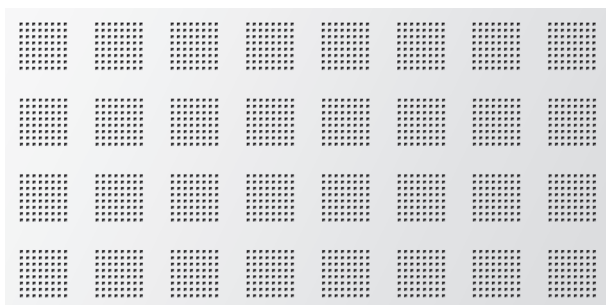
	Gyptone Activ'Air® BIG Quattro 41-2
Táblaméret (mm)	1200x2400x12,5
Élképzés	B1-4T
Tömeg (kg/m ²)	8
Perforált felület aránya (%)	17,6
ACTIV'Air® légtisztító hatás	✓
Tűzvédelmi osztály	A2-s1,d0
Perforáció alakja	négyszetperforált
Páraállóság (RH %)	70%

*A hangnyelés mértékét befolyásolja a függesztési magasság és a lapok felett elhelyezett ásványgyapot szigetelés.

GYPTONE ACTIV'AIR® BIG QUATTRO 42

A nagyméretű gipszkarton építőlemez 2x4 db mezőben, szabályos négyszög alakú perforációkkal mintázott.

A négyszögek oldalhossza 12 mm, amelyek tengelytávolsága kb. 25 mm. A perforált mező mérete 187x187 mm.



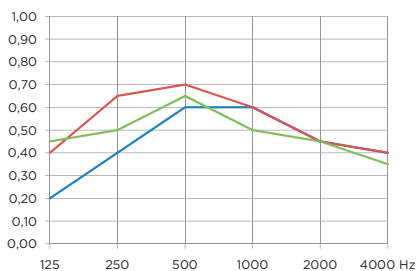
ALKALMAZÁSA

Hangnyelő álmennyezetek, válaszfalak, előtétfalak építésére alkalmas. A kazettás álmennyezetek mintázatára kissé emlékeztető, ám kisebb mezőben elhelyezett perforáció látványos esztétikai élményt nyújt.

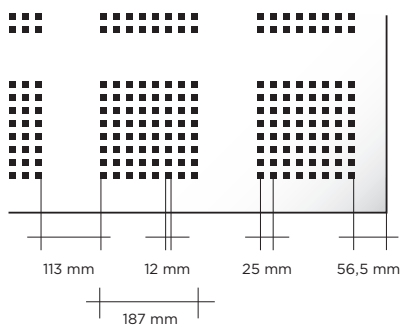
A perforált és a tömör mezők aránya nagyon dinamikussá teszi a belső teret, emellett jó hangnyelés biztosít.

ÉPÜLETTÍPUSOK SZERINT

- Iroda
- Szálloda
- Kereskedelem
- Oktatás
- Egészségügy



- 45 mm függesztéssel
- 45 mm függesztéssel, 50 mm ásványgyapot kitöltéssel
- 200 mm függesztéssel



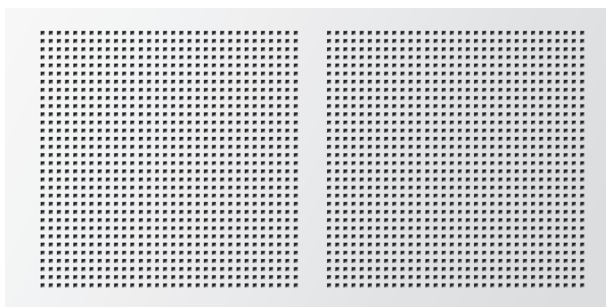
Frekvencia (Hz)	125	250	500	1000	2000	4000	α_w	osztály
45 mm függesztéssel	0,20	0,40	0,60	0,60	0,45	0,40	0,50	D
45 mm függesztéssel, 50 mm ásványgyapot kitöltéssel	0,40	0,65	0,70	0,60	0,45	0,40	0,50	D
200 mm függesztéssel	0,45	0,50	0,65	0,50	0,45	0,35	0,50	D

	Gyptone Activ'Air® BIG Quattro 42
Táblaméret (mm)	12,5x1200x2400
Élképzés	B1-4T
Tömeg (kg/m ²)	8
Perforált felület aránya (%)	10
ACTIV'Air® légtisztító hatás	✓
Tűzvédelmi osztály	A2-s1,d0
Perforáció alakja	Négyzetperforált
Páraállóság (RH %)	70

*A hangnyelés mértékét befolyásolja a függesztési magasság és a lapok felett elhelyezett ásványgyapot szigetelés.

GYPTONE ACTIV'AIR® BIG QUATTRO 43

A nagytáblás család elemeinek javarésztől eltérő méretű gipszkarton építőlemez 1x3 db mezőben, négyzet alakú perforációkkal mintázott. A négyzetek oldalhossza 12 mm, amelyek tengelytávolsága kb. 25 mm.

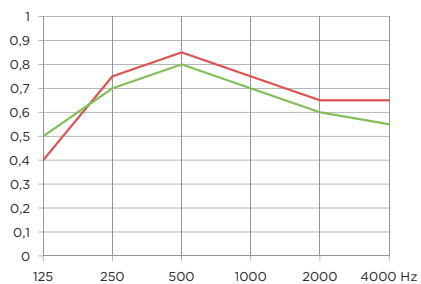


ALKALMAZÁSA

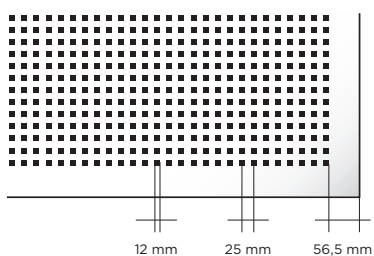
Hangnyelő álmennyezetek, válaszfalak, előtétfalak építésére alkalmas. Beépítése ott javasolt, ahol a helyiség geometriai kialakítása a 900 mm széles építőlemez beépítését teszi célszerűvé, ugyanakkor a hangnyelés miatt szükséges a nagyarányú perforáltság. Látványosan beépíthető táblánként, tömör álmennyezetek vagy falfelületek megszakítására.

ÉPÜLETTÍPUSOK SZERINT

- Iroda
- Szálloda
- Kereskedelem
- Oktatás
- Egészségügy



— 45 mm függesztéssel,
50 mm ásványgyapot kitöltéssel
— 200 mm függesztéssel



Frekvencia (Hz)	125	250	500	1000	2000	4000	α_w	osztály
45 mm függesztéssel, 50 mm ásványgyapot kitöltéssel	0,4	0,75	0,85	0,75	0,65	0,65	0,65	C
200 mm függesztéssel	0,50	0,70	0,80	0,70	0,60	0,55	0,65	C

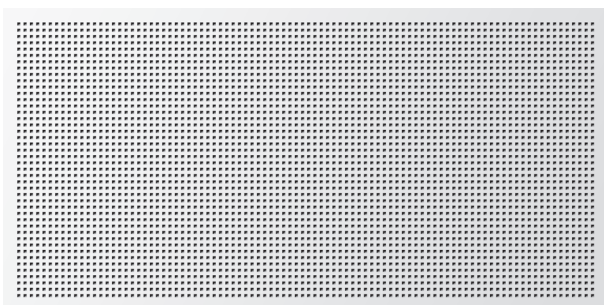
	Gyptone Activ'Air® BIG Quattro 43
Táblaméret (mm)	12,5x900x2700
Élképzés	B1-4T
Tömeg (kg/m ²)	8
Perforált felület aránya (%)	18
ACTIV'Air® légtisztító hatás	✓
Tűzvédelmi osztály	A2-s1,d0
Perforáció alakja	Négyzetperforált
Páraállóság (RH %)	70

*A hangnyelés mértékét befolyásolja a függesztési magasság és a lapok felett elhelyezett ásványgyapot szigetelés.



GYPTONE ACTIV'AIR® BIG QUATTRO 44

Nagyméretű gipszkarton építőlemez, amely 1 db 1087x2287 mm méretű mezőben, négyzet alakú perforációkkal mintázott, melyeknek oldalhossza 12 mm, tengelytávolsága kb. 25 mm. A perforált gipszkarton táblák 12,5 mm vastagok, felületük festetlen.

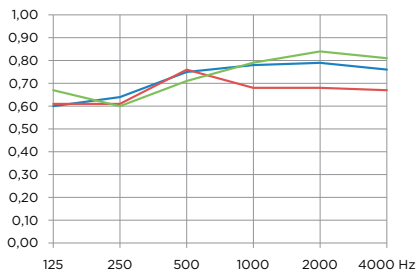


ALKALMAZÁSA

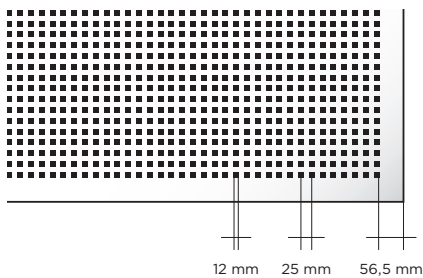
Hangnyelő álmennyezetek, álmennyezet szigetek, válaszfalak, előtétfalak építésére alkalmas. A Gyptone Activ' Air BIG Quattro 44 építőlemez kiváló akusztikai tulajdonságai révén csökkentik a visszaverődő hanghullámok mennyiségét, ezáltal optimalizálják a beszéd-értést az óvodai, iskolai és irodai terekben. A tömör gipszkarton építőlemezekkel jól kombinálhatók, a tartóváz elemei megegyeznek a normál gipszkarton rendszerekével. A Gyptone által kifejlesztett fali megoldásokkal együtt harmonikus belső teret eredményeznek.

ÉPÜLETTÍPUSOK SZERINT

- Iroda
- Szálloda
- Kereskedelem
- Oktatás
- Egészségügy



- 58 mm függesztéssel
- 200 mm függesztéssel
- 400 mm függesztéssel



Frekvencia (Hz)	125	250	500	1000	2000	4000	α_w	NRC	osztály
58 mm függesztéssel	0,6	0,64	0,75	0,78	0,79	0,76	0,8	0,75	B
200 mm függesztéssel	0,61	0,61	0,76	0,68	0,68	0,67	0,75	0,7	C
400 mm függesztéssel	0,67	0,6	0,71	0,79	0,84	0,81	0,8	0,75	B

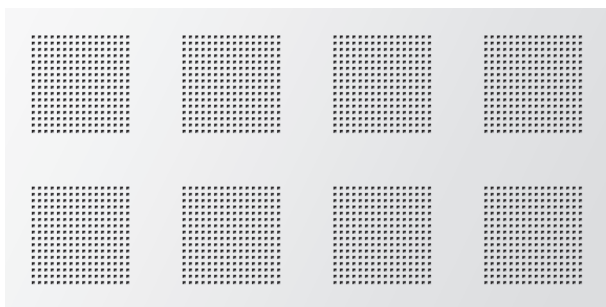
	Gyptone Activ'Air® BIG Quattro 44
Táblaméret (mm)	1200x2400x12,5
Élképzés	B1-4T
Tömeg (kg/m ²)	8
Perforált felület aránya (%)	20
ACTIV'Air® légtisztító hatás	✓
Tűzvédelmi osztály	A2-s1,d0
Perforáció alakja	négyzetperforált
Páraállóság (RH %)	70%

*A hangnyelés mértékét befolyásolja a függesztési magasság és a lapok felett elhelyezett ásványgyapot szigetelés.



GYPTONE ACTIV'AIR® BIG QUATTRO 46

A nagyméretű gipszkarton építőlemez 2x4 db mezőben, négyzet alakú perforációkkal mintázott. A négyzetek oldalmérete 12 mm, amelyek tengelytávolsága kb. 25 mm.

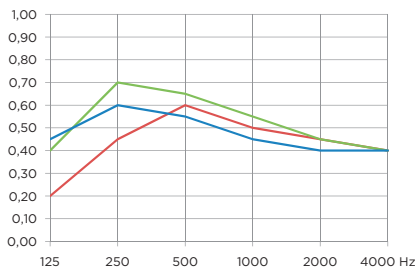


ALKALMAZÁSA

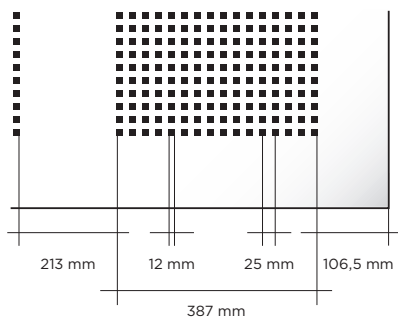
Hangnyelő álmennyezetek, válaszfalak, előtétfalak építésére alkalmas. A szélesebb tömör sávok alkalmassá teszik az álmennyezetet a lámpatestek perforált mezők közötti elhelyezésre is. A közepesen nagyméretű perforált mezők miatt olyan terekbe érdemes betervezni, ahol az izgalmas látvány mellé közepes zajcsillapítás az igény.

ÉPÜLETTÍPUSOK SZERINT

- Iroda
- Szálloda
- Kereskedelem
- Oktatás
- Egészségügy



- 45 mm függesztéssel
- 45 mm függesztéssel, 50 mm ásványgyapot kitöltéssel
- 200 mm függesztéssel



Frekvencia (Hz)	125	250	500	1000	2000	4000	α_w	osztály
45 mm függesztéssel	0,20	0,45	0,60	0,50	0,45	0,40	0,5	D
45 mm függesztéssel, 50 mm ásványgyapot kitöltéssel	0,40	0,70	0,65	0,55	0,45	0,40	0,5	D
200 mm függesztéssel	0,45	0,60	0,55	0,45	0,40	0,40	0,5	D

	Gyptone Activ'Air® BIG Quattro 46
Táblaméret (mm)	12,5x1200x2400
Élképzés	B1-4T
Tömeg (kg/m ²)	8
Perforált felület aránya (%)	10
ACTIV'Air® légtisztító hatás	✓
Tűzvédelmi osztály	A2-s1,d0
Perforáció alakja	Négyzetperforált
Páraállóság (RH %)	70

*A hangnyelés mértékét befolyásolja a függesztési magasság és a lapok felett elhelyezett ásványgyapot szigetelés.



GYPTONE ACTIV'AIR® BIG QUATTRO 47

A nagyméretű gipszkarton építőlemez 2x4 db mezőben, 3x3-as kisebb perforációs egységgel perforált. A négyzet alakú mintázat lyukmérete 12 mm, amelyek tengelytávolsága kb. 25 mm. A 4x4 lyukból álló kis minták mérete mindössze 87 mm x 87 mm.

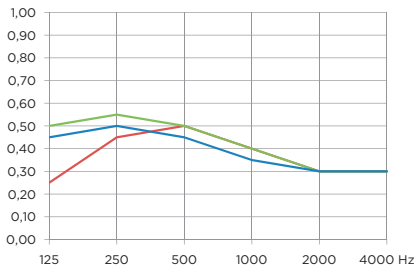


ALKALMAZÁSA

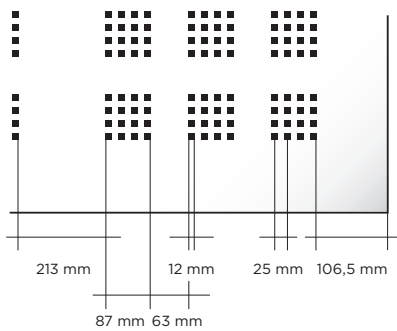
Hangnyelő álmennyezetek, válaszfalak, előtétfalak építésére alkalmas. Nagy méretű építőlemez kisebb „kazettákra” osztva, amelyek még kisebb perforált mezőkre tagolódnak. Különlegesség, dinamizmus, egyediség – hangnyelése mellett ezt kínálja a Gyptone Big Quattro 47 lap.

ÉPÜLETTÍPUSOK SZERINT

- Iroda
- Szálloda
- Kereskedelem
- Oktatás
- Egészségügy



- 45 mm függesztéssel
- 45 mm függesztéssel, 50 mm ásványgyapot kitöltéssel
- 200 mm függesztéssel



Frekvencia (Hz)	125	250	500	1000	2000	4000	α_w	osztály
45 mm függesztéssel	0,25	0,45	0,50	0,40	0,30	0,30	0,4	D
45 mm függesztéssel, 50 mm ásványgyapot kitöltéssel	0,50	0,55	0,50	0,40	0,30	0,30	0,40	D
200 mm függesztéssel	0,45	0,50	0,45	0,35	0,30	0,30	0,35	D

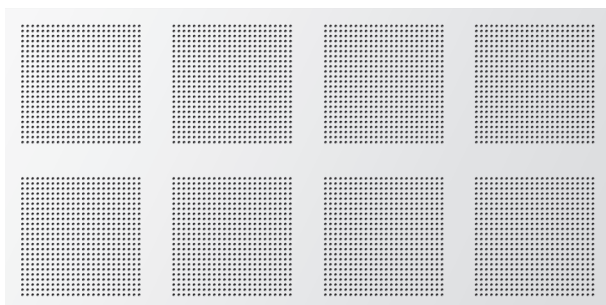
	Gyptone Activ'Air® BIG Quattro 47
Táblaméret (mm)	12,5x1200x2400
Élképzés	B1-4T
Tömeg (kg/m ²)	8
Perforált felület aránya (%)	6
ACTIV'Air® légtisztító hatás	✓
Tűzvédelmi osztály	A2-s1,d0
Perforáció alakja	Négyzetperforált
Páraállóság (RH %)	70

*A hangnyelés mértékét befolyásolja a függesztési magasság és a lapok felett elhelyezett ásványgyapot szigetelés.



GYPTONE ACTIV'AIR® BIG SIXTO 63

A nagyméretű gipszkarton építőlemez 2x4 db mezőben, szabályos hatszög alakú perforációkkal mintázott. A hatszögek átlója 12 mm, tengelytávolságuk kb. 20 mm.

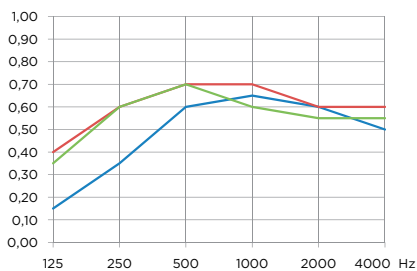


ALKALMAZÁSA

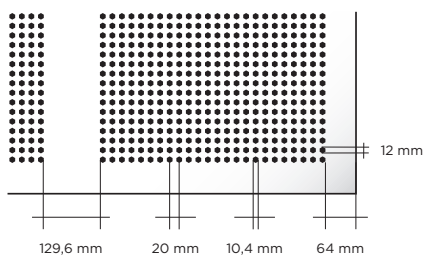
Hangelnyelő álmennyezetek, válaszfalak, előtétfalak építésére alkalmas. A hatszögletű lyukasztás a perforált felület nagyságához képest a legjobb hangelnyelést biztosítja. A perforált mezők közötti tömör felületsávok egyszerűsítik a szerelést és hézagolást, ugyanakkor a kész felület nagyon látványos, dinamikus.

ÉPÜLETTÍPUSOK SZERINT

- Iroda
- Szálloda
- Kereskedelem
- Oktatás
- Egészségügy



- 45 mm függesztéssel
- 45 mm függesztéssel, 50 mm ásványgyapot kitöltéssel
- 200 mm függesztéssel



Frekvencia (Hz)	125	250	500	1000	2000	4000	α_w	osztály
45 mm függesztéssel	0,15	0,35	0,60	0,65	0,60	0,50	0,60	C
45 mm függesztéssel, 50 mm ásványgyapot kitöltéssel	0,40	0,60	0,70	0,70	0,60	0,60	0,70	C
200 mm függesztéssel	0,35	0,60	0,70	0,60	0,55	0,55	0,60	C

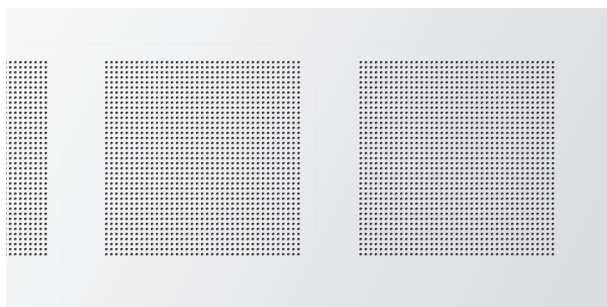
	Gyptone Activ'Air® BIG Sixto 63
Táblaméret (mm)	12,5x1200x2400
Élképzés	B1-4T
Tömeg (kg/m ²)	8
Perforált felület aránya (%)	15
ACTIV'Air® légtisztító hatás	✓
Tűzvédelmi osztály	A2-s1,d0
Perforáció alakja	Hexagonális (méhsejtes)
Páraállóság (RH %)	70

*A hangnyelés mértékét befolyásolja a függesztési magasság és a lapok felett elhelyezett ásványgyapot szigetelés.



GYPTONE ACTIV'AIR® BIG SIXTO 65

A nagyméretű gipszkarton építőlemez 1x3 db mezőben, szabályos hatszög alakú perforációkkal mintázott. A hatszögek átlója 12 mm, tengelytávolságuk kb. 20 mm.

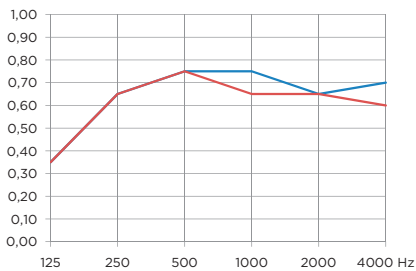


ALKALMAZÁSA

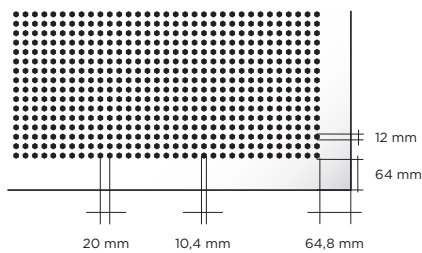
Hangnyelő álmennyezetek, válaszfalak, előtétfalak építésére alkalmas. A hatszögletű lyukasztás a perforált felület nagyságához képest a legjobb hangnyelést biztosítja. Elsősorban olyan terekbe javasoljuk beépíteni, ahol a 900 mm lapszélesség a helyiség geometriája miatt előnyösebb, ugyanakkor szükséges a viszonylag nagyarányú perforált felület.

ÉPÜLETTÍPUSOK SZERINT

- Iroda
- Szálloda
- Kereskedelem
- Oktatás
- Egészségügy



- 45 mm függesztéssel, 50 mm ásványgyapot kitöltéssel
- 200 mm függesztéssel



Frekvencia (Hz)	125	250	500	1000	2000	4000	α_w	osztály
45 mm függesztéssel, 50 mm ásványgyapot kitöltéssel	0,35	0,65	0,75	0,75	0,65	0,70	0,65	C
200 mm függesztéssel	0,35	0,65	0,75	0,65	0,65	0,60	0,60	C

Gyptone Activ'Air® BIG Sixto 65	
Táblaméret (mm)	12,5x900x2700
Élképzés	B1-4T
Tömeg (kg/m ²)	8
Perforált felület aránya (%)	17,5
ACTIV'Air® légtisztító hatás	✓
Tűzvédelmi osztály	A2-s1,d0
Perforáció alakja	Hexagonális (méhsejtes)
Páraállóság (RH %)	70

*A hangnyelzés mértékét befolyásolja a függesztési magasság és a lapok felett elhelyezett ásványgyapot szigetelés.



GYPTONE ACTIV'AIR® BIG LINE 5

A nagyméretű gipszkarton építőlemez 1x3 db mezőben, a nagy mezőkön belül 7x7 kisebb mintában vonalas perforációkkal mintázott. A perforációk hossza 80 mm, szélességük 6 mm.



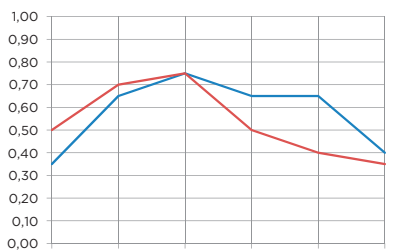
ALKALMAZÁSA

Hangnyelő álmennyezetek, válaszfalak, előtétfalak építésére alkalmas. A kisméretű mezőkben elhelyezett vonalas perforáció egyedülálló mintázat az álmennyezetek piacán, kis és nagy terekben is nagyon látványos, ezért igen közkedvelt típus.

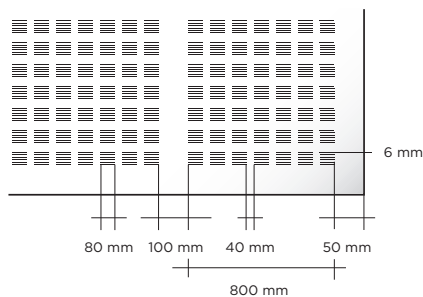
A Line 5 beépítése elsősorban ott javasolt, ahol a 900x2700 mm-es lapméret előnyösen elhelyezhető.

ÉPÜLETTÍPUSOK SZERINT

- Iroda
- Szálloda
- Kereskedelem
- Oktatás
- Egészségügy



- 45 mm függesztéssel, 50 mm ásványgyapot kitöltéssel
- 200 mm függesztéssel



Frekvencia (Hz)	125	250	500	1000	2000	4000	α_w	osztály
45 mm függesztéssel, 50 mm ásványgyapot kitöltéssel	0,35	0,65	0,75	0,65	0,65	0,40	0,55	D
200 mm függesztéssel	0,50	0,70	0,75	0,50	0,40	0,35	0,55	D

Gyptone Activ'Air® BIG Line 5	
Táblaméret (mm)	12,5x900x2700
Élképzés	B1-4T
Tömeg (kg/m ²)	8
Perforált felület aránya (%)	18
ACTIV'Air® légtisztító hatás	✓
Tűzvédelmi osztály	A2-s1,d0
Perforáció alakja	Vonalperforált
Páraállóság (RH %)	70

*A hangnyelzés mértékét befolyásolja a függesztési magasság és a lapok felett elhelyezett ásványgyapot szigetelés.



GYPTONE ACTIV'AIR® BIG LINE 6

A nagyméretű gipszkarton építőlemez
2x4 db mezőben, azon belül 4x4 db
kisebb mintában, vonalasan perforált.
A perforációk mérete kb. 6x80 mm.

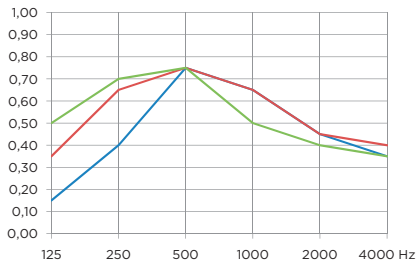
ALKALMAZÁSA

Hangnyelő álmennyezetek, válaszfalak,
előtétfalak építésére alkalmas. Különleges,
az álmennyezetek piacán egyedülálló
mintázata, izgalmas dinamikája és nagyszerű
hangnyelő tulajdonsága miatt méltán
az egyik legnépszerűbb mintázat. A kész
felület harmonikus és látványos, kellemes
közérzetet biztosít.

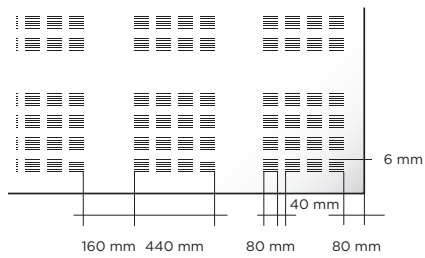
ÉPÜLETTÍPUSOK SZERINT

- Iroda
- Szálloda
- Kereskedelem
- Oktatás
- Egészségügy





- 45 mm függesztéssel
- 45 mm függesztéssel, 50 mm ásványgyapot kitöltéssel
- 200 mm függesztéssel



Frekvencia (Hz)	125	250	500	1000	2000	4000	α_w	osztály
45 mm függesztéssel	0,15	0,4	0,75	0,65	0,45	0,35	0,5	D
45 mm függesztéssel, 50 mm ásványgyapot kitöltéssel	0,35	0,65	0,75	0,65	0,45	0,40	0,50	D
200 mm függesztéssel	0,50	0,70	0,75	0,50	0,40	0,35	0,45	D

	Gyptone Activ'Air® BIG Line 6
Táblaméret (mm)	12,5x1200x2400
Élképzés	B1-4T
Tömeg (kg/m ²)	8
Perforált felület aránya (%)	13
ACTIV'Air® légtisztító hatás	✓
Tűzvédelmi osztály	A2-s1,d0
Perforáció alakja	Vonalperforált
Páraállóság (RH %)	70

*A hangnyelés mértékét befolyásolja a függesztési magasság és a lapok felett elhelyezett ásványgyapot szigetelés.



GYPTONE ACTIV'AIR® BIG BASE 31

A Gyptone Activ'Air® BIG termékcsalád perforáció nélküli építőlemeze.

ALKALMAZÁSA

Álmennyezetek, válaszfalak, előtétfalak építésére alkalmas. Kiváló kiegészítője a perforált Gyptone építőlemezekkel készülő álmennyezeteknek: anyagminősége és mérete megegyezik a hangelnyelő lapokéval, felhasználásával változatossá tehető az egyébként perforált álmennyezet vagy fal mintázata.

ÉPÜLETTÍPUSOK SZERINT

- Iroda
- Szálloda
- Kereskedelem
- Oktatás
- Egészségügy



	Gyptone Activ'Air® BIG Base 31
Táblaméret (mm)	6,5x1200x2400
Élképzés	B1
Tömeg (kg/m ²)	6,5
Perforált felület aránya (%)	0
ACTIV'Air® légtisztító hatás	✓
Tűzvédelmi osztály	B-s1,d0
Páraállóság (RH %)	70

GYPTONE ACTIV'AIR® BIG CURVE

Nagyméretű, hajlítható gipszkarton építőlemez. Táblaméret 1200x2400 mm. Háromféle perforált mintázattal, valamint egy tömör felülettel (Gyptone Activ'Air® BIG Curve Base 31 felülettel) készül. Szárazon 2,2 m sugarú körívre hajlítható. Hátoldalán a hangelnyelés fokozására akusztikus filckasírozás kerül. Festetlen kivitelben kapható.

ALKALMAZÁSA

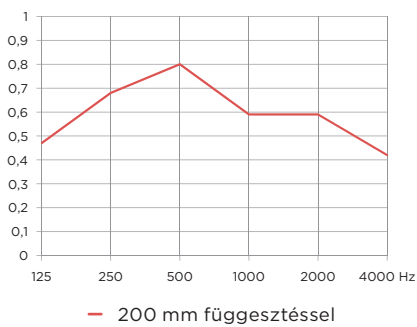
A hajlítható építőlemezek vastagsága mindössze 6,5 mm, ami lehetővé teszi a hézagok és lépcsőzések nélküli íves felületek kialakítását. A hátoldalon elhelyezett filckasírozásnak köszönhetően kiváló akusztikai tulajdonságokkal bírnak. Mind a négy oldalukon elvékonyított éllel rendelkeznek. Játékos, izgalmas megjelenést biztosítanak az elkészült belső térnek.

ÉPÜLETTÍPUSOK SZERINT

- Iroda
- Szálloda
- Kereskedelem
- Oktatás
- Egészségügy



GYPTONE ACTIV'AIR® BIG CURVE QUATTRO 41



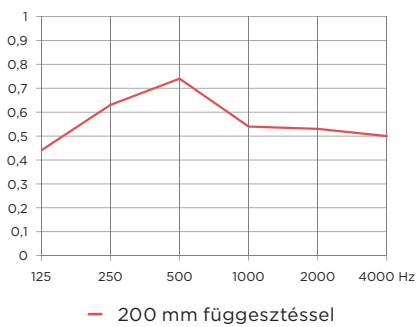
Frekvencia (Hz)	125	250	500	1000	2000	4000	α_w	osztály
200 mm függesztéssel	0,47	0,68	0,80	0,59	0,59	0,42	0,60	C

	Gyptone Activ'Air® BIG Curve Quattro 41
Táblaméret (mm)	6,5x1200x2400
Élképzés	B1
Tömeg (kg/m ²)	6,5
Perforált felület aránya (%)	16
ACTIV'Air® légtisztító hatás	✓
Tűzvédelmi osztály	B-s1,d0
Perforáció alakja	Négyzetperforált
Páraállóság (RH %)	70
Hajlíthatóság íve szárazon	r > 2,2 m

*A hangnyelés mértékét befolyásolja a függesztési magasság és a lapok felett elhelyezett ásványgyapot szigetelés.



GYPTONE ACTIV'AIR® BIG CURVE SIXTO 63

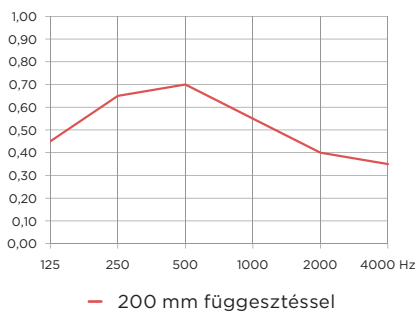


Frekvencia (Hz)	125	250	500	1000	2000	4000	α_w	osztály
200 mm függesztéssel	0,44	0,63	0,74	0,54	0,53	0,50	0,55	D

	Gyptone Activ'Air® BIG Curve Sixto 63
Táblaméret (mm)	6,5x1200x2400
Élképzés	B1
Tömeg (kg/m ²)	6,5
Perforált felület aránya (%)	15
ACTIV'Air® légtisztító hatás	✓
Tűzvédelmi osztály	B-s1,d0
Perforáció alakja	Négyzetperforált
Páraállóság (RH %)	70
Hajlíthatóság íve szárazon	r > 2,2 m



GYPTONE ACTIV'AIR® BIG CURVE LINE 6



Frekvencia (Hz)	125	250	500	1000	2000	4000	α_w	osztály
200 mm függesztéssel	0,45	0,65	0,70	0,55	0,40	0,35	0,50	D

	Gyptone Activ'Air® BIG Curve Line 6
Táblaméret (mm)	6,5x1200x2400
Élképzés	B1
Tömeg (kg/m ²)	6,5
Perforált felület aránya (%)	6
ACTIV'Air® légtisztító hatás	✓
Tűzvédelmi osztály	B-s1,d0
Perforáció alakja	Vonalperforált
Páraállóság (RH %)	70
Hajlíthatóság íve szárazon	$r > 2,2$ m

*A hangnyelés mértékét befolyásolja a függesztési magasság és a lapok felett elhelyezett ásványgyapot szigetelés.

Gyptone



GYPTONE ACTIV'AIR®

KAZETTÁS ÁLMENNYEZETI RENDSZER

A Gyptone kazettás álmennyezeti betételelem-család gipszkartonból készül. Mintaválasztéka igen széles, hat perforált és egy lyukasztás nélküli (Base) kivitel készül, típusonként több méretben és élképzéssel. A perforált elemek hátoldalán speciális filckasírozás található, ennek köszönhetően a megépített álmennyezeti rendszer kiváló akusztikai tulajdonságokkal rendelkezik. Minden Gyptone kazettás álmennyezeti lap rendelhető rejtett és látszóbordás kivitelben is. A Gyptone kazettás rendszer rejtett bordás változata az álmennyezeti mező bármely pontján megbontható. A betételelemek élképzéstől függően terhelhetők, így a lámpatestek, egyéb installációk könnyedén elhelyezhetők. A gipszkarton alapú kazettás rendszerek további nagy előnye, hogy tartósak, kevésbé sérülékenyek, és a hangelnyelési tulajdonságok romlása nélkül újrafesthetők. Az elemek készre festetten (fehér színű, NCS 0500) érkeznek. Karbantartásuk egyszerű.

A Gyptone család különlegessége, hogy a nagy táblaméretű akusztikus építőlemezekkel azonos mintázatú kazetták készülnek, így a két rendszer egyszerűen kombinálható, látványossá téve a belső teret. Mindemellett az akusztikai teljesítmény kiváló: optimálissá tehető a tér utó-zengési ideje, továbbá a beszédérthetőség tökéletessége kellemes komfortérzetet kelt a térhasználóiban.

A Gyptone kazettás álmennyezeti rendszer minden térben megállja a helyét, azonban elsősorban olyan középületekbe ajánlott, ahol az esztétika és az akusztika egyaránt fontos szerepet kap.

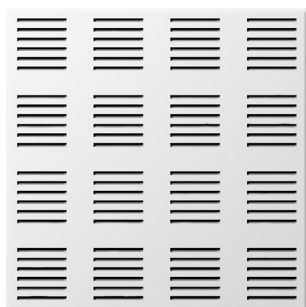




GYPTONE ACTIV'AIR® LINE 4

A betételem 4x4 kisebb mezőben,
vonalas perforációval mintázott.

A perforáció mérete 6x95 mm.
Hátoldalán fehér színű akusztikus
kasírozással készül.

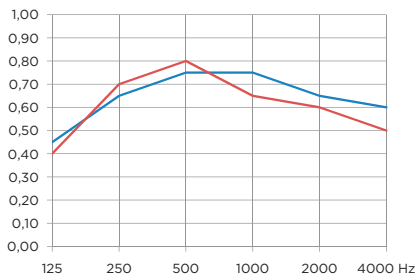


ALKALMAZÁSA

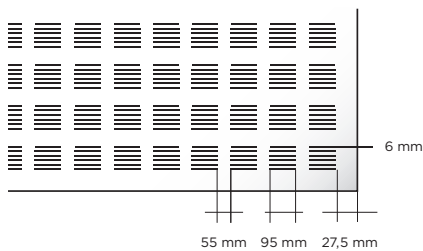
Elsősorban függesztett kazettás
álmennyezetek építésére ajánlott, ám
csavarozással falburkolatként is rögzíthető.
Alkalmazható minden olyan helyiségben,
ahol a relatív páratartalom nem haladja
meg tartósan a 70%-ot. Kellemes látványt
biztosít, egyben kiváló hangelnyelő.

ÉPÜLETTÍPUSOK SZERINT

- Iroda
- Szálloda
- Kereskedelem
- Oktatás
- Egészségügy



- 300 mm függesztéssel és 70 mm ásványgyapottal
- 200 mm függesztéssel



Frekvencia (Hz)	125	250	500	1000	2000	4000	α_w	osztály
300 mm függesztéssel, 70 mm ásványgyapot kitöltéssel	0,45	0,65	0,75	0,75	0,65	0,60	0,65	C
200 mm függesztéssel	0,40	0,70	0,80	0,65	0,60	0,50	0,60	C

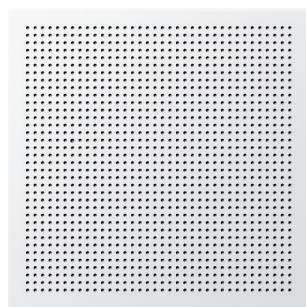
	Gyptone Aciv'Air® Line 4
Táblaméret (mm)	10x600x600
Élképzés	A, E
Tömeg (kg/m ²)	6,6
Perforált felület aránya (%)	18
ACTIV'Air légtisztító hatás	✓
Tűzvédelmi osztály	A2-s1,d0
Páraállóság (RH %)	70

*A hangnyelvési mértékét befolyásolja a függesztési magasság és a lapok felett elhelyezett ásványgyapot szigetelés.



GYPTONE ACTIV'AIR® POINT 11

Teljes felületén szabályos elrendezésű, kör alakú perforációval mintázott. A perforációk átmérője 6,5 mm, amelyek tengelytávolsága 15 mm. Hátoldalán fehér színű akusztikus kasírozás található.

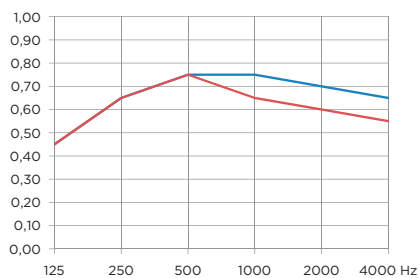


ALKALMAZÁSA

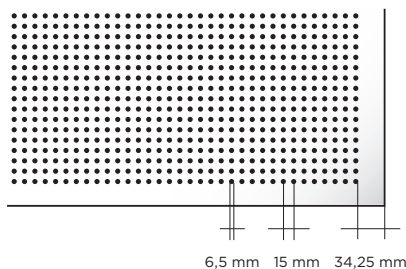
Elsősorban függesztett kazettás álmennyezetek építésére ajánlott, ám csavarozással falburkolatként is rögzíthető. Alkalmazható minden olyan helyiségben, ahol a relatív páratartalom nem haladja meg tartósan a 70 %-ot. Kiválóan kombinálható a Point 12 elemekkel.

ÉPÜLETTÍPUSOK SZERINT

- Iroda
- Szálloda
- Kereskedelem
- Oktatás
- Egészségügy



- 300 mm függesztéssel és 70 mm ásványgyapottal
- 200 mm függesztéssel



Frekvencia (Hz)	125	250	500	1000	2000	4000	α_w	osztály
300 mm függesztéssel, 70 mm ásványgyapot kitöltéssel	0,45	0,65	0,75	0,75	0,70	0,65	0,65	C
200 mm függesztéssel	0,45	0,65	0,75	0,65	0,60	0,55	0,60	C

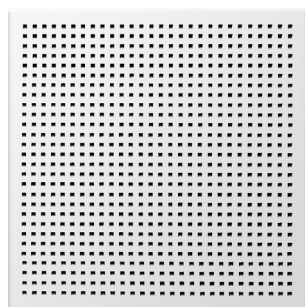
Gyptone Activ'Air® Point 11	
Táblaméret (mm)	10x600x600
Élképzés	A, E
Tömeg (kg/m ²)	6,6
Perforált felület aránya (%)	12
ACTIV'Air légtisztító hatás	✓
Tűzvédelmi osztály	A2-s1,d0
Páraállóság (RH %)	70

*A hangnyelés mértékét befolyásolja a függesztési magasság és a lapok felett elhelyezett ásványgyapot szigetelés.



GYPTONE ACTIV'AIR® QUATTRO 20

Teljes felületén szabályos elrendezésű, négyzet alakú perforációval mintázott. A perforációk mérete 9x9 mm, amelyek tengelytávolsága 19,5 mm. Hátoldalán fehér színű akusztikus kasírozás található.

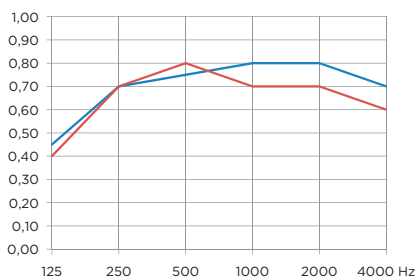


ALKALMAZÁSA

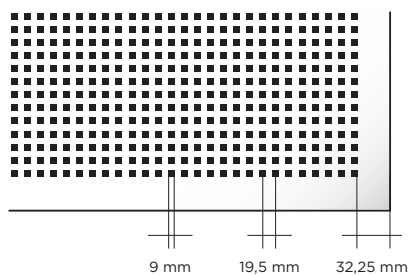
Elsősorban függesztett kazettás álmennyezetek építésére ajánlott, ám csavarozással falburkolatként is rögzíthető. Alkalmazható minden olyan helyiségben, ahol a relatív páratartalom nem haladja meg tartósan a 70 %-ot. Kiválóan kombinálható a Quattro 22 elemekkel.

ÉPÜLETTÍPUSOK SZERINT

- Iroda
- Szálloda
- Kereskedelem
- Oktatás
- Egészségügy



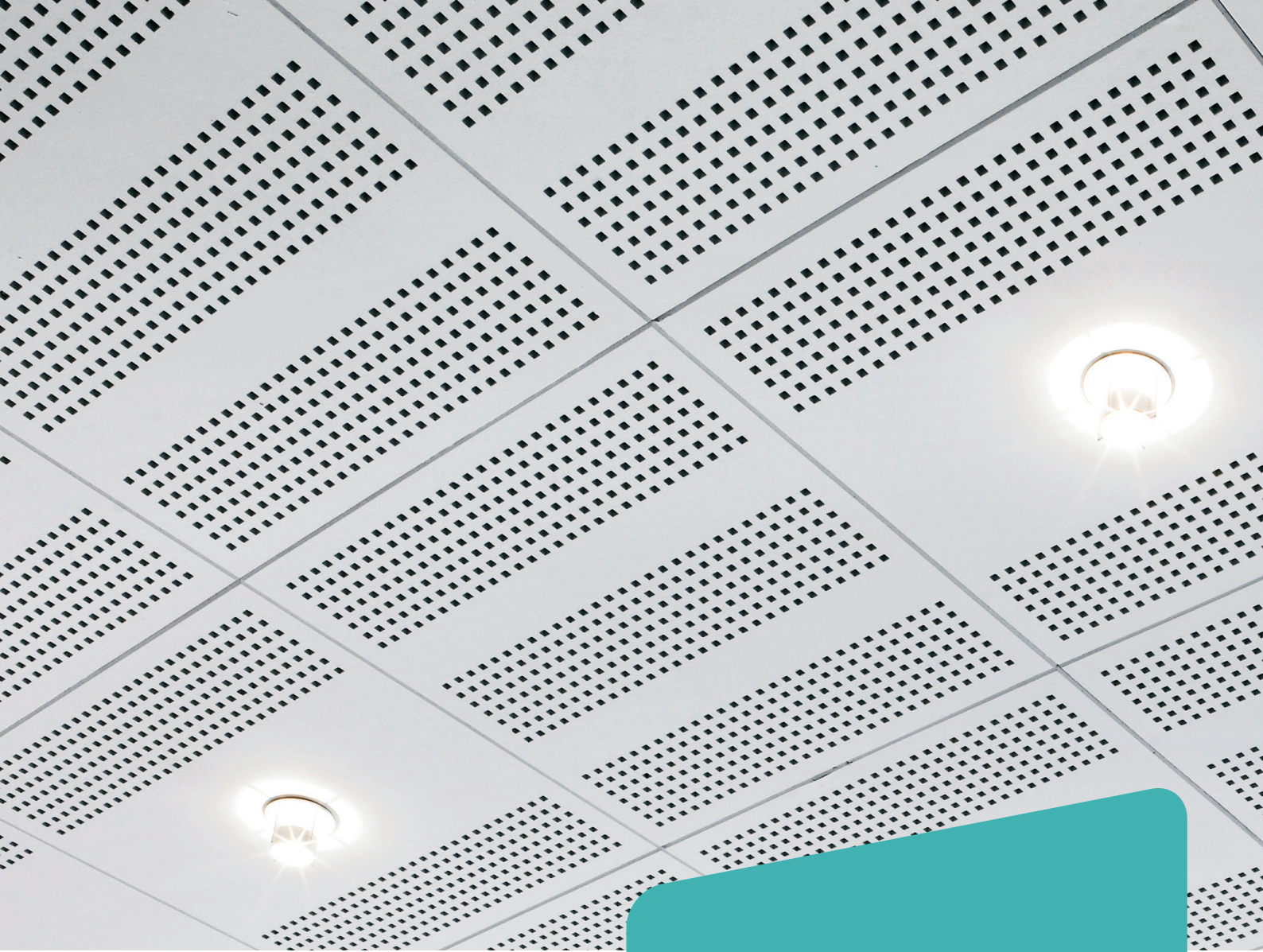
— 300 mm függesztéssel, 70 mm ásványgyapot kitöltéssel
 — 200 mm függesztéssel



Frekvencia (Hz)	125	250	500	1000	2000	4000	α_w	osztály
300 mm függesztéssel, 70 mm ásványgyapot kitöltéssel	0,45	0,70	0,75	0,80	0,80	0,70	0,70	C
200 mm függesztéssel	0,40	0,70	0,80	0,70	0,70	0,60	0,65	C

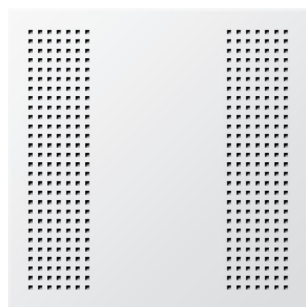
	Gyptone Activ'Air® Quattro 20
Táblaméret (mm)	10x600x600
Élkepzés	A, E
Tömeg (kg/m ²)	6,6
Perforált felület aránya (%)	18
ACTIV'Air légtisztító hatás	✓
Tűzvédelmi osztály	A2-s1,d0
Páraállóság (RH %)	70

*A hangnyelés mértékét befolyásolja a függesztési magasság és a lapok felett elhelyezett ásványgyapot szigetelés.



GYPTONE ACTIV'AIR® QUATTRO 22

A kazetták két szélén, szabályos elrendezésű párhuzamos sávokban, négyzet alakú perforációval mintázott. A perforációk mérete 9x9 mm, amelyek tengelytávolsága 19,5 mm. Hátoldalán fehér színű akusztikus kasírozás található.

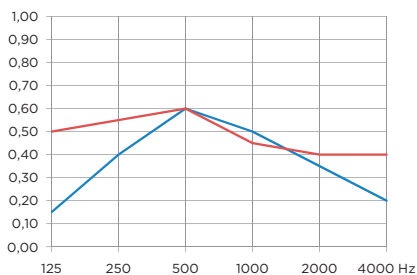


ALKALMAZÁSA

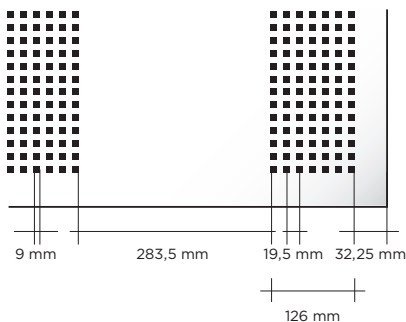
Elsősorban függesztett kazettás álmennyezetek építésére ajánlott, ám csavarozással falburkolatként is rögzíthető. Alkalmazható minden olyan helyiségben, ahol a relatív páratartalom nem haladja meg tartósan a 70 %-ot. Kiválóan kombinálható a Quattro 20 elemekkel.

ÉPÜLETTÍPUSOK SZERINT

- Iroda
- Szálloda
- Kereskedelem
- Oktatás
- Egészségügy



— 50 mm függesztéssel
— 200 mm függesztéssel



Frekvencia (Hz)	125	250	500	1000	2000	4000	α_w	osztály
300 mm függesztéssel, 70 mm ásványgyapot kitöltéssel	0,15	0,40	0,60	0,50	0,35	0,20	0,40	D
200 mm függesztéssel	0,50	0,55	0,60	0,45	0,40	0,40	0,45	D

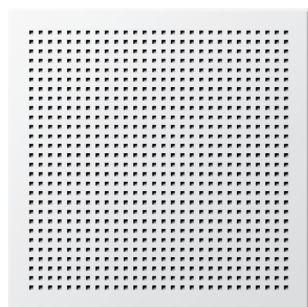
Gyptone Activ'Air® Quattro 22	
Táblaméret (mm)	10x600x600
Élképzés	A, E
Tömeg (kg/m ²)	6,6
Perforált felület aránya (%)	9
ACTIV'Air légtisztító hatás	✓
Tűzvédelmi osztály	A2-s1,d0
Páraállóság (RH %)	70

*A hangnyelvény mértékét befolyásolja a függesztési magasság és a lapok felett elhelyezett ásványgyapot szigetelés.



GYPTONE ACTIV'AIR® QUATTRO 50

Teljes felületén szabályos elrendezésű, négyzet alakú perforációval mintázott. A perforációk mérete 12x12 mm, amelyek tengelytávolsága 25 mm. Hátdoldalán fehér színű akusztikus kasírozás található.

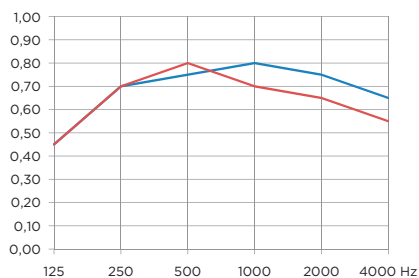


ALKALMAZÁSA

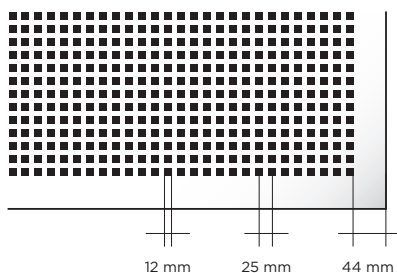
Elsősorban függesztett kazettás álmennyezetek építésére ajánlott, ám csavarozással falburkolatként is rögzíthető. Alkalmazható minden olyan helyiségben, ahol a relatív páratartalom nem haladja meg tartósan a 70 %-ot.

ÉPÜLETTÍPUSOK SZERINT

- Iroda
- Szálloda
- Kereskedelem
- Oktatás
- Egészségügy



— 300 mm függesztéssel,
70 mm ásványgyapot kitöltéssel
— 200 mm függesztéssel



Frekvencia (Hz)	125	250	500	1000	2000	4000	w	osztály
300 mm függesztéssel, 70 mm ásványgyapot kitöltéssel	0,45	0,70	0,75	0,80	0,75	0,65	0,65	C
200 mm függesztéssel	0,45	0,70	0,80	0,70	0,65	0,55	0,65	C

	Gyptone Activ'Air® Quattro 50
Táblaméret (mm)	10x600x600
Élképzés	A, E
Tömeg (kg/m ²)	6,6
Perforált felület aránya (%)	18
ACTIV'Air légtisztító hatás	✓
Tűzvédelmi osztály	A2-s1,d0
Páraállóság (RH %)	70

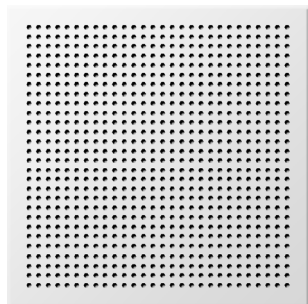
*A hangnyelés mértékét befolyásolja a függesztési magasság és a lapok felett elhelyezett ásványgyapot szigetelés.



GYPTONE ACTIV'AIR® SIXTO 60

Teljes felületén szabályos elrendezésű, hatszög alakú perforációval mintázott.

A perforációk átlója 11 mm, amelyek tengelytávolsága 20 mm. Hátoldalán fehér színű akusztikus kasírozás található.

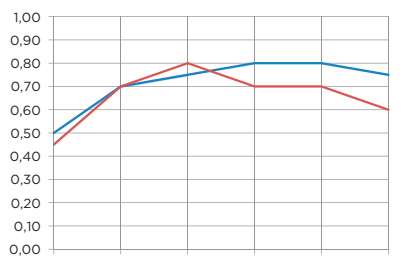


ALKALMAZÁSA

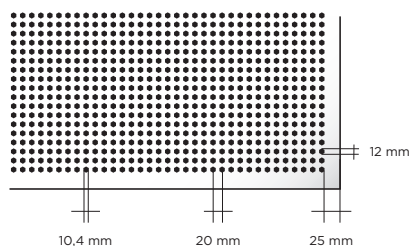
Elsősorban függesztett kazettás álmennyezetek építésére ajánlott, ám csavarozással falburkolatként is rögzíthető. Alkalmazható minden olyan helyiségben, ahol a relatív páratartalom nem haladja meg tartósan a 70 %-ot.

ÉPÜLETTÍPUSOK SZERINT

- Iroda
- Szálloda
- Kereskedelem
- Oktatás
- Egészségügy



- 300 mm függesztéssel, 70 mm ásványgyapot kitöltéssel
- 200 mm függesztéssel



Frekvencia (Hz)	125	250	500	1000	2000	4000	w	osztály
300 mm függesztéssel, 70 mm ásványgyapot kitöltéssel	0,50	0,70	0,75	0,80	0,80	0,75	0,75	B
200 mm függesztéssel	0,45	0,70	0,80	0,70	0,70	0,60	0,70	C

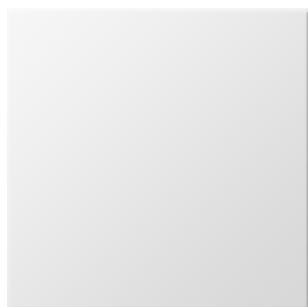
Gyptone Activ'Air® Quattro 50	
Táblaméret (mm)	10x600x600
Élkepzés	A, E
Tömeg (kg/m ²)	6,6
Perforált felület aránya (%)	17
ACTIV'Air légtisztító hatás	✓
Tűzvédelmi osztály	A2-s1,d0
Páraállóság (RH %)	70

*A hangnyelés mértékét befolyásolja a függesztési magasság és a lapok felett elhelyezett ásványgyapot szigetelés.



GYPTONE ACTIV'AIR® BASE 31

Perforáció nélküli, tömör felületű
kazettás álmennyezeti elem.

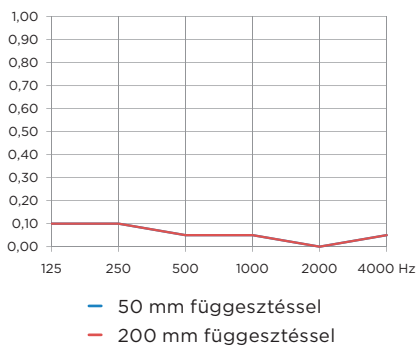


ALKALMAZÁSA

Elsősorban függesztett kazettás álmennyezetek építésére ajánlott, ám csavarozással falburkolatként is rögzíthető. Alkalmazható minden olyan helyiségben, ahol a relatív páratartalom nem haladja meg tartósan a 70 %-ot. Kiválóan kombinálható az összes többi Gyptone Activ'Air® kazettás elemmel, ugyanakkor tökéletes felülete miatt önállóan is látványos álmennyezet eredményez.

ÉPÜLETTÍPUSOK SZERINT

- Iroda
- Szálloda
- Kereskedelem
- Oktatás
- Egészségügy



Frekvencia (Hz)	125	250	500	1000	2000	4000	α_w	osztály
50 mm függesztéssel	0,10	0,10	0,05	0,05	0,00	0,05	0,05	-
200 mm függesztéssel	0,10	0,10	0,05	0,05	0,00	0,05	0,05	-

	Gyptone Activ'Air® Base 31
Táblaméret (mm)	10x600x600
Élképzés	A, E
Tömeg (kg/m ²)	6,6
Perforált felület aránya (%)	0
ACTIV'Air légtisztító hatás	✓
Tűzvédelmi osztály	A2-s1,d0
Perforáció alakja	37
Páraállóság (RH %)	70

*A hangnyelés mértékét befolyásolja a függesztési magasság és a lapok felett elhelyezett ásványgyapot szigetelés.

Casoprano



CASOPRANO

KAZETTÁS ÁLMENNYEZETI RENDSZER

A Casoprano kazettás álmennyezeti család gipszkartonból előállított elemekből áll. A háromféle mintázat kifinomult felületképzésével az egyszerű, letisztult álmennyezetek kialakítását teszi lehetővé. Mindhárom típus tömör, perforáció nélküli, ezért önmagában vagy ásványgyapot terítéssel igen jó hanggátlást biztosít az egymás fölötti terek között. Ugyanígy megakadályozza a szomszédos helyiségek kö-

zötti hangátadást az álmennyezeten keresztül. A Casoprano termékcsalád tartós, kevésbé sérülékeny, és kiválóan karbantartható. Felülete fehér, készre festett, ám a belső tér tervezett kialakításának megfelelően tetszőleges színben átfesthető akár festékhengerrel, akár festékszóróval. Az elemek kizárólag A éllel, azaz látszóbordás kivitelben készülnek.





CASOROC

Sima felületű gipszkarton kazettás
álmennyezeti betételem.
8 mm vastag, fehérre festett.

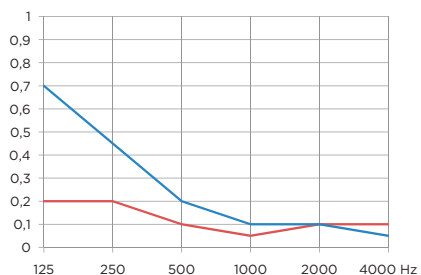


ALKALMAZÁSA

Alkalmas minden olyan térbe, ahol sima felületű álmennyezet építése a cél, fontos követelmény a tartósság és egyszerű karbantarthatóság. Legfeljebb 90% relatív páratartalmú helyiségbe építhető be.

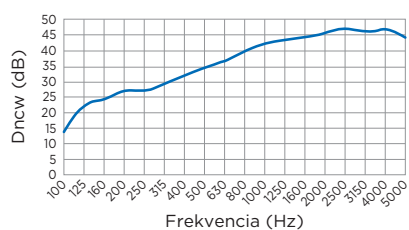
ÉPÜLETTÍPUSOK SZERINT

- Iroda
- Szálloda
- Kereskedelem
- Oktatás
- Egészségügy



- 200 mm függesztéssel
- 200 mm függesztéssel, 50 mm ásványgyapot kitöltéssel

HANGGÁTLÁS



Frekvencia (Hz)	125	250	500	1000	2000	4000	w
200 mm függesztéssel	0,2	0,2	0,10	0,05	0,1	0,10	0,10
200 mm függesztéssel, 50 mm ásványgyapot terítéssel	0,70	0,45	0,20	0,10	0,10	0,05	

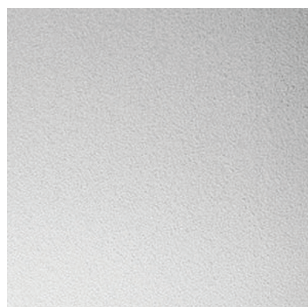
	Casoroc
Táblaméret (mm)	600x600x8 600x1200x8
Élképzés	A
Tömeg (kg/m ²)	6
Tűzvédelmi osztály	A2-s1, d0
Hanggátlás	41 dB
Páraállóság (RH %)	90
Fényvisszaverés	85%

*A hanggátlás mértékét befolyásolja a függesztési magasság és a lapok felett elhelyezett ásványgyapot szigetelés.



CASOBIANCA

Szemcsézett felületű gipszkarton kazettás álmennyezeti betételem.
8 mm vastag, fehérre festett.

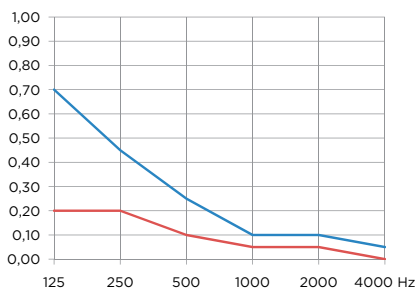


ALKALMAZÁSA

Alkalmas minden olyan térbe, ahol visszafogott, majdnem sima álmennyezet építése a cél, fontos követelmény a tartósság és egyszerű karbantarthatóság. Legfeljebb 90% relatív páratartalmú helyiségbe építhető be.

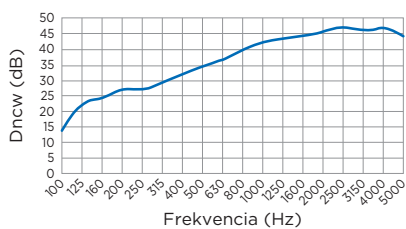
ÉPÜLETTÍPUSOK SZERINT

- Iroda
- Szálloda
- Kereskedelem
- Oktatás
- Egészségügy



- 200 mm függesztéssel
- 200 mm függesztéssel, 50 mm ásványgyapot kitöltéssel

HANGGÁTLÁS



Frekvencia (Hz)	125	250	500	1000	2000	4000	w
200 mm függesztéssel	0,20	0,20	0,10	0,05	0,05	0,00	0,10
200 mm függesztéssel, 50 mm ásványgyapot terítéssel	0,70	0,45	0,25	0,10	0,10	0,05	

	Casobianca
Táblaméret (mm)	600x600x8 600x1200x8
Élképzés	A
Tömeg (kg/m ²)	6
Tűzvédelmi osztály	A2-s1, d0
Hanggátlás	41 dB
Páraállóság (RH %)	90
Fényvisszaverés	85%

*A hanggátlás mértékét befolyásolja a függesztési magasság és a lapok felett elhelyezett ásványgyapot szigetelés.



CASOSTAR

Tűszűrős felületű gipszkarton kazettás álmennyezeti betételem.
8 mm vastag, fehérre festett.

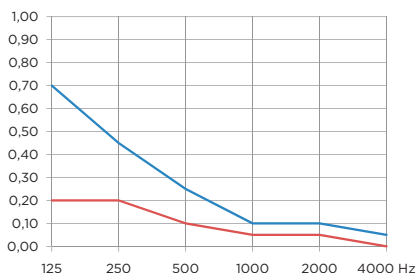


ALKALMAZÁSA

Alkalmas minden olyan térbe, ahol visszafogott, egyszerű mintázatú álmennyezet építése a cél, fontos követelmény a tartósság és egyszerű karbantarthatóság. Legfeljebb 90 % relatív páratartalmú helyiségbe építhető be.

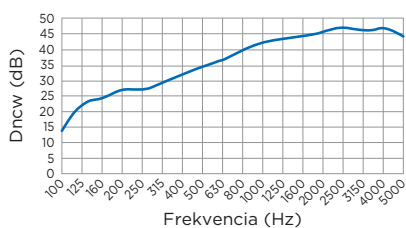
ÉPÜLETTÍPUSOK SZERINT

- Iroda
- Szálloda
- Kereskedelem
- Oktatás
- Egészségügy



— 200 mm függesztéssel
 — 200 mm függesztéssel, 50 mm ásványgyapot kitöltéssel

HANGGÁTLÁS



Frekvencia (Hz)	125	250	500	1000	2000	4000	w
200 mm függesztéssel	0,20	0,20	0,10	0,05	0,05	0,00	0,10
200 mm függesztéssel, 50 mm ásványgyapot terítéssel	0,70	0,45	0,25	0,10	0,10	0,05	

	Casostar
Táblaméret (mm)	600x600x8 600x1200x8
Élképzés	A
Tömeg (kg/m ²)	6
Tűzvédelmi osztály	A2-s1, d0
Hanggátlás	41 dB
Páraállóság (RH %)	90
Fényvisszaverés	85%

*A hanggátlás mértékét befolyásolja a függesztési magasság és a lapok felett elhelyezett ásványgyapot szigetelés.



GYPREX BIO

Kazettás gipszkarton álmennyezeti lap PVC bevonattal. Felülete mosható, a gombásodást és a baktériumok szaporodását gátló anyaggal kezelt. (pl. MRSA, Ecoli 0157, Salmonella). Fehérre festett (RAL 9016).

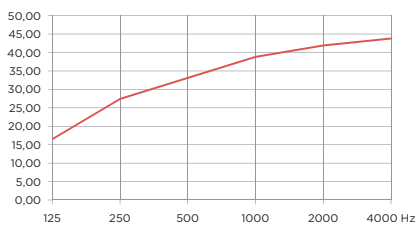
ALKALMAZÁSA

Alkalmas minden olyan térbe, ahol a kazettás álmennyezetnek fokozott higiéniai elvárásoknak kell megfelelnie, továbbá fontos követelmény a tartósság és egyszerű karbantarthatóság. Legfeljebb 90% relatív páratartalmú helyiségbe építhető be. Az egyes elemek terhelhetősége 3kg.

ÉPÜLETTÍPUSOK SZERINT

- Egészségügy
- Laboratóriumok
- Üzemi konyhák
- Élelmiszer feldolgozó üzemek
- Vizesblokkok





— Gyprex BIO hanggátlás

Frekvencia (Hz)	125	250	500	1000	2000	4000	Dncw
Dncw	16,50	27,40	33,10	38,80	41,90	43,80	37,00

	Gyprex Bio
Táblaméret (mm)	600x600x8
Élképzés	A
Tömeg (kg/m ²)	6,2
Tűzvédelmi osztály	B-s1,d0
Hanggátlás	37 dB
Páraállóság (RH %)	90
Fényvisszaverés	88%

*A hanggátlás mértékét befolyásolja a függesztési magasság és a lapok felett elhelyezett ásványgyapot szigetelés.

Falburkolat



HANGELNYELŐ FALBURKOLATOK

A hangelnyelő falburkolatok alkalmazása olyan helyiségekben szükséges, ahol az utó-zengési idő csökkentése és a beszédérthe-tőség fokozása az igény. A fali hangelnyelők jelentősen javítják az akusztikai komfortérze-tet, mert megszüntetik a párhuzamos falak között a hanghullámok folyamatos oda-visz-sza áramlását, egyben csökkentik az utózen-gési időt.

A Gyptone akusztikus hangelnyelő falburko-latok megépítése egyszerű, gyors, ráadásul nagy ütésállósággal rendelkeznek. Bármilyen színre festhetők.

Az akusztikus elemek főképp újrahasznosított gipszből és papírból készülnek. A már felhasz-nált elemek bontás után teljes mértékben újra-hasznosíthatók.





GYPTONE ACTIV'AIR® BIG HANGELNYELŐ FALBORÍTÁS

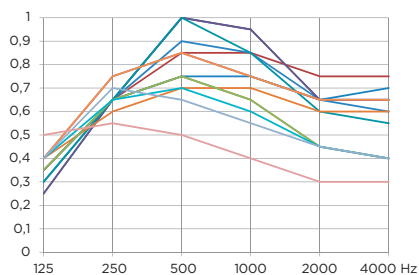
A Gyptone Activ'Air® BIG, Gyptone Activ'Air® BIG Curve akusztikus építőlemezek és Gyptone kazettás álmennyezeti betételek felhasználásával építhető hangelnyelő falburkolatok. Minden Gyptone mintázat alkalmas fali hangelnyelőként való beépítésre. Meglévő falszerkezetre vízszintes profilvázzal szerelhető. A vízszintes profilok távolsága legfeljebb 300 mm.

ALKALMAZÁSA

Hangelnyelő előtétfalak és falburkolatok építésére alkalmas. Kiváló ütészállósággal rendelkezik. Beépítése minden olyan helyiségben javasolt, ahol az utózengezési idő csökkentésére és a beszédérthetőség javítására van szükség. Nem teljes magasságú falburkolatként való elhelyezése 1 m feletti magasságtól felfelé javasolt.

ÉPÜLETTÍPUSOK SZERINT

- Oktatás
- Étterem
- Egészségügy
- Szálloda (konferenciatermek)
- Előadótermek



- Gyptone Sixto 60, B1 él
- Gyptone Line 4, B él
- Gyptone Quattro 20, B él
- Gyprone Quattro 50, B él
- Gyptone Point 11, B él
- Gyptone BIG Sixto 63, B1 él
- Gyptone BIG Sixto 65, B él
- Gyptone BIG Line 5, B1 él
- Gyptone BIG Line 6, B1 él
- Gyptone BIG Quattro 41, B1 él
- Gyptone BIG Quattro 42, B1 él
- Gyptone BIG Quattro 43, B1 él

Frekvencia (Hz)	125	250	500	1000	2000	4000
Gyptone Sixto 60, B él	0,35	0,65	0,85	0,85	0,75	0,75
Gyptone Line 4, B él	0,3	0,65	0,9	0,85	0,65	0,6
Gyptone Quattro 20, B él	0,25	0,65	1	0,95	0,65	0,65
Gyptone Quattro 50, B él	0,25	0,65	1	0,95	0,65	0,65
Gyptone Point 11, B él	0,3	0,65	1	0,85	0,6	0,55
Gyptone BIG Sixto 63, B1 él	0,4	0,6	0,7	0,7	0,6	0,6
Gyptone BIG Sixto 65, B1 él	0,35	0,65	0,75	0,75	0,65	0,7
Gyptone BIG Line 5, B1 él	0,35	0,65	0,75	0,65	0,45	0,4
Gyptone BIG Line 6, B1 él	0,35	0,65	0,75	0,65	0,45	0,4
Gyptone BIG Quattro 41, B1 él	0,4	0,75	0,85	0,75	0,65	0,65
Gyptone BIG Quattro 42, B1 él	0,4	0,65	0,7	0,6	0,45	0,4
Gyptone BIG Quattro 43, B1 él	0,4	0,75	0,85	0,75	0,65	0,65
Gyptone BIG Quattro 46, B1 él	0,4	0,7	0,65	0,55	0,45	0,4
Gyptone BIG Quattro 47, B1 él	0,5	0,55	0,5	0,4	0,3	0,3

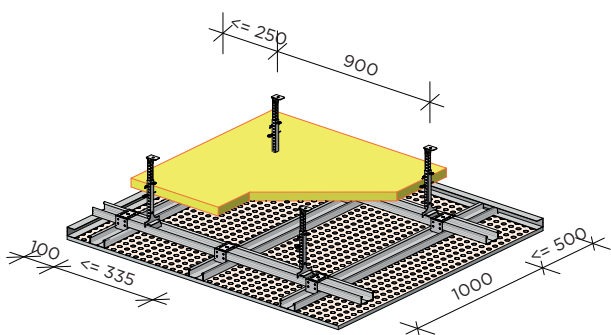
*A hangelnyelési értékek 45 mm-es acélvázra szerelt borításra vonatkoznak.
A vázszerkezetben 45 mm vastag ásványgyapot szigetelés került elhelyezésre.

NAGYTÁBLÁS AKUSZTIKUS ÁLMENNYEZETI SZERKEZETEK ÁTTEKINTÉSE, ÉPÜLETFIZIKAI TULAJDONSÁGOK

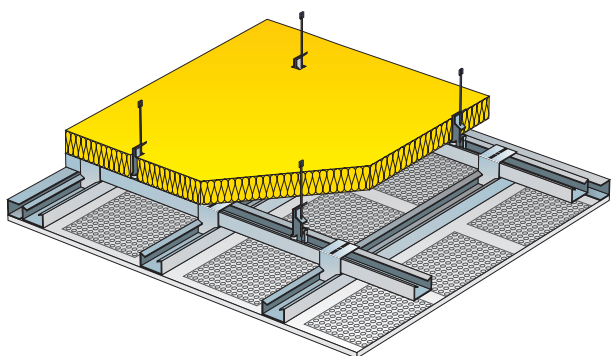
Szerkezet leírása	Gipszkarton lapburkolat	Alkalmazott profil	Szerelő profilok távolsága	Tartó profilok kiosztása	Alkalmazott függesztő típusa	Függesztők távolsága	Alkalmazott ásványgyapot: vastagság/típus		Tűzvédelmi osztály	Tűzállósági határérték
			Jelölése: z	Jelölése: y		Jelölése: x	[mm]	típus		REI [perc]
	[mm]	[mm]	[mm]	[mm]		[mm]	[mm]			

RIGIPS® AKUSZTIKUS ÁLMENNYEZETEK PERFORÁLT GIPSZKARTONOKKAL

Szimpla profilvázra szerelt Rigips® akusztikus álmennyezetek	Rigitone® lapok	CD 27/60	333	-	direkt-függesztő	1000	igény szerint	A2	-
	Gyptone® BIG lapok	CD 27/60	600	-	direkt-függesztő	900	igény szerint	A2	-
Dupla profilvázra szerelt Rigips® akusztikus álmennyezetek	Rigitone® lapok	CD 27/60	333	1000	nóniusz	900	igény szerint	A2	-
	Gyptone® BIG lapok	CD 27/60	600	1000	nóniusz	900	igény szerint	A2	-
	Gyptone® BIG lapok	CD 27/60	600	1000	rugós	900	igény szerint	A2	-



**A RIGITONE® ACTIV'AIR®
AKUSZTIKUS LAPOKKAL
KÉSZÜLŐ ÁLMENNYEZET
SZERELÉS HÉZAGKITÖLTŐS
TECHNOLÓGIÁVAL**



**GYPTONE® BIG ACTIV'AIR®
AKUSZTIKUS LAPOKKAL
KÉSZÜLŐ ÁLMENNYEZET
SZERELÉSE (B1-4T ÉL)**

Tömör nagyáblás

gipszkarton álmennyezet



TÖMÖR NAGYTÁBLÁS GIPSZKARTON ÁLMENNYEZET

A tömör nagytáblás gipszkarton álmennyezet a ma építészetének igen közkedvelt megoldása. Az álmennyezet tömör felületként történő megvalósítása azonban egyáltalán nem jelenti azt, hogy a terek egyhangúvá, unalmassá válnának. Sőt! A szerelt szerkezet segítségével a tervező szabadjára engedheti a fantáziáját, kreatívan alakíthatja a teret. Bármilyen formájú, méretű álmennyezetet elképzelhet, és szinte biztos lehet benne, hogy az gipszkartonból

megvalósítható. Az egyedi változatok számának csak a képzelet szab határt. A különféle síkok találkozásai megannyi izgalmas felületet eredményeznek, a lámpákkal, egyéb installációkkal tarkított és színessé varázsolt álmennyezetek még tovább fokozzák a belső tér látványos megjelenését.

Tömör gipszkarton álmennyezetek

- Tűzgátló álmennyezet
- Íves álmennyezet
- Nem teljes felületen beépített gipszkarton álmennyezet
- Energoboard függesztés nélküli álmennyezet



A **tömör, nagytáblás álmennyezetek** általában Rigips® gipszkarton lapok, Glasroc® H Ocean építőlemez vagy Rigidur® gipszrost lap felhasználásával készülnek.

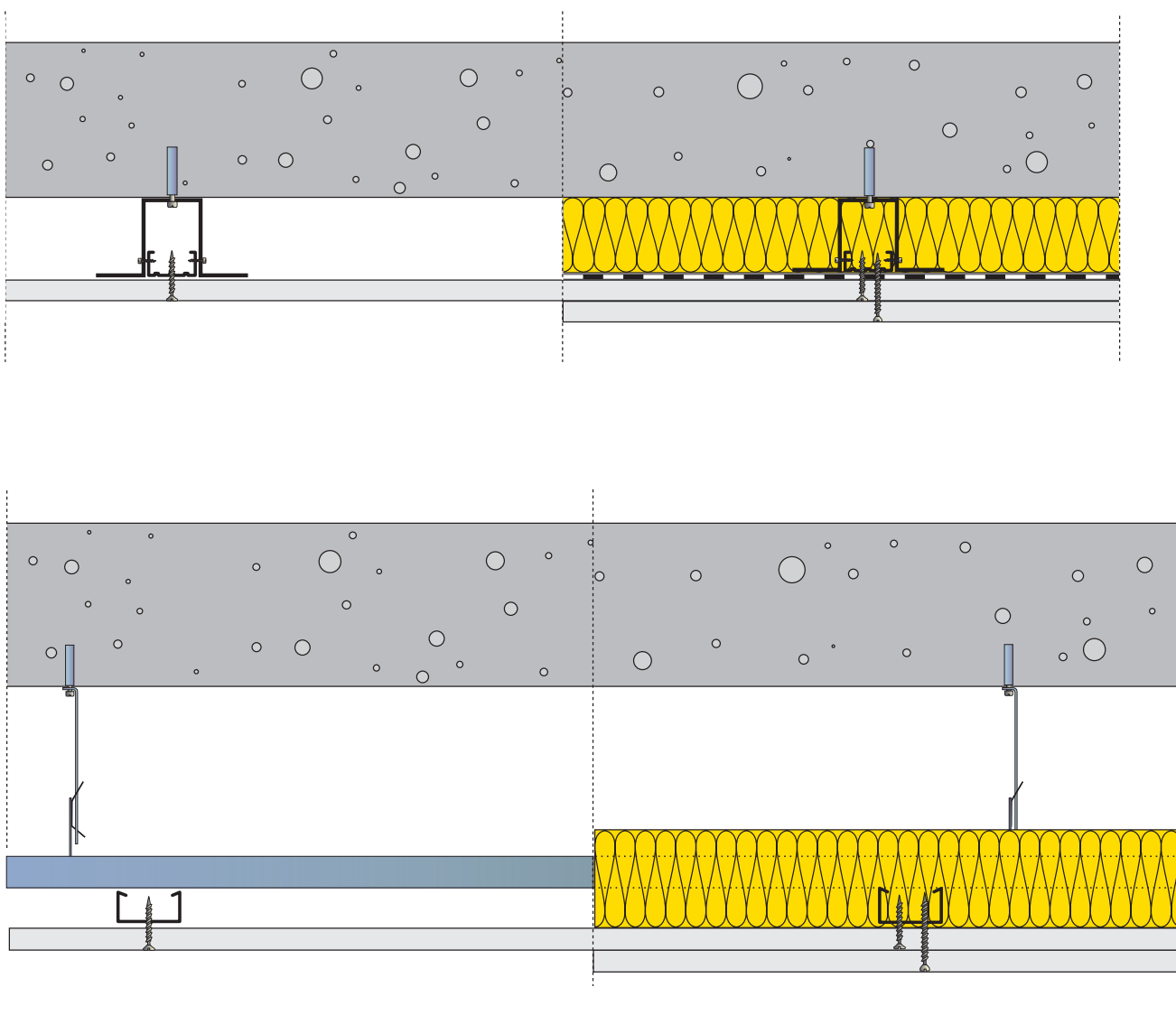
A **nagytáblás perforált akusztikus álmennyezetek** Rigitone® Activ'Air® vagy Gyptone® BIG Activ'Air® akusztikus lapok felhasználásával készülnek. Esztétikai funkciójukon kívül legfőbb feladatuk, hogy növeljék az adott tér hangelnyelését.

Az **íves álmennyezetek** borítása a speciális hajlítható Glasroc® F (Riflex) lap.

A **hűtő-fűtő panelek** elhelyezésére is alkalmas álmennyezetek borítása Clima Top RF vagy Climafit építőlemezekkel történik.

A Rigips® álmennyezetek a felsoroltakon kívül a további funkciókat tölthetik be:

- ✓ a födém alsó oldalának lezárása
- ✓ az épület belmagasságának csökkentése
- ✓ installációs vezetékek eltakarása
- ✓ hőszigetelő tulajdonságok javítása
- ✓ hangszigetelő tulajdonságok javítása
- ✓ a födém szerkezet tűzállóságának javítása
- ✓ a belső terek építészeti megjelenésének tökéletesítése



Tűzgátló

álmennyezet

TÖMÖR GIPSZKARTON ÁLMENNYEZET



„(...) der moderne Heros ist nicht Held –
er ist Heldendarsteller (...)“

TŰZGÁTLÓ ÁLMENNYEZET

A megfelelő tűzvédelem a ma épületeinek elengedhetetlen követelménye. A passzív tűzvédelem fontos része lehet az álmennyezet, amelynek ilyenkor igen szigorú követelményeknek kell megfelelnie. A jó hír, hogy a merev előírások ellenére az álmennyezetnek nem kell feltétlenül unalmasnak lennie, hiszen a szerkezetek a részletek precíz kidolgozásával és gondos kivitelezéssel változatos formában jelenhetnek meg anélkül, hogy az álmennyezet tűzvédelmi teljesítménye csökkenne.

A tűzvédelmi álmennyezet tervezése és építése körültekintést igényel, a Rigips szerkezetei azonban ezt a munkát nagymértékben megkönnyítik.



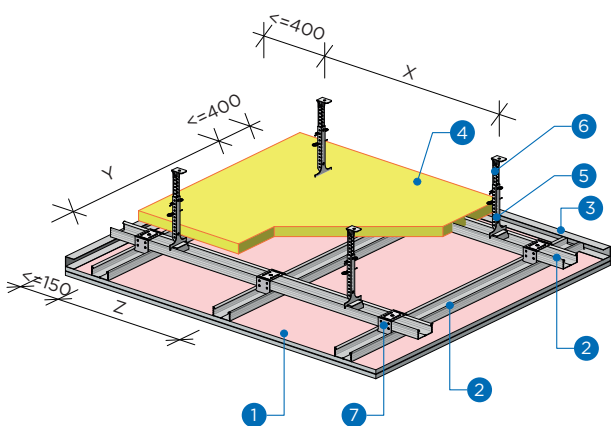
NAGYTÁBLÁS ÁLMENNYEZETI SZERKEZETEK ÁTTEKINTÉSE, ÉPÜLETFIZIKAI TULAJDONSÁGOK

FÉMSZERKEZETES ÁLMENNYEZETEK GIPSZKARTON BORÍTÁSSAL TŰZVÉDELMI OSZTÁLY: A2, B MINŐSÍTÉS SZÁMA: TMI-1/2018

Szerkezet leírása	Gipszkarton lapburkolat	Alkalmazott profil	Szerelő profilok távolsága	Tartó profilok kiosztása	Alkalmazott függesztő típusa	Függesztők távolsága	Alkalmazott ásványgyapot: vastagság/típus		Tűzvédelmi osztály	Tűzállósági határérték
			Jelölése: z	Jelölése: y		Jelölése: x	[mm]	típus		REI [perc]

RIGIPS® ÁLMENNYEZETEK ACÉLGERENDÁS VAGY VASBETON FÖDÉMMEL (A TŰZÁLLÓSÁGNÁL MEGADOTT TŰZÁLLÓSÁGI FOKOZATOT AZ ÁLMENNYEZET A FÖDÉMMEL EGYÜTT TELJESÍTI)

Dupla profilvázra szerelt Rigips® álmennyezetek	RB 12,5	CD 27/60	400	1000	rugós	900	igény szerint		A2	-
	RF 12,5	CD 27/60	400	1000	nóniusz	900	50	Isover Akusto	A2	REI 30
	RF 15	CD 27/60	400	1000	nóniusz	850	50	Isover Akusto	A2	REI 30
	2 x RF 12,5	CD 27/60	400	1000	nóniusz	750	50	Isover Akusto	A2	REI 60
	2 x RF 12,5	CD 27/60	400	1000	nóniusz	750	igény szerint		A2	REI 60
	2 x RF 15	CD 27/60	400	900	nóniusz	750	50	Isover Akusto	A2	REI 60
	2 x RF 15 + RF 12,5	CD 27/60	400	750	nóniusz	600	2x40	Isover Ultimate Piano Plus	A2	REI 90
	3 x RF 15	CD 27/60	400	750	nóniusz	600	50	Isover Akusto	A2	REI 90



NÓNIUSZFÜGGESZTŐ-RENDSZERREL

Tűzgátló és/vagy terhelt álmennyezetek építésénél kell alkalmazni.

Jelmagyarázat

- RF 15 tűzgátló gipszkarton lap
- CD 27/60 profilok
- UD 30 profilok
- Ásványgyapot szigetelés
- Nóniusz függesztő fémhez (alsó)
- Nóniusz függesztő felső (140-300)
- Keresztösszekötő

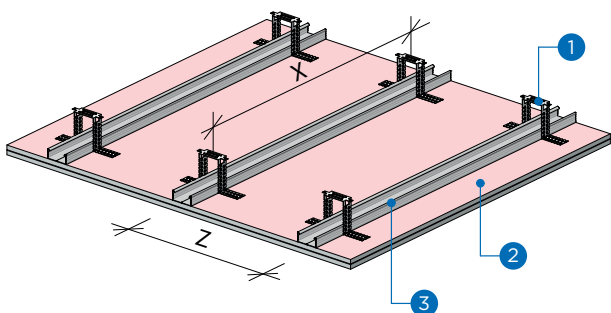
Szerkezet leírása	Gipszkarton lapburkolat	Alkalmazott profil	Szerelő profilok távolsága	Tartó profilok kiosztása	Alkalmazott függesztő típusa	Függesztők távolsága	Alkalmazott ásványgyapot: vastagság/típus		Tűzvédelmi osztály	Tűzállósági határérték
			Jelölése: z	Jelölése: y		Jelölése: x	[mm]	típus		
	[mm]	[mm]	[mm]	[mm]		[mm]	[mm]			REI [perc]

RIGIPS® ÁLMENNYEZETEK ACÉLGERENDÁS VAGY VASBETON FÖDÉMMEL (A TŰZÁLLÓSÁGNÁL MEGADOTT TŰZÁLLÓSÁGI FOKOZATOT AZ ÁLMENNYEZET A FÖDÉMMEL EGYÜTT TELJESÍTI)

Dupla profilvázra szerelt Rigips® álmennyezetek	RB 12,5	CD 27/60	400	-	direkt-függesztő	1000	igény szerint		A2	-
	RF 12,5	CD 27/60	400	-	direkt-függesztő	1000	50	Isover Akusto	A2	REI 30
	RF 12,5	CD 27/60	400	-	direkt-függesztő	1000	2x50	Isover Akusto	A2	REI 30
	2 x RF 12,5	CD 27/60	400	-	direkt-függesztő	850	50	Isover Akusto	A2	REI 60
	2 x RF 12,5	CD 27/60	400	-	direkt-függesztő	850	igény szerint		A2	REI 60
	2 x RF 15	CD 27/60	400	-	direkt-függesztő	750	50	Isover Akusto	A2	REI 60
	3 x RF 15	CD 27/60	400	-	direkt-függesztő	600	50	Isover Akusto	A2	REI 90

RIGIPS® ÁLMENNYEZETEK FA FÖDÉMMEL (A TŰZÁLLÓSÁGNÁL MEGADOTT TŰZÁLLÓSÁGI FOKOZATOT AZ ÁLMENNYEZET A FÖDÉMMEL EGYÜTT TELJESÍTI)

Szimpla profilvázra szerelt Rigips® álmennyezetek	RF 12,5	CD 27/60	400	-	direkt-függesztő	600	100	Isover Akusto	B	REI 30
	Blue Acoustic RF 12,5	CD 27/60	400	-	direkt-függesztő	850	2x50	kőzetgyapot $\geq 40 \text{ kg/m}^3$	B	REI 30
	2 x Blue Acoustic RF 12,5	CD 27/60	400	-	direkt-függesztő	850	2x50	kőzetgyapot $\geq 40 \text{ kg/m}^3$	B	REI 60



DIREKTFÜGGESZTŐVEL SZERELT ÁLMENNYEZET

Jelmagyarázat

1. Direktfüggesztő
2. RF gipszkarton építőlemez
3. CD profil

**LÉCVÁZRA SZERELT ÁLMENNYEZET GIPSZKARTON BORÍTÁSSAL
RIGIPS® ÁLMENNYEZETEK FA FÖDÉMMEL (A TŰZÁLLÓSÁGNÁL MEGADOTT TŰZÁLLÓSÁGI FOKOZATOT
AZ ÁLMENNYEZET A FÖDÉMMEL EGYÜTT TELJESÍTI).
TŰZVÉDELMI OSZTÁLY: B MINŐSÍTÉS SZÁMA: TMI-1/2018**

Szerkezet leírása	Gipszkarton lapburkolat	Alkalmazott profil	Szerelő profilok távolsága	Tartó profilok kiosztása	Alkalmazott függesztő típusa	Függesztők távolsága	Alkalmazott ásványgyapot: vastagság/típus		Tűzvédelmi osztály	Tűzállósági határérték
			Jelölése: z	Jelölése: y		Jelölése: x	[mm]	típus		
	[mm]	[mm]	[mm]	[mm]		[mm]	[mm]			REI [perc]

**RIGIPS® ÁLMENNYEZETEK FA FÖDÉMMEL (A TŰZÁLLÓSÁGNÁL MEGADOTT TŰZÁLLÓSÁGI FOKOZATOT
AZ ÁLMENNYEZET A FÖDÉMMEL EGYÜTT TELJESÍTI)**

Lécvázra szerelt Rigips® álmennyezetek	RF 12,5	Fa lécs 50/50	400	-	direkt-függesztő	600	2x50	Isover Akusto	B	REI 20
	RF 12,5	Fa lécs 50/50	400	-	direkt-függesztő	600	2x100	Isover Akusto	B	REI 30

**FÉMSZERKEZETES ÁLMENNYEZETEK GIPSZKARTON ÉS GIPSZROSTLAP BORÍTÁSSAL (CSAK BELTÉRBE)
TŰZVÉDELMI OSZTÁLY: A2 MINŐSÍTÉS SZÁMA: TMI-1/2018**

Szerkezet leírása	Gipszkarton lapburkolat	Alkalmazott profil	Szerelő profilok távolsága	Tartó profilok kiosztása	Alkalmazott függesztő típusa	Függesztők távolsága	Alkalmazott ásványgyapot: vastagság/típus		Tűzvédelmi osztály	Tűzállósági határérték
			Jelölése: z	Jelölése: y		Jelölése: x	[mm]	típus		
	[mm]	[mm]	[mm]	[mm]		[mm]	[mm]			REI [perc]

**RIGIPS® ÁLMENNYEZETEK ACÉLGEREDÁS VAGY VASBETON FÖDÉMMEL (A TŰZÁLLÓSÁGNÁL MEGADOTT
TŰZÁLLÓSÁGI FOKOZATOT AZ ÁLMENNYEZET A FÖDÉMMEL EGYÜTT TELJESÍTI)**

Dupla profilvázra szerelt Rigips® álmennyezetek	Rigidur® H 12,5	CD 27/60	400	1000	rugós	900	igény szerint		A2	-
	Rigidur® H 12,5	CD 27/60	400	1000	nóniusz	900	40	Isover Ultimate Piano	A2	REI 30
	Rigidur® H 12,5+RF 12,5	CD 27/60	400	1000	nóniusz	750	40	Isover Ultimate Piano	A2	REI 60
	Rigidur® H 12,5+RF 12,5	CD 27/60	400	1000	nóniusz	750	igény szerint		A2	REI 60
Szimpla profilvázra szerelt Rigips® álmennyezetek	Rigidur® H 12,5	CD 27/60	400	-	direkt-függesztő	1000	40	Isover Ultimate Piano	A2	REI 30
	Rigidur® H 12,5	CD 27/60	400	-	direkt-függesztő	1000	2x40	Isover Ultimate Piano	A2	REI 30
	Rigidur® H 12,5 + RF 12,5	CD 27/60	400	-	direkt-függesztő	850	40	Isover Ultimate Piano	A2	REI 60
	Rigidur® H 12,5 + RF 12,5	CD 27/60	400	-	direkt-függesztő	850	igény szerint		A2	REI 60

FÉMSZERKEZETES ÁLMENNYEZETEK GLASROC® H OCEAN ÉPÍTŐLEMEZ BORÍTÁSSAL
TŰZVÉDELMI OSZTÁLY: A1, B MINŐSÍTÉS SZÁMA: TMI-1/2018

Meglévő födém típusa	Szerkezet leírása	Gipszkarton lapburkolat	Alkalmazott profil	Szerelő profilok távolsága	Tartó profilok kiosztása	Alkalmazott függesztő típusa	Függesztők távolsága	Alkalmazott ásványgyapot: vastagság/típus	Tűzvédelmi osztály	Tűzállósági határérték
				Jelölése: z	Jelölése: y		Jelölése: x			
		[mm]	[mm]	[mm]	[mm]		[mm]	[mm]		REI [perc]

RIGIPS® ÁLMENNYEZETEK ACÉLGERENDÁS, VASBETON VAGY FA FÖDÉMMEL (A TŰZÁLLÓSÁGNÁL MEGADOTT TŰZÁLLÓSÁGI FOKOZATOT AZ ÁLMENNYEZET A FÖDÉMMEL EGYÜTT TELJESÍTI)

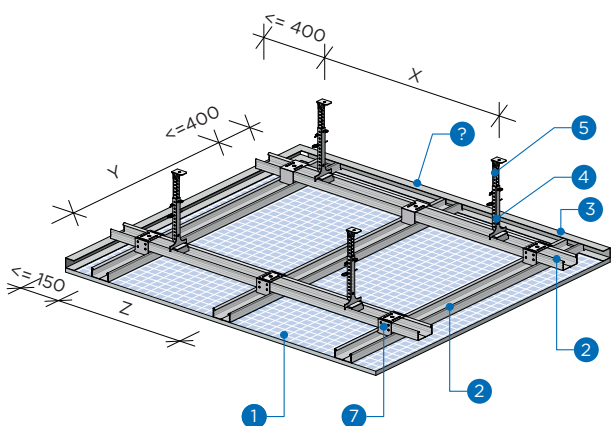
Beton födém	Dupla CD profilváz	Glasroc® H 12,5	CD 27/60	500	1000	nóniusz	900	*	A1	REI 45
Acélgerendából és beton lemezből álló födém		Glasroc® H 12,5	CD 27/60	500	1000	nóniusz	900	*	A1	REI 30
Acél/beton kompozit födém		Glasroc® H 12,5	CD 27/60	500	1000	nóniusz	900	*	A1	REI 20
Fafödém		Glasroc® H 12,5	CD 27/60	500	1000	nóniusz	900	*	B	REI 20

* Isover Vario KM Duplex UV fólia

Szerkezet leírása	Gipszkarton lapburkolat	Alkalmazott profil	Szerelő profilok távolsága	Tartó profilok kiosztása	Alkalmazott függesztő típusa	Függesztők távolsága	Alkalmazott ásványgyapot: vastagság/típus	Tűzvédelmi osztály	Tűzállósági határérték
			Jelölése: z	Jelölése: y		Jelölése: x			
		[mm]	[mm]	[mm]		[mm]	[mm]		REI [perc]

RIGIPS® ÖNMAGÁBAN TŰZVÉDŐ ÁLMENNYEZETEK (A TŰZÁLLÓSÁGNÁL MEGADOTT TŰZÁLLÓSÁGI FOKOZATOT AZ ÁLMENNYEZET A FÖDÉM NÉLKÜL TELJESÍTI)

Dupla CD profilváz	2 x Glasroc® H 12,5	CD 27/60	500	850	nóniusz	750	40	kőzetgyapot ≥ 40 kg/m ³	A1	EI 45
--------------------	---------------------	----------	-----	-----	---------	-----	----	------------------------------------	----	-------



Glasroc® H OCEAN

ÁLMENNYEZETEK USZODATÉRBE

Jelmagyarázat

- Glasroc® H Ocean 12,5
- Rigiprofil CD 27/60
- Rigiprofil UD 30
- Nóniusz függesztő fémhez (alsó)
- Nóniusz függesztő felső (140-300)
- ?
- Keresztösszekötő

RIGIPS® ÖNMAGÁBAN TŰZVÉDŐ ÁLMENNYEZETEK GIPSZKARTON BORÍTÁSSAL
TŰZVÉDELMI OSZTÁLY: A1 ÉS A2 MINŐSÍTÉS SZÁMA: TMI-1/2018

Szerkezet leírása	Gipszkarton lapburkolat	Alkalmazott profil	Szerelő profilok távolsága	Tartó profilok kiosztása	Alkalmazott függesztő típusa	Függesztők távolsága	Alkalmazott ásványgyapot: vastagság/típus		Tűzvédelmi osztály	Tűzállósági határérték
			Jelölése: z	Jelölése: y		Jelölése: x	[mm]	típus		

RIGIPS® ÖNMAGÁBAN TŰZVÉDŐ ÁLMENNYEZETEK (A TŰZÁLLÓSÁGNÁL MEGADOTT TŰZÁLLÓSÁGI FOKOZATOT AZ ÁLMENNYEZET A FÖDÉM NÉLKÜL TELJESÍTI)

Dupla profilvázra szerelt Rigips® álmennyezetek	RF 15**	CD 27/60	500	750	nóniusz	600	igény szerint		A2	EI 20
	RF 15*	CD 27/60	400	1000	nóniusz	850	50	Isover Akusto	A2	EI 30
	2 x RF 12,5*	CD 27/60	400	1000	nóniusz	850	igény szerint		A2	EI 30
	2 x RF 15**	CD 27/60	500	750	nóniusz	600	igény szerint		A2	EI 45
	RF 12,5 + 2 x RF 15*	CD 27/60	400	750	nóniusz	600	2 x 40	Isover Ultimate Piano Plus	A2	EI 90
	3 x RF 12,5	CD 27/60	400	750	nóniusz	600	igény szerint		A2	EI 90***
	3 x RF 15**	CD 27/60	500	750	nóniusz	600	igény szerint		A2	EI 90
Szímpla profilvázra szerelt Rigips® álmennyezetek	RF 15*	CD 27/60	400	-	direkt-függesztő	600	50	Isover Akusto	A2	EI 30
	2 x RF 12,5*	CD 27/60	400	-	direkt-függesztő	600	50	Isover Akusto	A2	EI 30
	RF 12,5 + 2 x RF 15*	CD 27/60	400	-	direkt-függesztő	600	2 x 40	Isover Ultimate Piano Plus	A2	EI 60
	3 x RF 15*	CD 27/60	400	-	direkt-függesztő	600	2 x 40	Isover Ultimate Piano Plus	A2	EI 90
Dupla CD profilváz	2 x Glasroc® H 12,5	CD 27/60	500	850	nóniusz	750	40	kőzetgyapot ≥ 40 kg/m ³	A1	EI 45

- * Maximális fesztávolság: 4 m, maximális szélesség: 2 m
 ** Maximális fesztávolság: 4,40 m, maximális szélesség: 2,12 m
 *** Revíziós nyílással EI 60

FÜGGESZTÉS NÉLKÜLI TŰZGÁTLÓ ÁLMENNYEZET

A függesztés nélküli tűzgátló álmennyezet kiváló megoldás azon födécek tűzvédelmére, ahol nem megengedett a terhek födémhez történő rögzítése. Az önálló függesztés nélküli álmennyezet Blue Acoustic építőlemezrel és kettőzött CW 75 Rigiprofil vázzal készül. Megoldást jelent azokban az esetekben is, ahol egy szerkezettel kell megvalósuljon a tűzvédelem és a hangszigetelés.



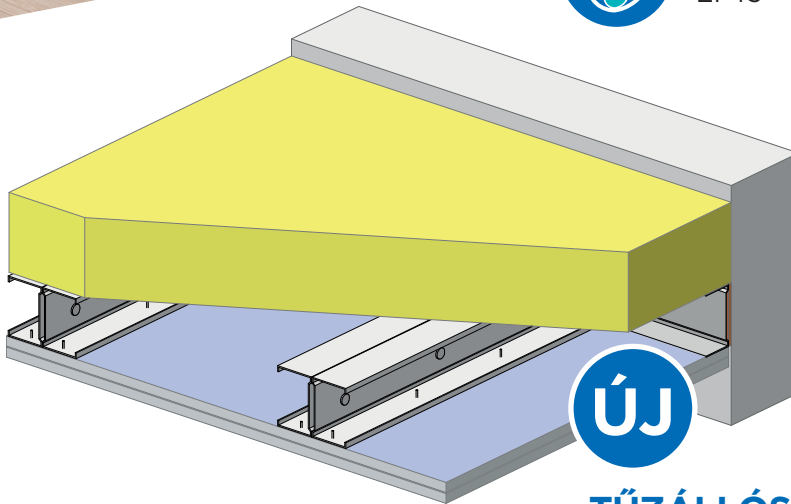
TŰZÁLLÓSÁGI HATÁRÉRTÉK:

EI 30 - szigetelés nélkül



TŰZÁLLÓSÁGI HATÁRÉRTÉK:

EI 45 - szigeteléssel



TŰZÁLLÓSÁGI VIZSGÁLATI EREDMÉNY!

FÜGGESZTÉS NÉLKÜLI TŰZGÁTLÓ ÁLMENNYEZET

Gipszkarton rétegek típusa, száma és vastagsága	Alkalmazott Rigiprofilok típusa és szerelés módja	Profilok kiosztása	Szükséges szigetelés	Tűzvédelmi osztály/ Tűzállósági határérték	Megengedett L fesztáv, L/300 lehajlás esetén
[mm]		[mm]	[mm]	[mm]	[m]
2 x Blue Acoustic RF 12,5	CW 75 kettőzött profilváz	400	-	A2 EI 30	4,15
2 x Blue Acoustic RF 12,5	CW 75 kettőzött profilváz	400	Isover Akuplat 100 mm	A2 EI 45	4,00

Íves

álmennyezet



ÍVES ÁLMENNYEZET

Ki ne szeretné az íveket? Harmóniát sugallnak, nyugalmat árasztanak. A „katonás” egyenesek, síkok között, amelyek legtöbb épületünket és azok helyiségeit jellemzik, az íves szerkezet mindig igazi felüdülés. Pedig az íves szerkezet egyáltalán nem idegen az építészettől. Az ember régóta épít például dongaboltozatot, kupolát.

Az íves mennyezet ma is látványos, ráadásul a felület több irányban is görbülhet, egy-egy tér

mennyezete konkávból konvex ívvé hajolhat, és a gipszkarton álmennyezeteknek köszönhetően akár szabálytalan vagy aszimmetrikus ívek is megépíthetők. A különféle íves síkok találkozása, egymás alá vagy fölé hajlása mennyi érdekes és látványos térkompozíciót eredményez.



Nem teljes felületen beépített álmennyezet



NEM TELJES FELÜLETEN BEÉPÍTETT ÁLMENNYEZET

Térformáló eszközként, hangelnyelő elemként egyre gyakrabban megjelenik az épületekben a nem teljes felületen beépített álmennyezet. Változatos formák, változatos síkok alakíthatók ki egy-egy „szigeten” belül, így a térkialakítás egészen egyedivé varázsolható. A nagyobb alapterületű és belmagasságú helyiségekben több különálló mező is beépíthető, amelyek igény szerint különböző magasságokban függeszthetők be a térbe.

Az álmennyezeti szigetek megvalósításához a Rigips® több megoldást is ajánl. Megépíthető a nagytáblás gipszkarton álmennyezeti rendszer tartószerkezetével, nagytáblás gipszkarton borítással – legyen az tömör vagy perforált felületű –, ugyanakkor a Rigips® Quick Lock® Insula rendszerrel a kazettás álmennyezeti „sziget” is könnyen, gyorsan kivitelezhető akár úgy, hogy a függesztő szerkezet ne legyen látható.



ENERGÓBOARD

függesztés nélküli
álmennyezet

TÖMÖR GIPSZKARTON ÁLMENNYEZET



ENERGOBOARD FÜGGESZTÉS NÉLKÜLI ÁLMENNYEZET

A Rigips® ENERGOBOARD önhordó, függesztés nélküli álmennyezet Rigiprofil R-UW és R-CW vázszerkezetből, RE gipszkarton borítással készül. A fali csatlakozó profil (szegőprofil) minden esetben R-UW profil, míg a tartóprofil szerepét az R-CW-profil kapja.

Az alapvető szerkezeti kialakítás lehet:

- egyszeres R-CW profilváz,
- kettőzött R-CW profilváz.



Szerkezeti ábra	Alkalmazott Rigips® ENERGObOARD gipszkarton:	Alkalmazott szegőprofil	Alkalmazott tartóprofil	R-CW profilok tengely-távolsága	Megengedett L fesztáv, L/300 lehajlás esetén	Utólagos többlettömeg mértéke
		[mm]	[mm]	[mm]	[m]	[kg/m ²]

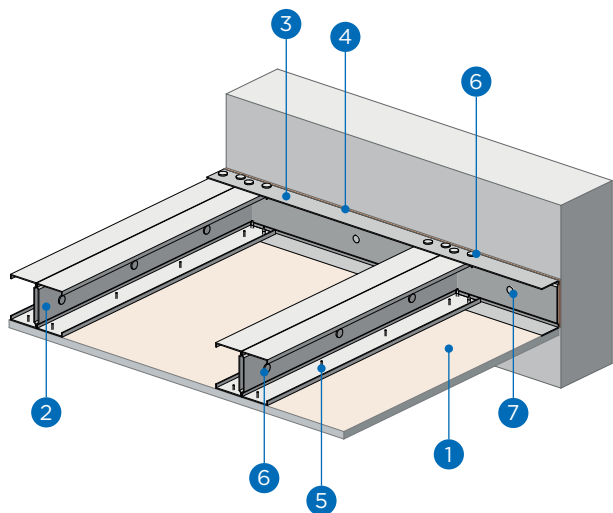
FÜGGESZTÉS NÉLKÜLI RIGIPS® ENERGObOARD ÁLMENNYEZET EGYSZERES PROFILVÁZZAL, R-UW SZEGŐPROFILLAL ÉS R-CW TARTÓPROFILLAL

	1 x RE 12,5 mm	R-UW 50	R-CW 50	400	2,84	5
	1 x RE 12,5 mm	R-UW 50	R-CW 50	400	2,12	20
	1 x RE 12,5 mm	R-UW 75	R-CW 75	400	3,90	5
	1 x RE 12,5 mm	R-UW 75	R-CW 75	400	3,15	20
	1 x RE 12,5 mm	R-UW 100	R-CW 100	400	4,72	5
	1 x RE 12,5 mm	R-UW 100	R-CW 100	400	3,98	20

FÜGGESZTÉS NÉLKÜLI RIGIPS® ENERGObOARD ÁLMENNYEZET KETTŐZÖTT PROFILVÁZZAL, R-UW SZEGŐPROFILLAL ÉS 2X R-CW TARTÓPROFILLAL

	1 x RE 12,5 mm	R-UW 50	2 x R-CW 50	400	3,69	5
	1 x RE 12,5 mm	R-UW 50	2 x R-CW 50	400	3,06	20
	1 x RE 12,5 mm	R-UW 75	2 x R-CW 75	400	5,19	5
	1 x RE 12,5 mm	R-UW 75	2 x R-CW 75	400	4,15	20
	1 x RE 12,5 mm	R-UW 100	2 x R-CW 100	400	6,91	5
	1 x RE 12,5 mm	R-UW 100	2 x R-CW 100	400	5,66	20

FÜGGESZTÉS NÉLKÜLI RIGIPS® ENERGOBOARD ÁLMENNYEZET KETTŐZÖTT PROFILVÁZZAL, R-UW 75 SZEGŐPROFILLAL ÉS 2X R-CW 75 TARTÓPROFILLAL



Jelmagyarázat

1. Rigips® ENERGOBOARD RE 12,5 mm
2. 2x R-CW 75 tartóprofil
3. R-UW 75 szegőprofil
4. Szigetelő szivacscsík 70 mm
5. Rigips® 212/25 gyorsépítő csavar
6. Opel csavar 4,2 x 13 mm
7. A fogadó felülethez alkalmas rögzítő elem



Hűtő-fűtő álmennyezet



HŰTŐ-FŰTŐ ÁLMENNYEZET

Az épületek tervezésekor mindig figyelembe kell vennünk azokat a megoldásokat, melyek elősegítik a fenntartható épületek kialakítását. Ehhez nagymértékben hozzájárulhatnak a hűtő-fűtő rendszerek is, melyek a sugárzó hőátadás elve alapján működnek, ezáltal nagyon jó energia-hatékonyan biztosítanak a hagyományos fűtésekhez képest lényegesen magasabb komfortérzetet. A Rigips termékpalettájában több olyan különleges építőlemez található, amelyek fokozzák, illetve egyenle-

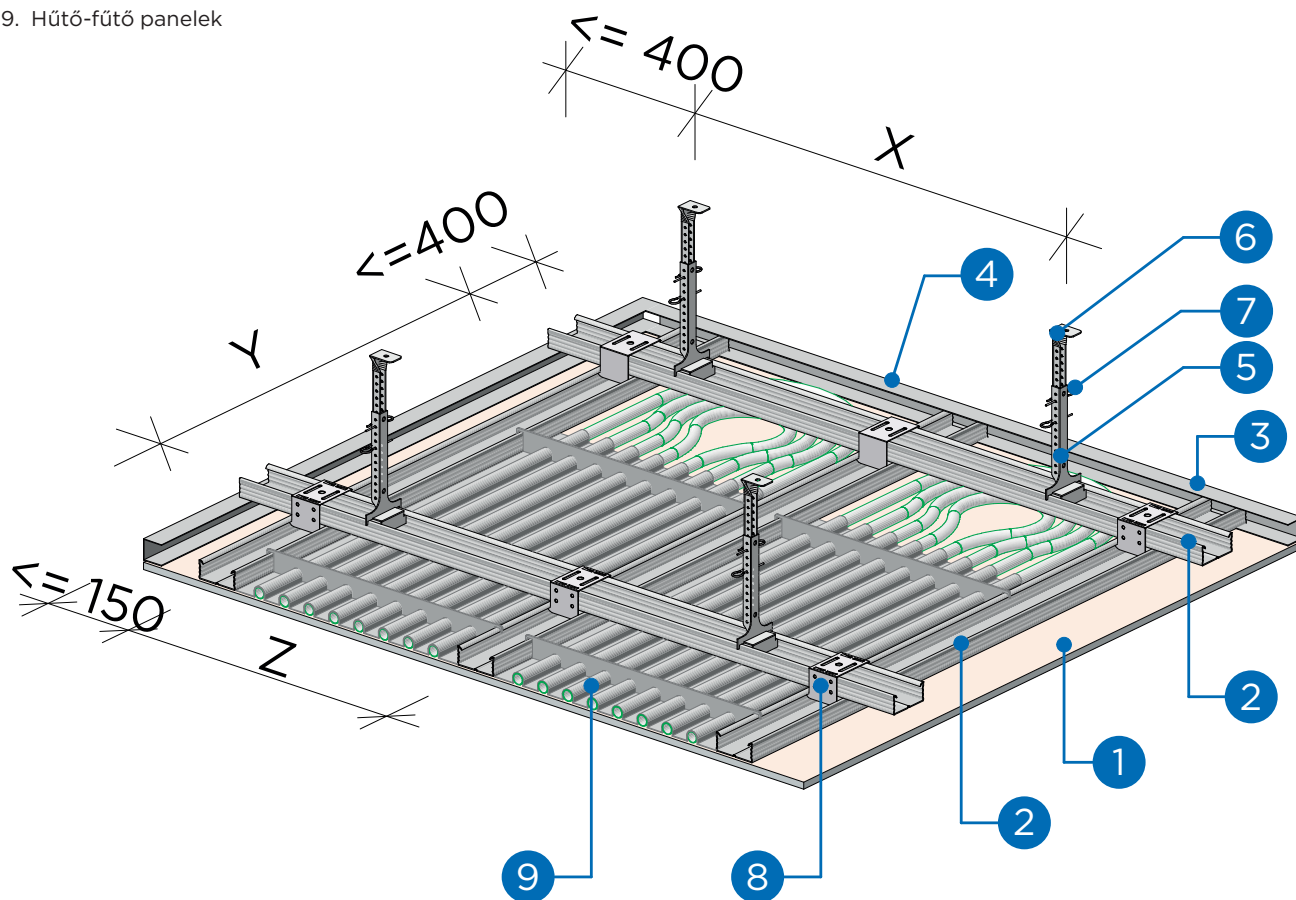
tessé teszik a hűtő-fűtő rendszerek teljesítményleadó képességét, ezért alkalmazásukkal csökkenthető a beruházási és üzemeltetési költség. A Rigips® két olyan építőlemez típust forgalmaz, amelyek kiválóan alkalmasak hűtő-fűtő felületek borítására, ezek a Climafit 10 és a Clima Top RF 10, melyek Rigiprofil vázszerkezettel, nóniusz függesztőrendszerrel kerülnek kivitelezésre.



HŰTŐ-FŰTŐ ÁLMENNYEZETEK SZERKEZETI FELÉPÍTÉSE

Jelmagyarázat

1. Clima Top RF 10 építőlemez borítás (vagy Climafit)
2. R-CD 27/60 Rigiprofil
3. R-UD 30 Rigiprofil
4. Szigetelő szivacscsík
5. Nóniusz függesztő fémhez (alsó)
6. Nóniusz függesztő felső (140-3000 mm)
7. Sasszeg (2 db/kapcsolat)
8. Keresztösszekötő
9. Hűtő-fűtő panelek



HŰTŐ-FŰTŐ ÁLMENNYEZETEK - ÉPÜLETFIZIKAI TULAJDONSÁGOK:

Profilszerkezet	Gipszkarton borítás	Szerelőprofilok távolsága: z	Tartó profilok távolsága: y	Függesztő típusa:	Függesztők távolsága: x	Hővezetési tényező	Tűzvédelmi osztály
mm	mm	mm	mm		mm	W/mK	
Dupla profil váz R-CD 27/60 Rigiprofil	Rigips Clima Top RF 10	≤400 mm a hűtő-fűtő panelek szélességi méretéhez igazodva	1000	nóniusz	900	0,30	A2
Dupla profil váz R-CD 27/60 Rigiprofil	Rigips Climafit 10 (tömör lap)	≤400 mm a hűtő-fűtő panelek szélességi méretéhez igazodva	1000	nóniusz	900	0,52	A2
Dupla profil váz R-CD 27/60 Rigiprofil	Rigitone Climafit 10 (perforált lap)	≤335 mm a hűtő-fűtő panelek szélességi méretéhez igazodva	1000	nóniusz	900	0,52	A2

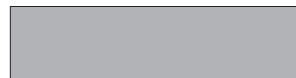
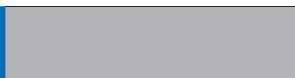


Élképzések



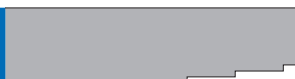
RIGITONE ACTIV'AIR®

A - mind a négy oldalán merőleges él



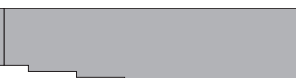
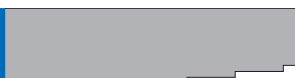
GYPTONE ACTIV'AIR® BIG

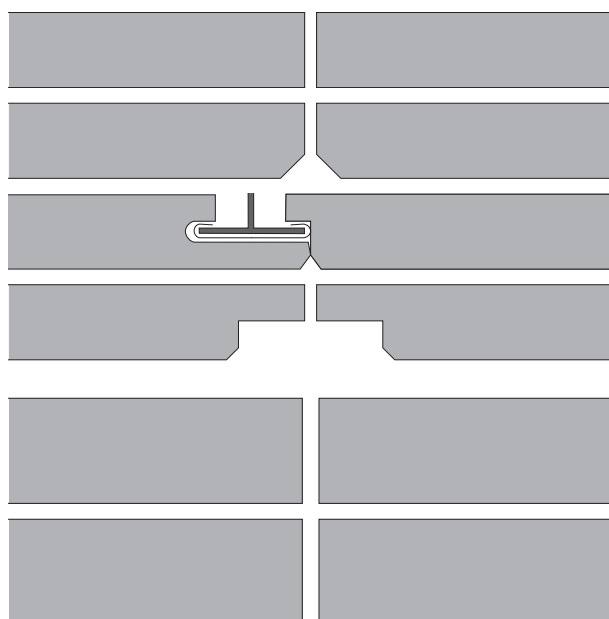
B1 - mind a négy oldalán elvékonyított él



GYPTONE ACTIV'AIR® BIG CURVE

B1 - elvékonyított hosszanti él





GYPTONE ACTIV'AIR® KAZETTÁS

A - látszóbordás T15 vagy T24 tartószerkezethez

GYPTONE ACTIV'AIR® KAZETTÁS

B - csavarozással történő rögzítéshez

GYPTONE ACTIV'AIR® KAZETTÁS

D2 - bontható rejtett bordás kivitelezéshez

GYPTONE ACTIV'AIR® KAZETTÁS

E15 - süllyesztett kivitelezéshez T15 tartószerkezettel

CASOPRANO

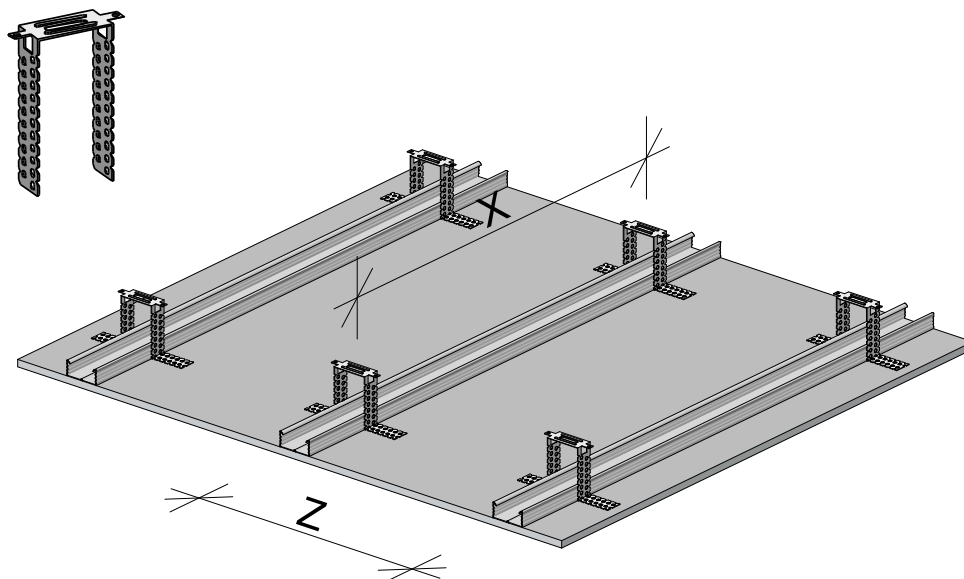
A - mind a négy oldalán egyenes vágású él, látszóbordás T15 vagy T24 tartórkezehez

GYPREX BIO

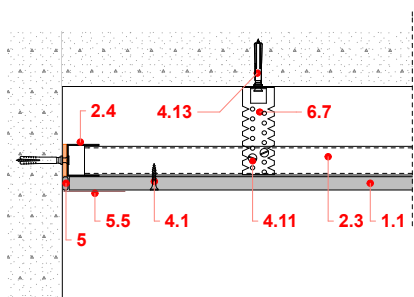
A - mind a négy oldalán egyenes vágású él, látszóbordás T15 vagy T24 tartószerkezethez

NAGYTÁBLÁS ÁLMENNYEZETEK TARTÓSZERKEZETE

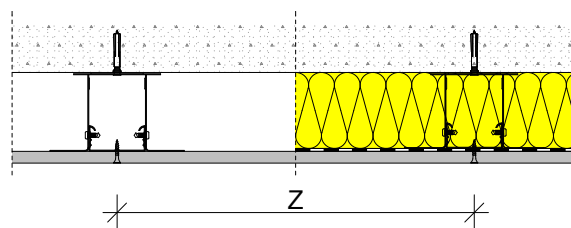
Szimpla profilváz



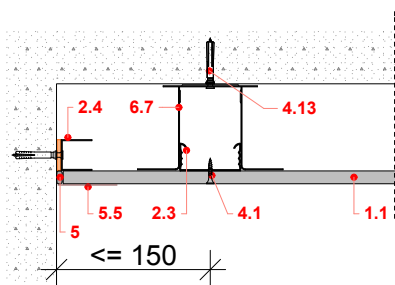
Falcsatlakozás – szerelőprofilokkal párhuzamos metszet



Általános részlet



Falcsatlakozás – szerelőprofilokra merőleges metszet

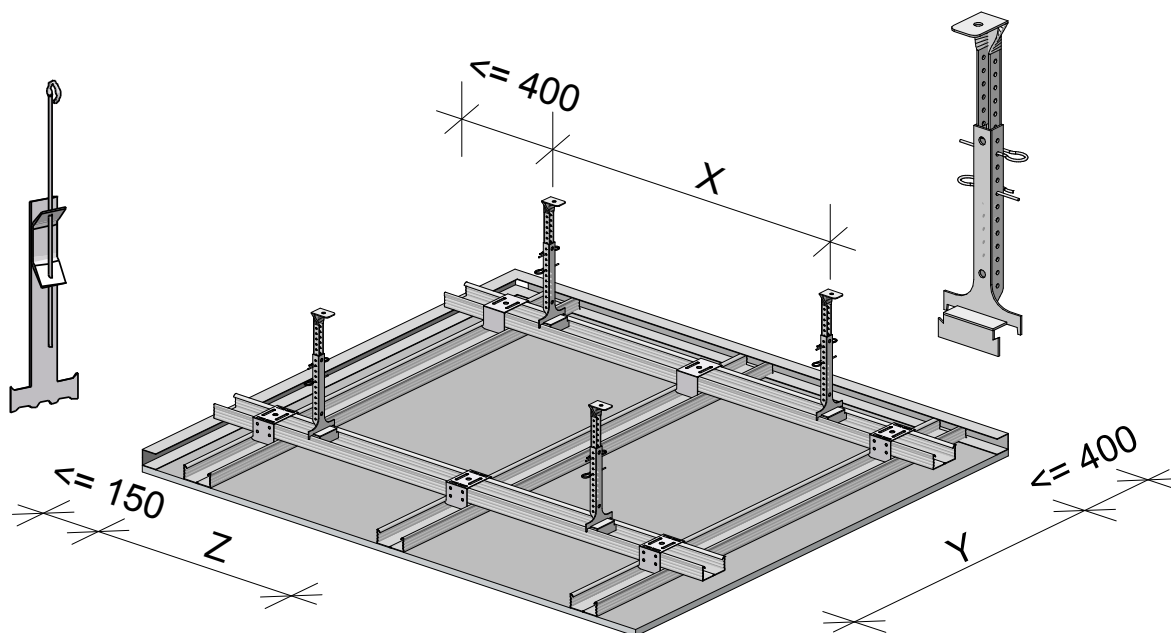


Megengedett függesztési távolságok

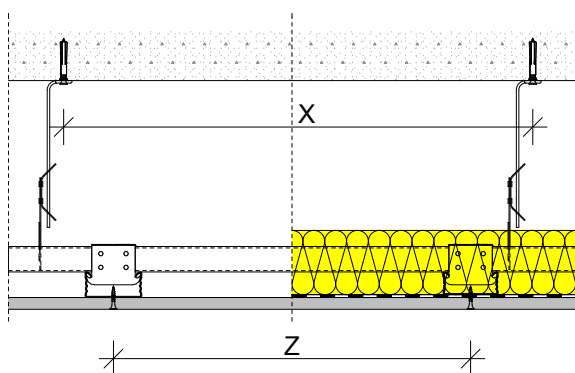
	X	Z
Egyrétegű borítás	1000 mm	400 mm
Kétrétegű borítás	750 mm	400 mm
Háromrétegű borítás	600 mm	400 mm

NAGYTÁBLÁS ÁLMENNYEZETEK TARTÓSZERKEZETE

Dupla profilváz



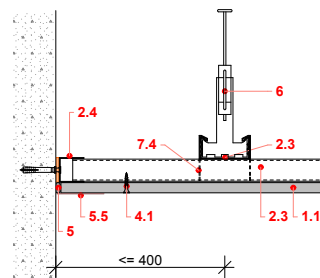
Általános részlet



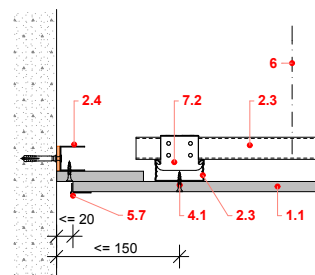
Megengedett függesztési távolságok

	x	y	z
Egyrétegű borítás	1000 mm	400 mm	400 mm
Kétrétegű borítás	750 mm	400 mm	400 mm

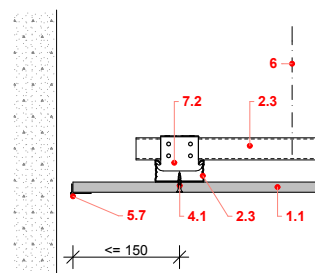
Falcsatlakozás UD-profillal



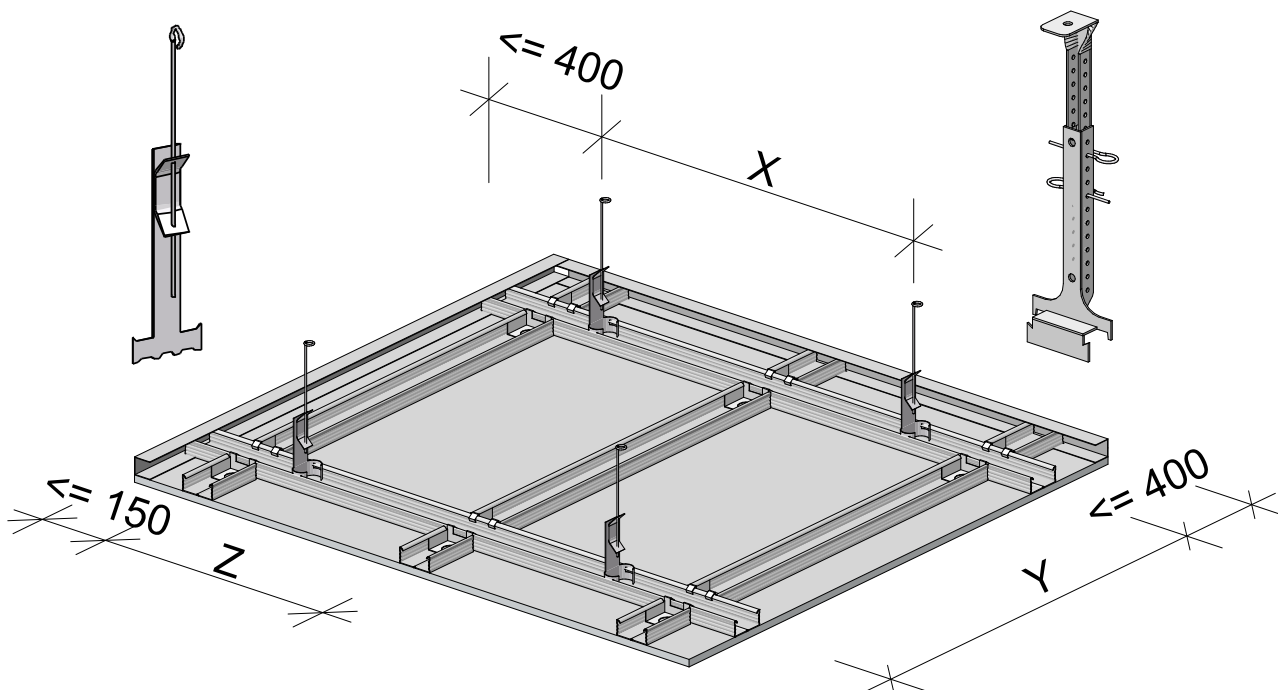
Falcsatlakozás UD-profillal és árnyékhornyval



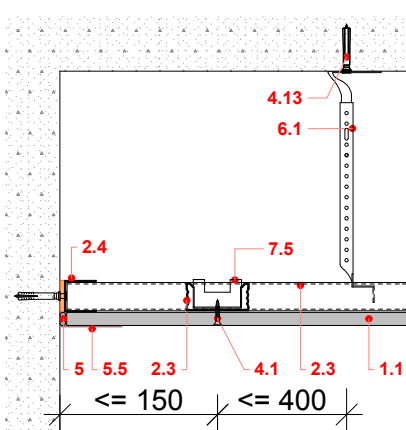
Álmennyezet falcsatlakozás nélkül



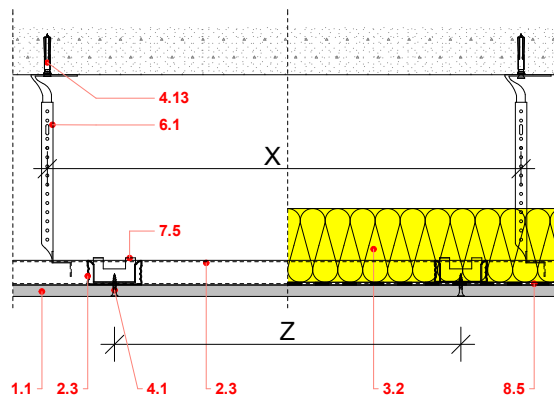
EGY SÍKBAN LÉVŐ, KÉTIRÁNYÚ PROFILVÁZ



Falcsatlakozás UD-profillal



Általános részlet

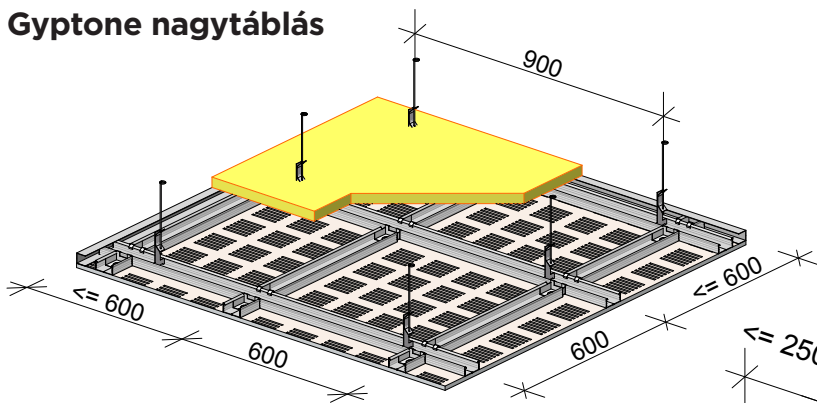


Megengedett függesztési távolságok

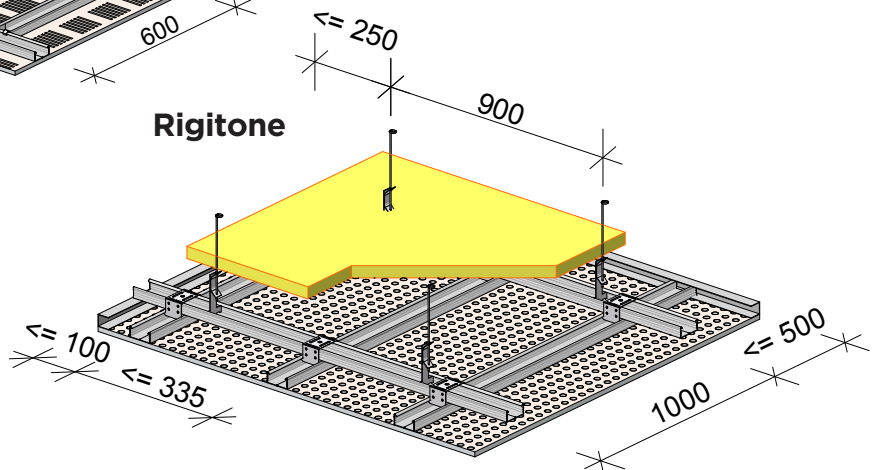
	x	y	z
Egyrétegű borítás	1000 mm	400 mm	400 mm
Kétrétegű borítás	750 mm	400 mm	400 mm

HANGELNYELŐ ÁLMENNYEZETEK

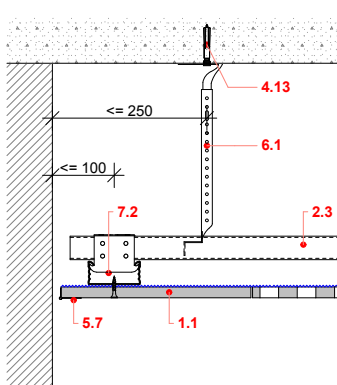
Gyptone nagytáblás



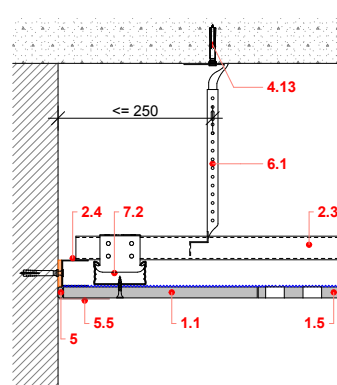
Rigitone



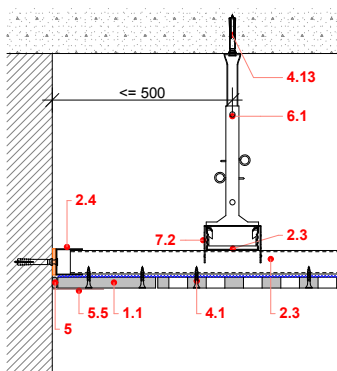
Álmennyezet falcsatlakozás nélkül



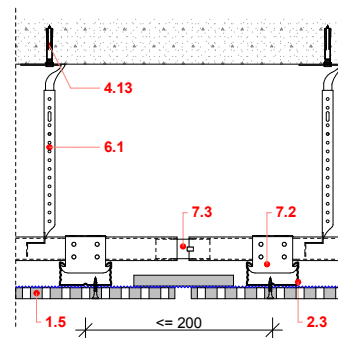
Falcsatlakozás UD-profillal
Főtartóval párhuzamos metszet



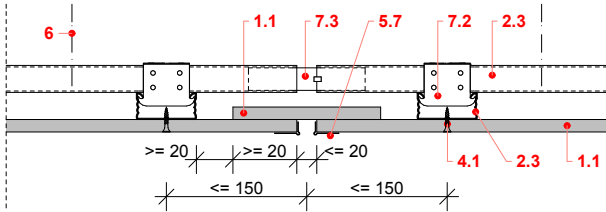
Falcsatlakozás UD-profillal
Főtartóra merőleges metszet



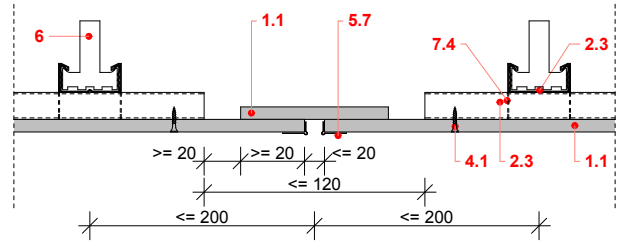
Hangelnyelő álmennyezetek dilatációja



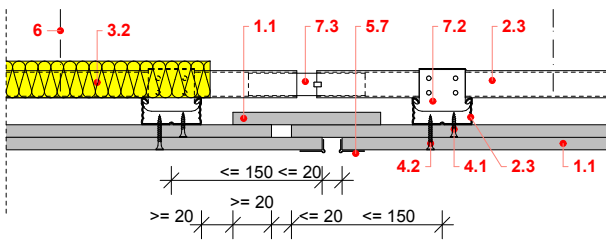
Főtartókra merőlegesen kialakított mozgási hézag; egyrétegű borítás



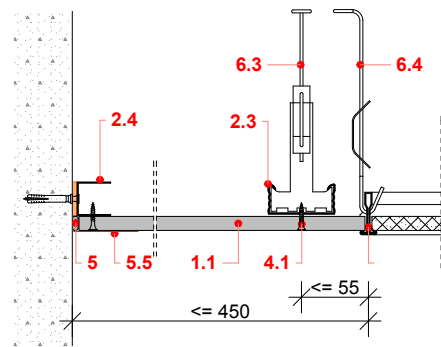
Főtartókkal párhuzamosan kialakított mozgási hézag; egyrétegű borítás



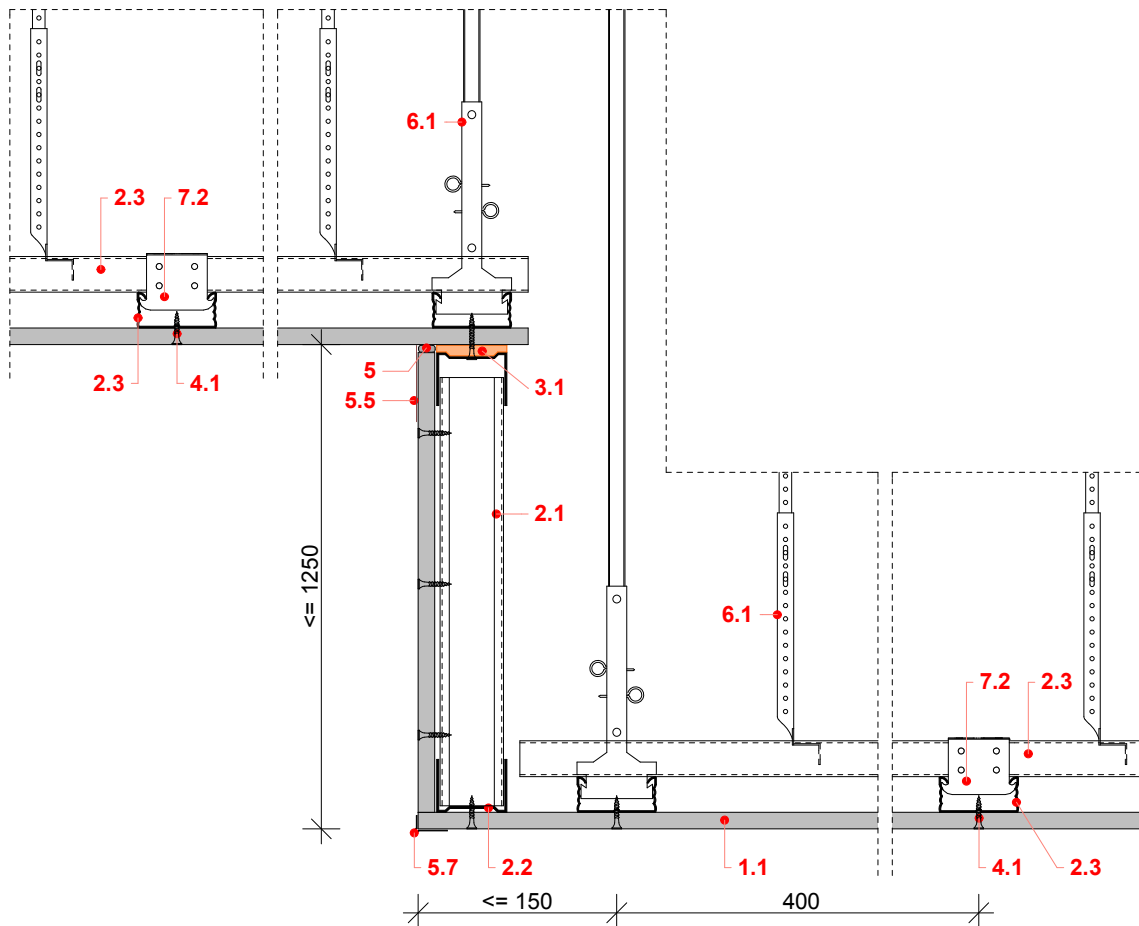
Főtartókra merőlegesen kialakított mozgási hézag; kétrétegű borítás



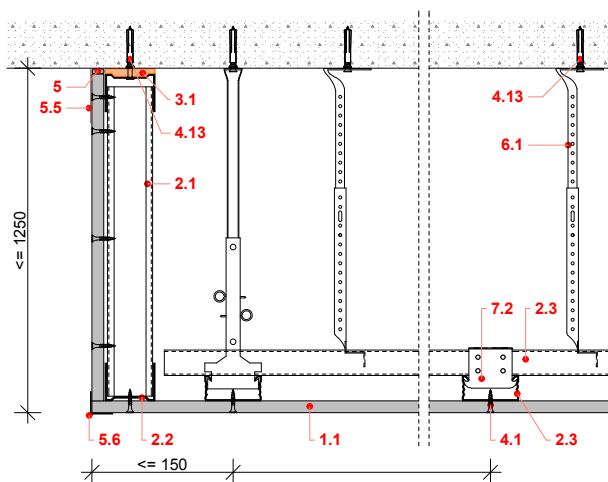
Kazettás álmennyezet falcsatlakozása tömör gipszkarton frízrel



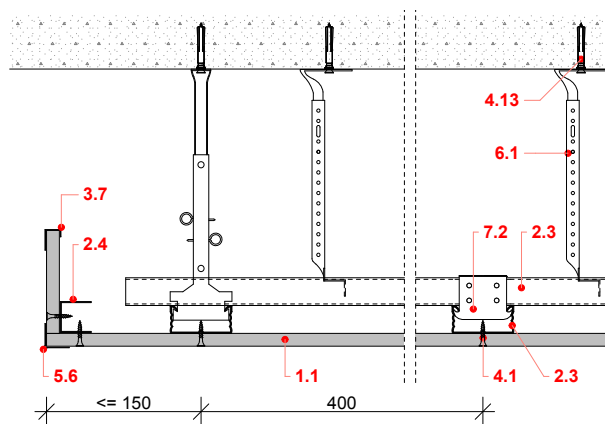
Álmennyezet lépcsőzése



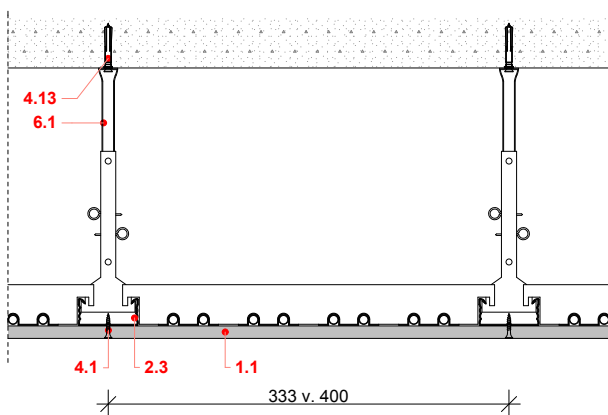
Álmennyezet felzárása a födémhez



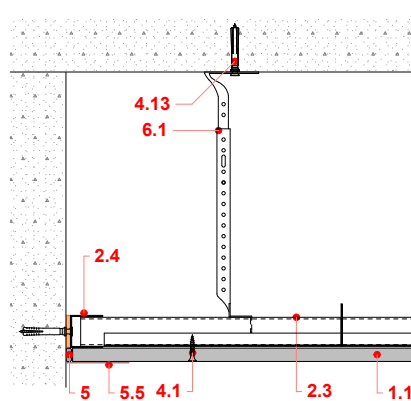
Álmennyezet lezárása függőleges peremmel



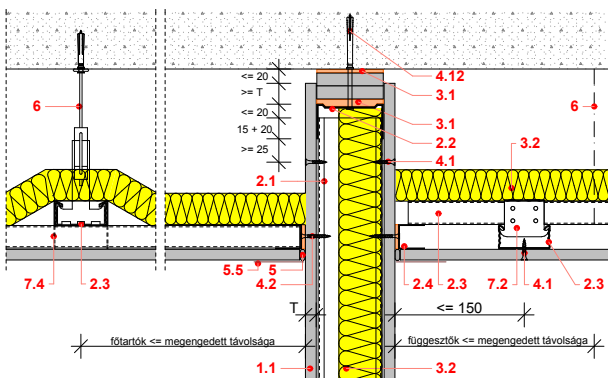
Hűtő-fűtő álmennyezet tartószerkezete
Panelre merőleges metszet



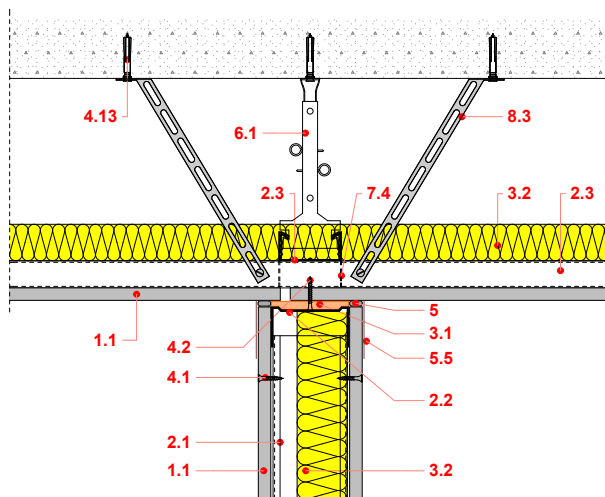
Hűtő-fűtő álmennyezet tartószerkezete
Panellel párhuzamos metszet



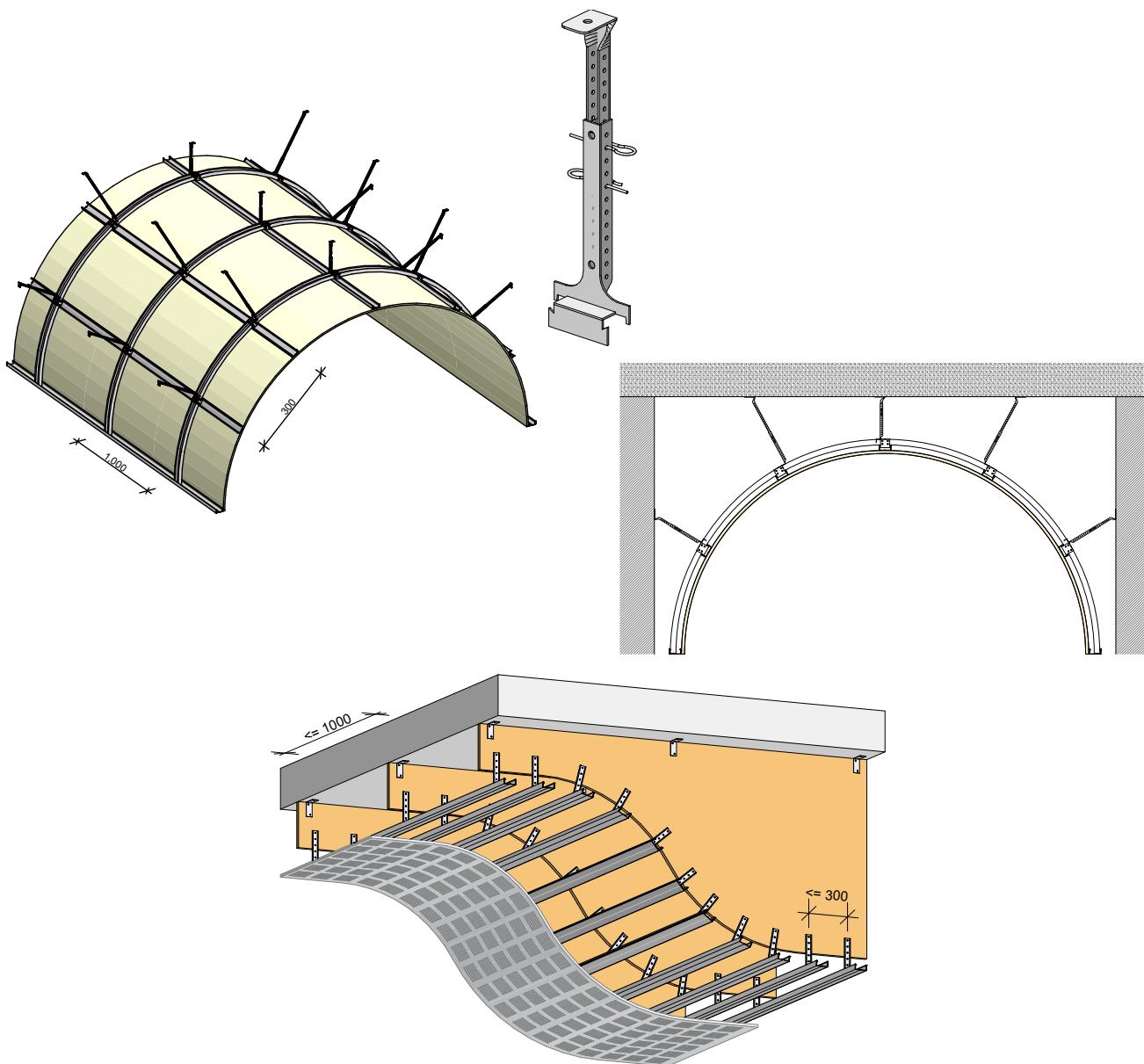
Álmennyezet csatlakozása szerelt válaszfalhoz



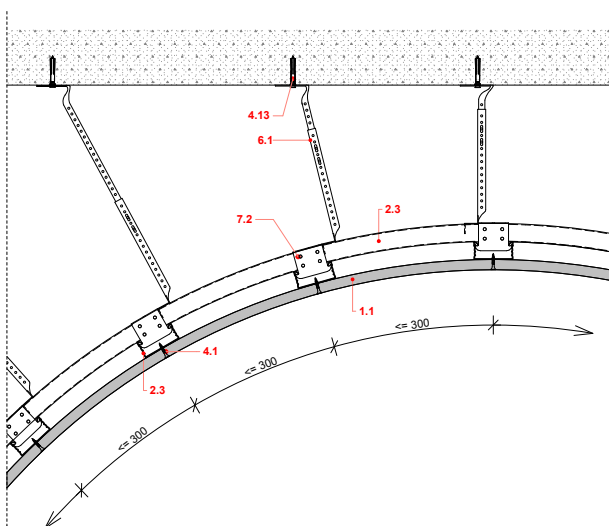
Válaszfal csatlakozása álmennyezethez
Minden esetben merev megtámasztás szükséges!



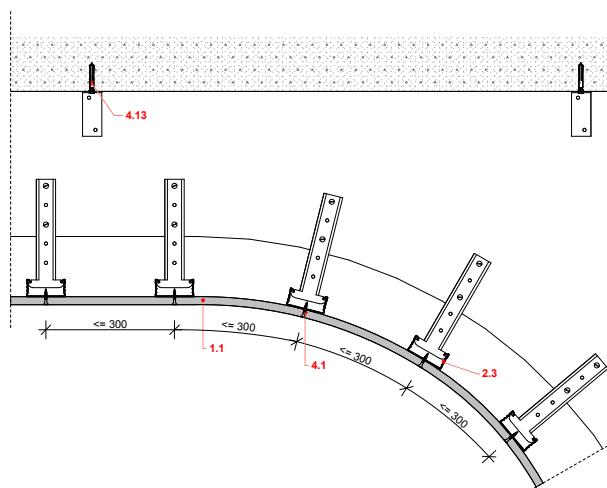
ÍVES ÁLMENNYEZET



Íves álmennyezet nóniusz függesztőkkel

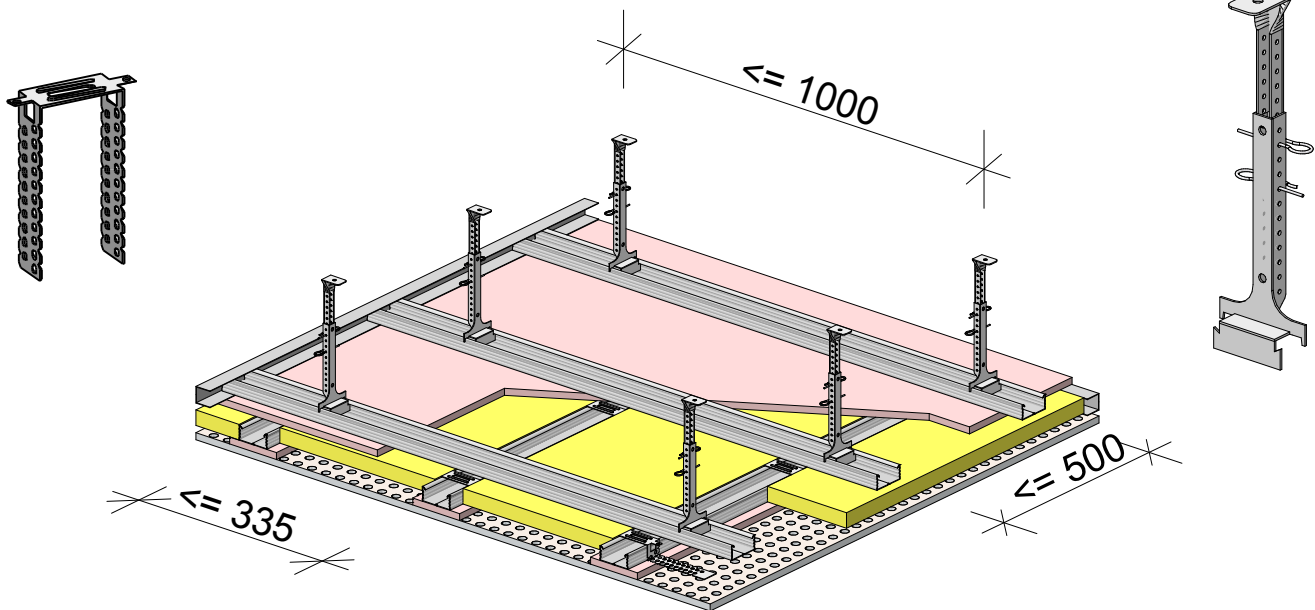


Íves álmennyezet merev függesztéssel

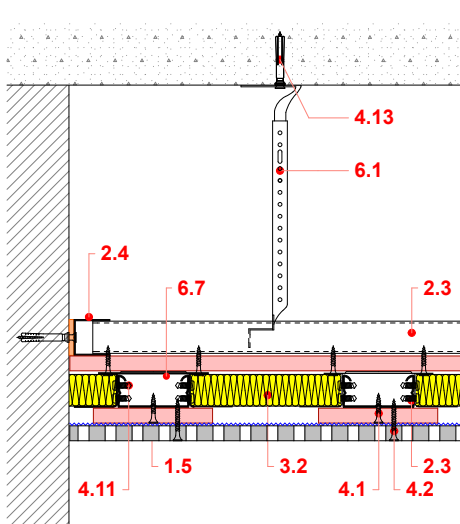


TŰZGÁTLÓ ÉS HANGELNYELŐ ÁLMENNYEZET

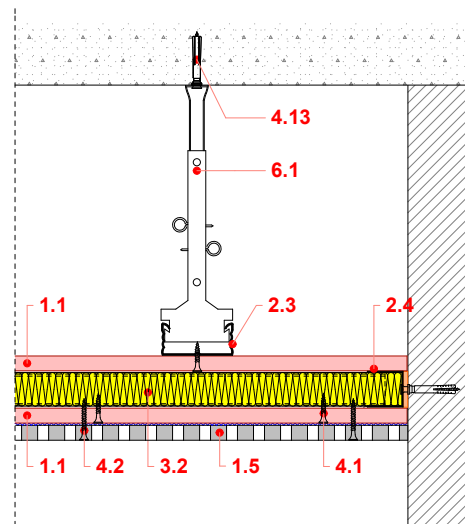
egyrétegű tűzgátló gipszkarton borítással



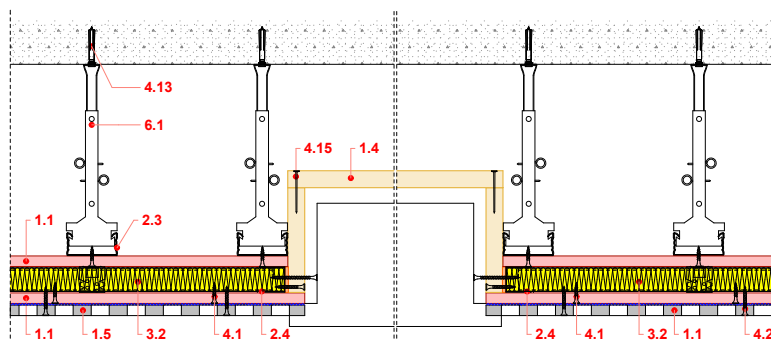
Tűzgátló és hangelnyelő álmennyezet
falcsatlakozása – főtartókkal
párhuzamos metszet



Tűzgátló és hangelnyelő álmennyezet
falcsatlakozása – főtartókra
merőleges metszet

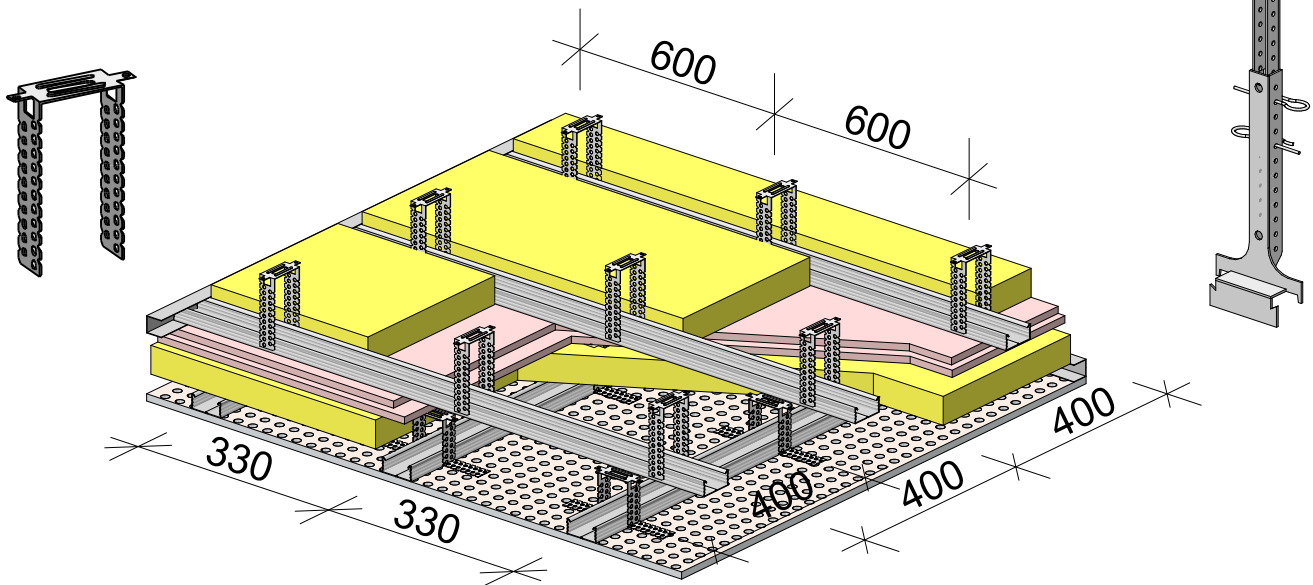


Lámpatest elhelyezése tűzgátló és hangelnyelő álmennyezetben,
tűzvédelmi dobozólással

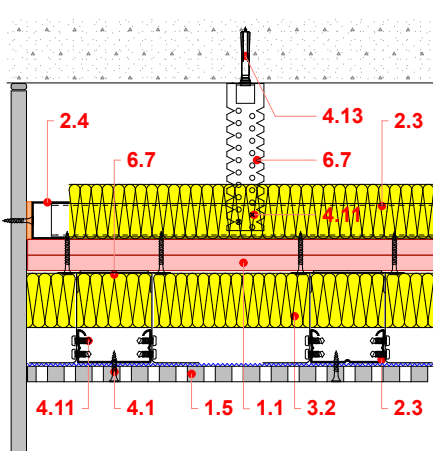


TŰZGÁTLÓ ÉS HANGELNYELŐ ÁLMENNYEZET

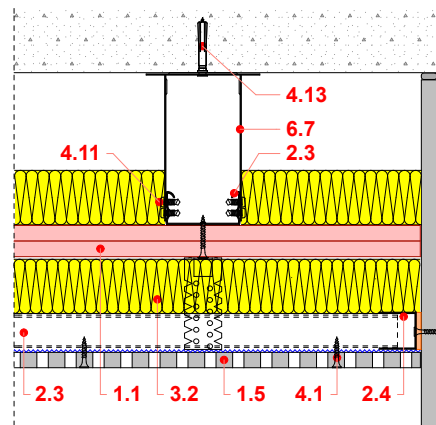
kétrétegű tűzgátló gipszkarton borítással



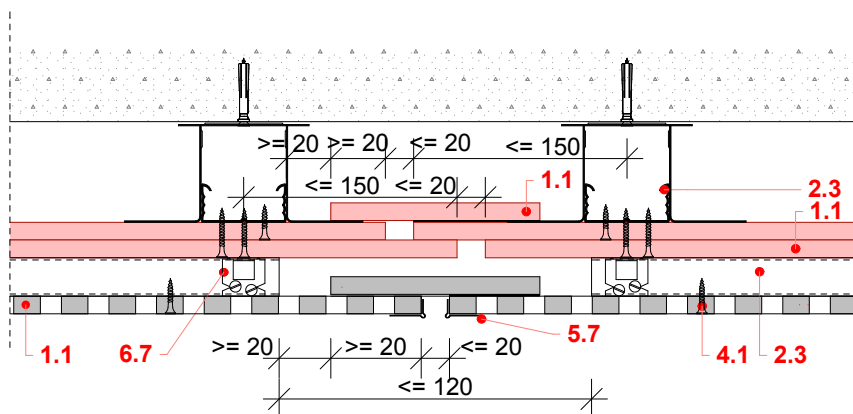
Tűzgátló és hangelnyelő álmennyezet
falcsatlakozása - főtartókkal
párhuzamos metszet



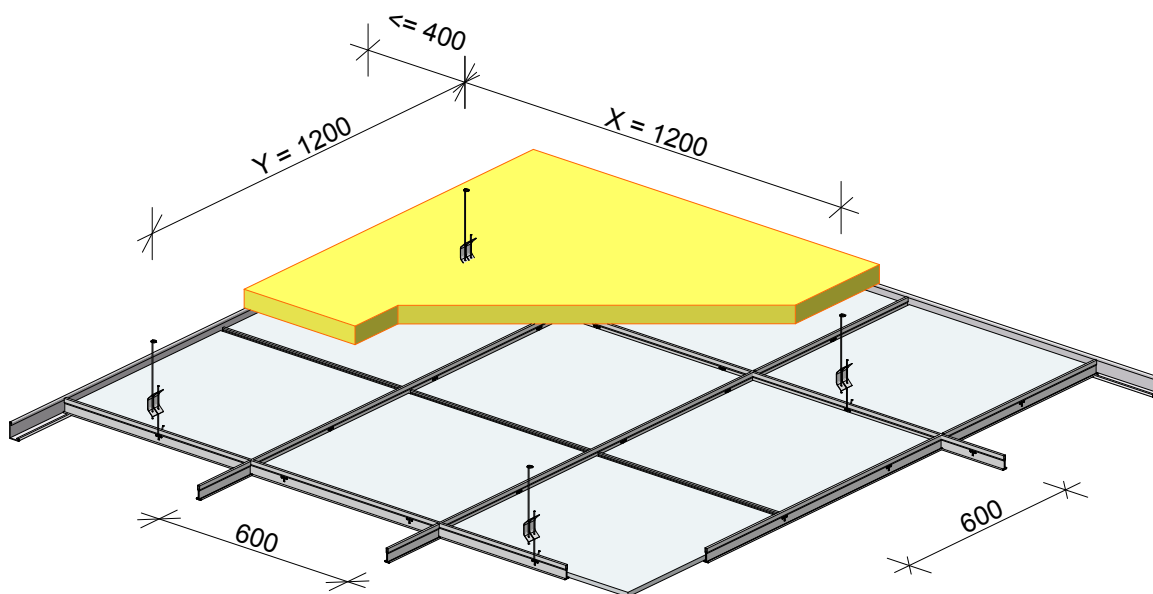
Tűzgátló és hangelnyelő álmennyezet
falcsatlakozása - főtartókra
merőleges metszet



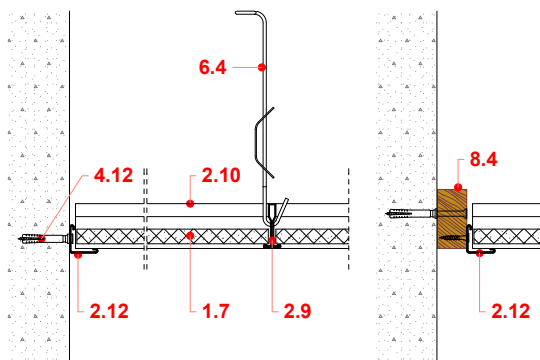
Mozgási hézag kialakítása tűzgátló és hangelnyelő álmennyezetben,
a jobb értelmezhetőség érdekében ásványgyapot szigetelés nélkül ábrázolva



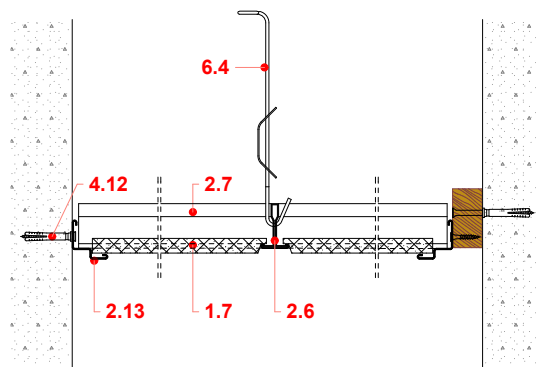
RIGIPS® QUICK LOCK® RENDSZER



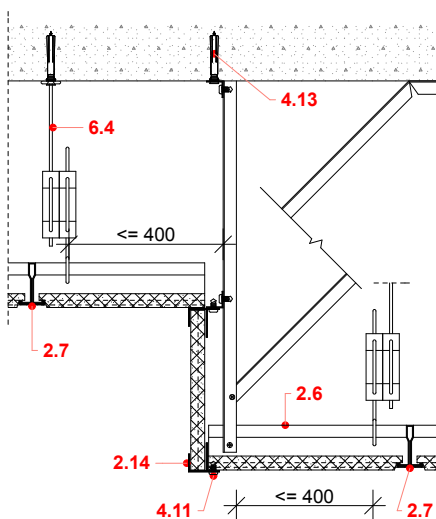
Falcsatlakozás látszóbordás megoldás esetén



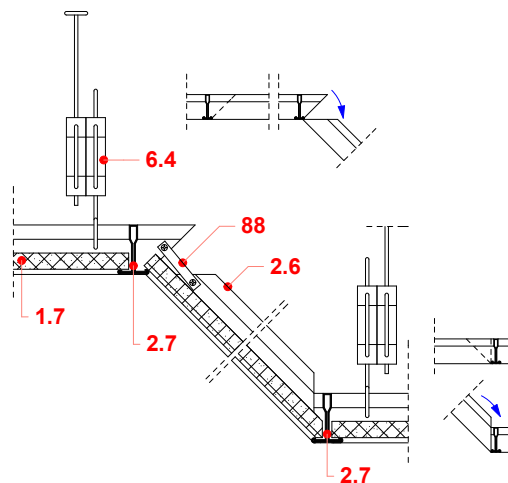
Süllyesztett kazettás álmennyezet falcsatlakozása



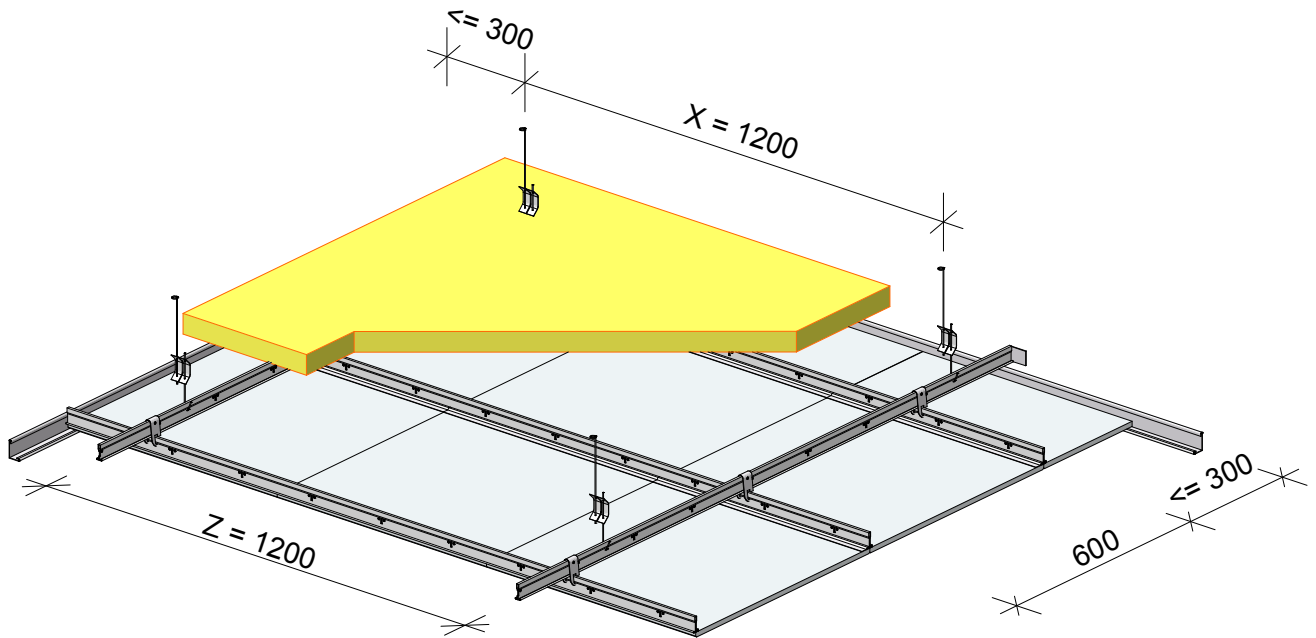
Kazettás álmennyezet lépcsőzése



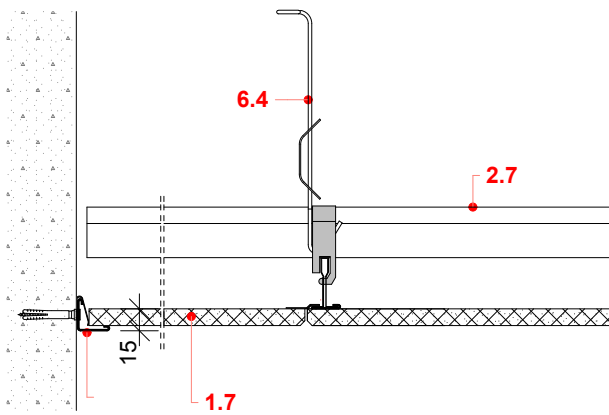
Kazettás álmennyezet ferde lépcsőzése



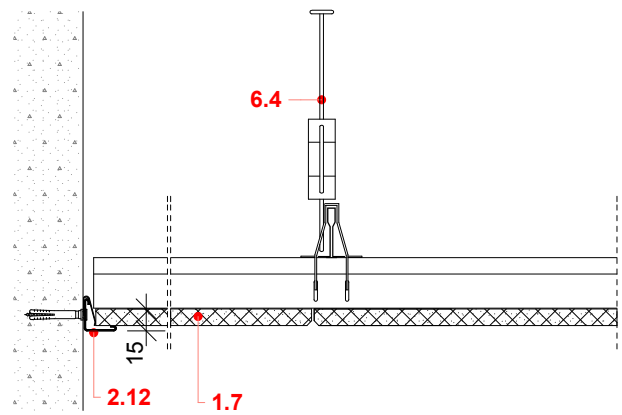
RIGIPS® QUICK LOCK® CROSS-LOCK RENDSZER GYPTONE D2 LAPOKHOZ



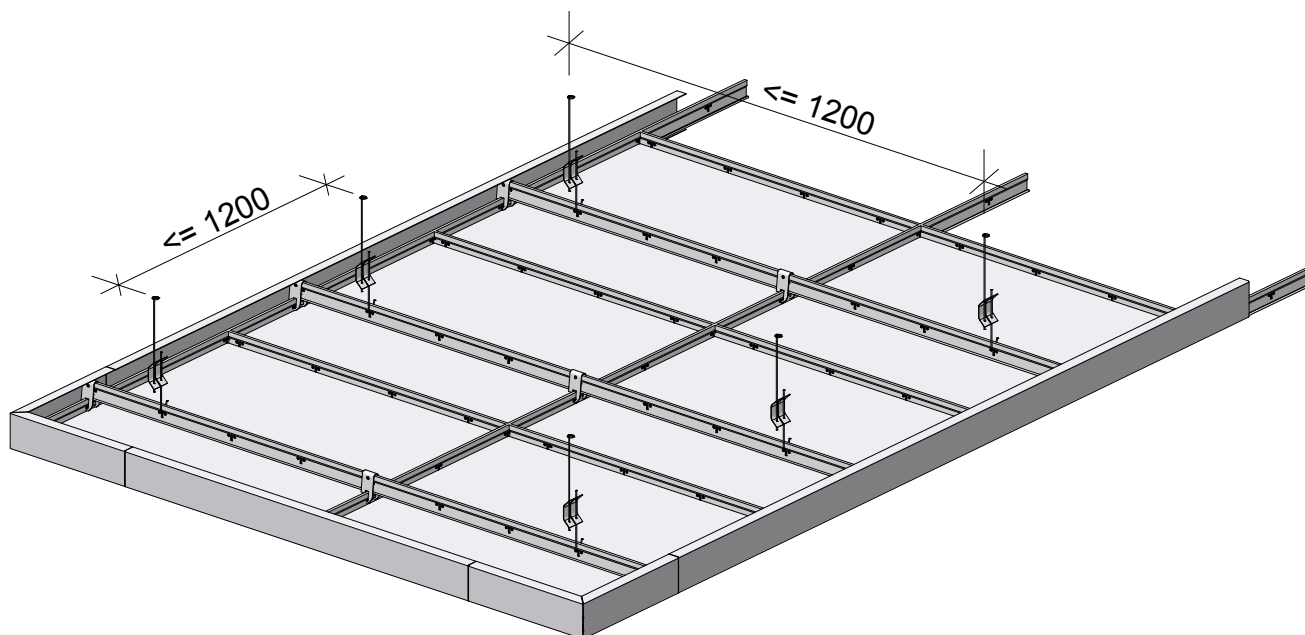
Falcsatlakozás rejtett bordás
álmennyezetnél
Főtartókkal párhuzamos metszet



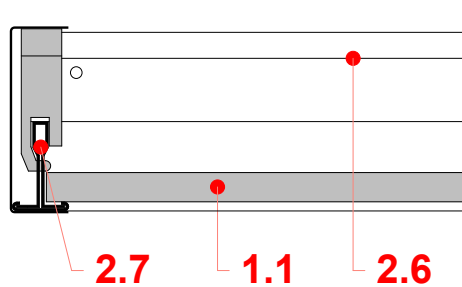
Falcsatlakozás rejtett bordás
álmennyezetnél
Főtartókra merőleges metszet



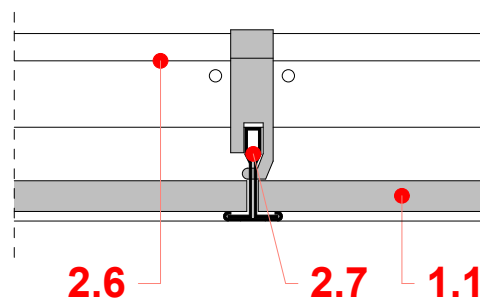
RIGIPS® QUICK LOCK® INSULA 76 RENDSZER



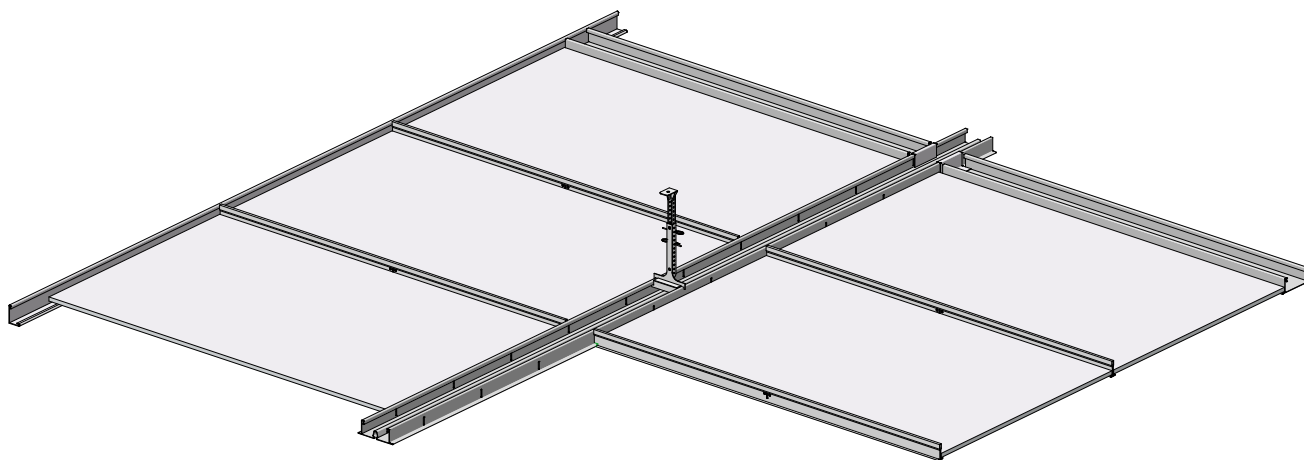
Insula perem



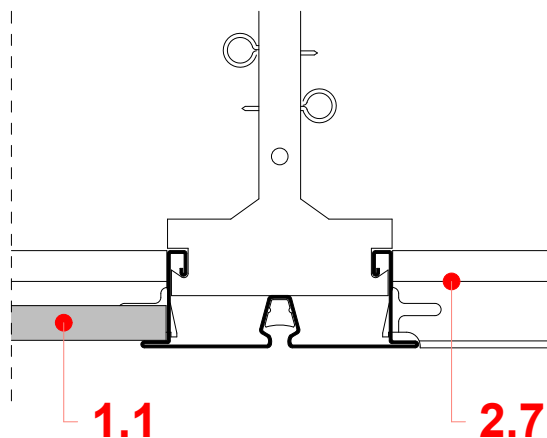
Általános részlet



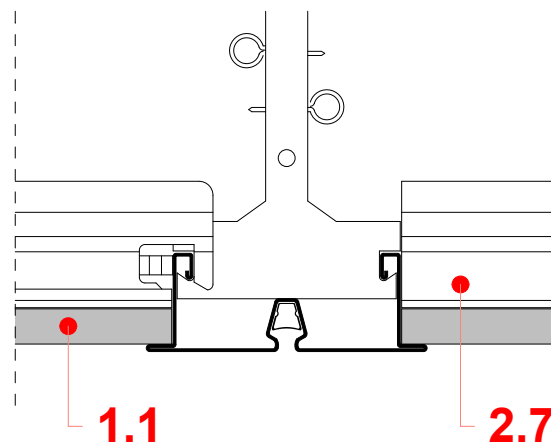
RIGIPS® QUICK LOCK® OMEGA RENDSZER



Álmennyezet csatlakozása
bandraszterhez



Álmennyezet csatlakozása
bandraszterhez



JELMAGYARÁZAT

1. Rigips® építőlemezek és kazettás álmennyezeti lapok

- 1.1 Rigips® gipszkarton építőlemez
- 1.5 Rigitone perforált építőlemez
- 1.6 Gyptone perforált építőlemez
- 1.7 Kazettás álmennyezeti lapok 600x600
- 1.8 Kazettás álmennyezeti lapok 600x1200
- 1.9 Sávós álmennyezeti lap 300x1800; 300x2100; 300x2400
- 1.10 Gyptone Trap elem

2. Profilok szárazépítési rendszerhez

- 2.1 Rigiprofil CW
- 2.2 Rigiprofil UW
- 2.3 Rigiprofil CD 27/60
- 2.4 Rigiprofil UD 30
- 2.6 Rigips® QL T 24/38 főtartóprofil 3600
- 2.7 Rigips® QL T 24/38 összekötő profil 1200
- 2.9 Rigips® QL T 15/38 főtartóprofil 3000
- 2.10 Rigips® QL T 15/38 összekötő profil 1200
- 2.12 Rigips® QL falprofil L 19x24x3000
- 2.13 Rigips® QL lépcsős falprofil 25x15x8x3000
- 2.15 Gyptone folyosói falprofil E15/A 50x30x3000
- 2.17 Gyptone Trap falprofil
- 2.22 Feszítő rugó Gyptone D2 rendszerhez
- 2.23 Cross-Lock csatlakozó
- 2.24 Omega bandraszter elem

3. Szigetelések

- 3.1 Szigetelő szivacscsík
- 3.2 Ásványgyapot szigetelés: Isover Akusto

4. Rögzítőelemek

- 4.1 Rigips® 212/25 önmetsző gyorsépítő csavarok
- 4.2 Rigips® 212/35 önmetsző gyorsépítő csavarok
- 4.11 Opel csavar 13
- 4.12 Beütődübel 6/40 (műanyag)
- 4.13 Beütőék UDN 6/35 (fém)

5. Hézagoló anyag

- 5.5 Papír hézagerősítő szalag
- 5.6 Élvédősín 25x25
- 5.7 Feles élvédősín 13x25
- 5.9 Befogó PVC-profil

6. Álmennyezeti függesztő rendszer

- 6.1 Nóniusz függesztő rendszer CD-profilhoz
- 6.3 Rugós függesztő rendszer CD-profilhoz
- 6.3.1 Gyorsfüggesztő fémhez (rugós)
- 6.4 Dupla rugós függesztő rendszer kazettás álmennyezetekhez
- 6.7 Direkfüggesztő 125

7. Tartozékok

- 7.1 Állítható kengyel (3-6; 6-9; 9-12)
- 7.2 Keresztösszekötő
- 7.3 CD-toldó elem
- 7.4 Derékszögű horgony
- 7.5 CD biztonsági keresztösszekötő

8. Egyéb termékek

- 8.3 Hilti szalag
- 8.4 faléc
- 8.5 párazáró fólia

TOVÁBBI TERMÉKVÁLASZTÉK

A Rigips® termékválasztéka nem kizárólag gipszkarton alapú álmennyezetekből áll. A Saint-Gobain vállalathoz tartozik több, más alapanyagból gyártó üzem is, ezért például számos ásványgyapot álmennyezet is a portfóliónk része, amelyek a legmagasabb hangelnyelési osztályba tartoznak, emellett kiváló minőségűek, így a legkomolyabb teljesítményre képesek.

Könnyű és látványos álmennyezetek illetve fali hangelnyelő burkolatok kialakítására alkalmasak. Változatos megjelenésükkel a belső tér kedvelt megoldásai.



Ecophon® • Fotó: Hans Georg Esch

Ecophon



TOVÁBBI TERMÉKVÁLASZTÉK

ECOPHON

Az Ecophon termékcsalád önmagában hatalmas palettával rendelkezik. Néhány példa ezek közül, a teljesség igénye nélkül:

- Ecophon Focus és Master kazettás álmennyezeti betételem
- Ecophon Hygiene kazettás álmennyezet mosható felülettel
- Ecophon Sombra – a fekete álmennyezeti betételem

- Ecophon Akusto – fali hangelnyelő elem
- Ecophon Solo – a szabadon függesztett álmennyezeti sziget

Amennyiben a termékcsalád felkeltette érdeklődését, tájékozódhat a www.ecophon.hu oldalon!



Ecophon® • Fotó: Marc Passmore

Eurocoustic

Minerval®

TOVÁBBI TERMÉKVÁLASZTÉK



EUROCOUSTIC MINERVAL®

Az Eurocoustic Minerval® ásványi szálakazettás álmennyezeti lap. Kiemelkedő akusztikai paraméterekkel, magas páratűrő képességgel rendelkezik. Alapanyaga ásványgyapot. A lapok látszó oldalán dekoratív, fehér színű, erősített üvegfátyol kasírozás található, míg panelek hátoldalán natúr színű

az erősített kasírozás. A rendkívül ellenálló üvegfátyol kasírozás a lapoknak megfelelő merevséget, stabilitást ad a legnehezebb körülmények között is. További információt a termékről a www.rigips.hu weboldalon talál.



Blue Acoustic



BLUE ACOUSTIC RF (DF) 12,5 A HANGGÁTLÓ, TŰZGÁTLÓ GIPSZKARTON

A Blue Acoustic RF építőlemez kiváló megoldás a kis szerkezeti vastagsággal készülő magas hanggátlású és tűzgátlású szerkezetek építéséhez.

Ajánlott felhasználási területek:

- ✓ új lakásokban készülő álmennyezetek, előtétfalak, válaszfalak
- ✓ felújításoknál épülő válaszfalak, előtétfalak, álmennyezetek
- ✓ szállodák szobáit elválasztó válaszfalak, álmennyezetek, előtétfalak
- ✓ kulturális intézmények és kereskedelmi épületek emelt hanggátlású szerkezetei

MŰSZAKI TULAJDONSÁGOK

BLUE ACOUSTIC RF (DF)

Vonatkozó szabvány:	MSZ EN 520
Megengedett relatív páratelhelés:	max. 70%
Vastagság:	12,5 mm
Tömeg:	12,2 kg/m ²
Hővezetési tényező:	0,25 W/m.K
Maximális hőmérséklet:	+50 °C
Tűzvédelmi osztály:	(MSZ EN 13501-2) A2-s1,d0
Páradiffúziós ellenállási tényező:	(μ) 10

AKUSZTIKAI TELJESÍTMÉNY

dbstation.com

dBstation

Rigips
SAINT-GOBAIN

Multi Comfort
BY SAINT-GOBAIN



BLUE ACOUSTIC 2.0 RFI (DFH2) 12,5 A HANGGÁTLÓ, TŰZGÁTLÓ ÉS IMPREGNÁLT GIPSZKARTON

A Blue Acoustic 2.0 RFI építőlemez azért fejlesztettük ki, hogy megoldást tudjunk kínálni az emelt hanggátlási és tűzgátlási igényű szerkezetek kialakítására az időszakosan magas páratartalmú helyiségekben is.

Ajánlott felhasználási területek:

- ✓ lakások fürdőszobáinak kialakítása: álmennyezetek, előtétfalak, válaszfalak
- ✓ meglévő fürdőszobák felújítása: előtétfal, álmennyezet
- ✓ szállodák fürdőszobái: válaszfalak, álmennyezetek
- ✓ kulturális intézmények és kereskedelmi épületek mosdói
- ✓ kórházak mosdói és zuhanyzói

MŰSZAKI TULAJDONSÁGOK

BLUE ACOUSTIC 2.0 RFI (DFH2)

Vonatkozó szabvány:	MSZ EN 520
Megengedett relatív páratelhelés:	max. 80%
Vastagság:	12,5 mm
Tömeg:	12,2 kg/m ²
Hővezetési tényező:	0,25 W/m.K
Maximális hőmérséklet:	+50 °C
Tűzvédelmi osztály:	(MSZ EN 13501-2) A2-s1,d0
Páradiffúziós ellenállási tényező:	(Q) 10
Felületi vízfelvétel:	max. 180 g/m ²



@Rigips.Hungary



@saintgobainhungary



@RigipsHungary



SAINT-GOBAIN HUNGARY KFT.
2085 Pilisvörösvár
Bécsi út 07/5 hrsz.
Telefon: +36 26 567 600
www.rigips.hu
www.saint-gobain.hu