

A vizsgáló laboratórium megnevezése:

ÉMI Nonprofit Kft. ÉMI Építőipari Vizsgáló laboratórium Központi Vizsgáló laboratórium* (2000 Szentendre, Dózsa György út 26.)

* Az ÉMI Nonprofit Kft. teljes jogú tagja az EGOLF (European Group of Organisations for Fire Testing, Inspection and Certification - Tűzvédelmi vizsgáló, ellenőrző és tanúsító szervezetek Európai Csoportja) szervezetének.

A termék vizsgálata során figyelembe vett jogszabályok, szabványok, előírások:

MSZ 14800-1:1989, MSZ 14800-7:1983, MSZ EN 1364-2:2000, MSZ EN 1364-2:2018, prEN 1365-2:2012, MSZ EN 1365-2:2015, MSZ EN 13381-1:2015, FprEN 13501-2:2022, TvMI 11.3:2022.06.13.

A termék rövid leírása és műszaki adatai:**1. Önmagában tűzvédő álmennyezetek****1.1.**

- meglévő födémszerkezet
- 27/60 mm CD tartóprofil váz 85 mm magas direkt függesztővel (a tartó CD-profilok távolsága max. 400 mm, a direkt függesztők távolsága max. 600 mm)
- 50 mm Isover Akusto üveggyapot hőszigetelés ($\rho = 13 \text{ kg/m}^3$)
- 15 mm Rigips RF 15 tűzvédő gipszkarton lemez

1.2.

- meglévő födémszerkezet
- 27/60 mm CD tartóprofil váz 85 mm magas nóniuszos függesztővel (a szerelő CD-profilok távolsága max. 400 mm, a tartó CD-profilok távolsága max. 1000 mm, a nóniuszos függesztők távolsága max. 850 mm) a födémszerkezethez rögzítve
- 50 mm Isover Akusto üveggyapot hőszigetelés ($\rho = 13 \text{ kg/m}^3$)
- 15 mm Rigips RF 15 tűzvédő gipszkarton lemez

1.3.

- meglévő födémszerkezet
- 27/60 mm CD tartóprofil váz, 85 mm magas direkt függesztővel (a tartó CD-profilok távolsága max. 400 mm, a direkt függesztők távolsága max. 600 mm)
- 50 mm Isover Akusto üveggyapot hőszigetelés ($\rho = 13 \text{ kg/m}^3$)
- 2 x 12,5 mm Rigips RF 12,5 tűzvédő gipszkarton lemez

- meglévő födémszerkezet
- 27/60 mm CD tartóprofil váz, 285 mm magas nóniuszos függesztővel (a szerelő CD-profilok távolsága max. 400 mm, a tartó CD-profilok távolsága max. 1000 mm, a nóniuszos függesztők távolsága max. 850 mm) a födémszerkezethez rögzítve
- 2 x 12,5 mm Rigips RF 12,5 tűzvédő gipszkarton lemez

A minősítés kizárólag a Rigips által lebeszélte és projektre kitöltött első oldallal együtt érvényes.

1.5.

- meglévő födémszerkezet
- 27/60 mm CD tartóprofil váz, 50 mm magas direkt függesztővel (a tartó CD-profilok távolsága max. 400 mm, a direkt függesztők távolsága max. 600 mm)
- 2 × 40 mm Isover Ultimate Piano Plus üvegyapot hőszigetelés ($\rho = 20 \text{ kg/m}^3$)
- 12,5 mm Rigips RF 12,5 tűzvédő gipszkarton lemez
- 2 × 15 mm Rigips RF 15 tűzvédő gipszkarton lemez

1.6.

- meglévő födémszerkezet
- 27/60 mm CD tartóprofil váz 285 mm magas nóniuszos függesztővel (a szerelő CD-profilok távolsága max. 400 mm, a tartó CD-profilok távolsága max. 750 mm, a nóniuszos függesztők távolsága max. 600 mm) a födémszerkezethez rögzítve
- 2 × 40 mm Isover Ultimate Piano Plus üvegyapot hőszigetelés ($\rho = 20 \text{ kg/m}^3$)
- 12,5 mm Rigips RF 12,5 tűzvédő gipszkarton lemez
- 2 × 15 mm Rigips RF 15 tűzvédő gipszkarton lemez

1.7.

- meglévő födémszerkezet
- 27/60 mm CD tartóprofil váz, 50 mm magas direkt függesztővel (a tartó CD-profilok távolsága max. 400 mm, a direkt függesztők távolsága max. 600 mm)
- 2 × 40 mm Isover Ultimate Piano Plus üvegyapot hőszigetelés ($\rho = 20 \text{ kg/m}^3$)
- 3 × 15 mm Rigips RF 15 tűzvédő gipszkarton lemez

1.8.

- meglévő födémszerkezet
- 27/60 mm CD tartóprofil váz 196 mm magas nóniuszos függesztővel (a szerelő CD-profilok távolsága max. 500 mm, a tartó CD-profilok távolsága max. 750 mm, a nóniuszos függesztők távolsága max. 600 mm) a födémszerkezethez rögzítve
- 3 × 15 mm Rigips RF 15 tűzvédő gipszkarton lemez

1.9.

- meglévő födémszerkezet
- 27/60 mm CD tartóprofil váz, 196 mm magas nóniuszos függesztővel (a szerelő CD-profilok távolsága max. 500 mm, a tartó CD-profilok távolsága max. 750 mm, a nóniuszos függesztők távolsága max. 600 mm) a födémszerkezethez rögzítve
- 1 × 15 mm Rigips RF 15 tűzvédő gipszkarton lemez

- meglévő födémszerkezet

- 27/60 mm CD tartóprofil váz, 196 mm magas nóniuszos függesztővel (a szerelő CD-profilok távolsága max. 500 mm, a tartó CD-profilok távolsága max. 750 mm, a nóniuszos függesztők távolsága max. 600 mm) a födémszerkezethez rögzítve
- 2 × 15 mm Rigips RF 15 tűzvédő gipszkarton lemez

A minősítés kizárólag a Rigips által lepecsételt és projektre kitöltött első oldallal együtt érvényes.

1.11.

- meglévő födémszerkezet
- 27/60 mm CD tartóprofil váz, 350 mm magas nóniuszos függesztővel (a szerelő CD-profilok távolsága max. 400 mm, a tartó CD-profilok távolsága max. 750 mm, a nóniuszos függesztők távolsága max. 600 mm) a födémszerkezethez rögzítve
- 3 × 12,5 mm Rigips RF 12,5 tűzvédő gipszkarton lemez

Az álmennyezet tartalmazhat revíziós nyílást, illetve lámpatestet is. (ld. az alkalmazási feltételek 1.3. pontját)

1.12.

- meglévő födémszerkezet
- 27/60 mm CD tartóprofil váz, 280 mm magas nóniuszos függesztővel (a szerelő CD-profilok távolsága max. 500 mm, a tartó CD-profilok távolsága max. 850 mm, a nóniuszos függesztők távolsága max. 750 mm) a födémszerkezethez rögzítve
- 40 mm Isover UNI kőzetgyapot hőszigetelés ($\rho = 40 \text{ kg/m}^3$)
- 2 × 12,5 mm Rigips Glasroc H tűzvédő lemez

2. Tűzvédő álmennyezet födémszerkezettel együtt

2.1.

- 150/150 mm fagerenda, 0,8 m-ként, közte 50 mm vastag Isover Akusto üvegyapot hőszigetelés ($\rho = 13 \text{ kg/m}^3$)
- 50 mm függesztési távolság
- 50/50 mm távtartó párnafa (stafli) 50 mm magas direkt függesztővel (a direkt függesztők távolsága 600 mm) a fagerendához rögzítve, a párnafák között és fölött 50 mm vastag Isover Akusto üvegyapot hőszigetelés ($\rho = 13 \text{ kg/m}^3$)
- 12,5 mm Rigips RF 12,5 tűzvédő gipszkarton lemez

2.2.

- min. 18 mm OSB-3 lemez / min. 20 mm deszkaburkolat
- 150/150 mm fagerenda 0,8 m-ként
- min. 50 mm függesztési távolság direkt függesztővel
- 50/50 mm távtartó párnafa (stafli) direkt függesztővel (a direkt függesztők távolsága 600 mm) a fagerendához rögzítve, a párnafák között és fölött összesen 100 mm vastag Isover Akusto üvegyapot hőszigetelés ($\rho = 13 \text{ kg/m}^3$)
- 12,5 mm Rigips RF 12,5 tűzvédő gipszkarton lemez

2.3.

- min. 18 mm OSB-3 lemez / min. 20 mm deszkaburkolat
- 150/150 mm fagerenda 0,8 m-ként
- min. 73 mm függesztési távolság direkt függesztővel
- 27 mm CD 27/60 profil direkt függesztővel (a direkt függesztők távolsága 600 mm) a fagerendához rögzítve, a CD-profilok között és fölött összesen 100 mm vastag Isover Akusto üvegyapot hőszigetelés ($\rho = 13 \text{ kg/m}^3$)
- 12,5 mm Rigips RF 12,5 tűzvédő gipszkarton lemez

2.4.

- burkolat (opcionális)
- 150/150 mm fagerenda 0,8 m-ként, közöttte 100 mm vastag Isover Akusto üveggyapot hőszigetelés ($\rho = 13 \text{ kg/m}^3$)
- min. 50 mm függesztési távolság direkt függesztővel
- 50/50 mm távtartó párnafa (staflí) direkt függesztővel (a direkt függesztők távolsága 600 mm) a fagerendához rögzítve, a párnafák között és fölött összesen 100 mm vastag Isover Akusto üveggyapot hőszigetelés ($\rho = 13 \text{ kg/m}^3$)
- 12,5 mm Rigips RF 12,5 tűzvédő gipszkarton lemez

2.5.

- burkolat (opcionális)
- 150/150 mm fagerenda 0,8 m-ként, közöttte 100 mm vastag Isover Akusto üveggyapot hőszigetelés ($\rho = 13 \text{ kg/m}^3$)
- min. 73 mm függesztési távolság direkt függesztővel
- 27 mm CD 27/60 profil direkt függesztővel (a direkt függesztők távolsága 600 mm) a fagerendához rögzítve, a CD-profilok között és fölött összesen 100 mm vastag Isover Akusto üveggyapot hőszigetelés ($\rho = 13 \text{ kg/m}^3$)
- 12,5 mm Rigips RF 12,5 tűzvédő gipszkarton lemez

2.6.

- acélgerendás vagy vasbeton födém
- 27/60 mm dupla CD tartóprofil váz 200 mm magas nóniuszos függesztővel (a szerelő CD-profilok távolsága 400 mm, a tartó CD-profilok távolsága 1000 mm, a nóniuszos függesztők távolsága 900 mm, a CD-profilok között, azokkal párhuzamos irányban, a profilok széleitől 50-50 mm távolságban kifeszített 2 mm átmérőjű lágy acél huzallal, a huzalok egymástól való távolsága 50 mm) a födémszerkezethez rögzítve
- 50 mm Isover Akusto üveggyapot hőszigetelés ($\rho = 13 \text{ kg/m}^3$)
- 12,5 mm Rigips RF 12,5 tűzvédő gipszkarton lemez

2.7.

- acélgerendás vagy vasbeton födém
- 27/60 mm dupla CD tartóprofil váz 200 mm magas nóniuszos függesztővel (a szerelő CD-profilok távolsága 400 mm, a tartó CD-profilok távolsága 1000 mm, a nóniuszos függesztők távolsága 850 mm) a födémszerkezethez rögzítve
- 50 mm Isover Akusto üveggyapot hőszigetelés ($\rho = 13 \text{ kg/m}^3$)
- 15 mm Rigips RF 15 tűzvédő gipszkarton lemez

- acélgerendás vagy vasbeton födém
- 27/60 mm dupla CD tartóprofil váz 200 mm magas nóniuszos függesztővel (a szerelő CD-profilok távolsága 400 mm, a tartó CD-profilok távolsága 1000 mm, a nóniuszos függesztők távolsága 750 mm) a födémszerkezethez rögzítve
- 50 mm Isover Akusto üveggyapot hőszigetelés ($\rho = 13 \text{ kg/m}^3$)
- 2 x 12,5 mm Rigips RF 12,5 tűzvédő gipszkarton lemez

A minősítés kizárólag a Rigips által lefedett és projektre kötött első oldallal együtt érvényes.

2.9.

- acélgerendás vagy vasbeton födém
- 27/60 mm dupla CD tartóprofil váz 200 mm magas nóniuszos függesztővel (a szerelő CD-profilok távolsága 400 mm, a tartó CD-profilok távolsága 1000 mm, a nóniuszos függesztők távolsága 750 mm) a födémszerkezethez rögzítve
- 2 × 12,5 mm Rigips RF 12,5 tűzvédő gipszkarton lemez

2.10.

- acélgerendás vagy vasbeton födém
- 27/60 mm dupla CD tartóprofil váz 200 mm magas nóniuszos függesztővel (a szerelő CD-profilok távolsága 400 mm, a tartó CD-profilok távolsága 900 mm, a nóniuszos függesztők távolsága 750 mm) a födémszerkezethez rögzítve
- 50 mm Isover Akusto üvegyapot hőszigetelés ($\rho = 13 \text{ kg/m}^3$)
- 2 × 15 mm Rigips RF 15 tűzvédő gipszkarton lemez

2.11.

- acélgerendás vagy vasbeton födém
- 27/60 mm dupla CD tartóprofil váz 200 mm magas nóniuszos függesztővel (a szerelő CD-profilok távolsága 400 mm, a tartó CD-profilok távolsága 750 mm, a nóniuszos függesztők távolsága 600 mm) a födémhez rögzítve
- 2 × 40 mm Isover Ultimate Piano Plus üvegyapot hőszigetelés ($\rho = 20 \text{ kg/m}^3$)
- 12,5 mm Rigips RF 12,5 tűzvédő gipszkarton lemez
- 2 × 15 mm Rigips RF 15 tűzvédő gipszkarton lemez

2.12.

- acélgerendás vagy vasbeton födém
- 27/60 mm dupla CD tartóprofil váz 200 mm magas nóniuszos függesztővel (a szerelő CD-profilok távolsága 400 mm, a tartó CD-profilok távolsága 750 mm, a nóniuszos függesztők távolsága 600 mm) a födémszerkezethez rögzítve
- 50 mm Isover Akusto üvegyapot hőszigetelés ($\rho = 13 \text{ kg/m}^3$)
- 3 × 15 mm Rigips RF 15 tűzvédő gipszkarton lemez

2.13.

- acélgerendás vagy vasbeton födém
- 27/60 mm CD tartóprofil váz 200 mm magas direkt függesztővel (a szerelő CD-profilok távolsága 400 mm, a direkt függesztők távolsága 1000 mm, a CD-profilok között, azokkal párhuzamos irányban, a profilok széleitől 50-50 mm távolságban kifeszített 2 mm átmérőjű lágy acél huzallal, a huzalok egymástól való távolsága 50 mm) a födémszerkezethez rögzítve
- 50 mm Isover Akusto üvegyapot hőszigetelés ($\rho = 13 \text{ kg/m}^3$)
- 12,5 mm Rigips RF 12,5 tűzvédő gipszkarton lemez

2.14.

- acélgerendás vagy vasbeton födém
- 27/60 mm CD tartóprofil váz 200 mm magas direkt függesztővel (a szerelő CD-profilok távolsága 400 mm, a direkt függesztők távolsága 1000 mm, a CD-profilok között, azokkal párhuzamos irányban, a profilok széleitől 50-50 mm távolságban kifeszített 2 mm átmérőjű lágy acél huzallal, a huzalok egymástól való távolsága 50 mm) a födémhez rögzítve
- 2 × 50 mm Isover Akusto üvegyapot hőszigetelés ($\rho = 13 \text{ kg/m}^3$)
- 12,5 mm Rigips RF 12,5 tűzvédő gipszkarton lemez

2.15.

- acélgerendás vagy vasbeton födém
- 27/60 mm CD tartóprofil váz 200 mm magas direkt függesztővel (a szerelő CD-profilok távolsága 400 mm, a direkt függesztők távolsága 850 mm) a födémhez rögzítve
- 50 mm Isover Akusto üvegyapot hőszigetelés ($\rho = 13 \text{ kg/m}^3$)
- 2 × 12,5 mm Rigips RF 12,5 tűzvédő gipszkarton lemez

2.16.

- acélgerendás vagy vasbeton födém
- 27/60 mm CD tartóprofil váz 200 mm magas direkt függesztővel (a szerelő CD-profilok távolsága 400 mm, a direkt függesztők távolsága 850 mm) a födémhez rögzítve
- 2 × 12,5 mm Rigips RF 12,5 tűzvédő gipszkarton lemez

2.17.

- acélgerendás vagy vasbeton födém
- 27/60 mm CD tartóprofil váz 200 mm magas direkt függesztővel (a szerelő CD-profilok távolsága 400 mm, a direkt függesztők távolsága 750 mm) a födémhez rögzítve
- 50 mm Isover Akusto üvegyapot hőszigetelés ($\rho = 13 \text{ kg/m}^3$)
- 2 × 15 mm Rigips RF 15 tűzvédő gipszkarton lemez

2.18.

- acélgerendás vagy vasbeton födém
- 27/60 mm CD tartóprofil váz 200 mm magas direkt függesztővel (a szerelő CD-profilok távolsága 400 mm, a direkt függesztők távolsága 600 mm) a födémhez rögzítve
- 50 mm Isover Akusto üvegyapot hőszigetelés ($\rho = 13 \text{ kg/m}^3$)
- 3 × 15 mm Rigips RF 15 tűzvédő gipszkarton lemez

2.19.

- acélgerendás vagy vasbeton födém
- 27/60 mm dupla CD tartóprofil váz 200 mm magas nóniuszos függesztővel (a szerelő CD-profilok távolsága 400 mm, a tartó CD-profilok távolsága 1000 mm, a nóniuszos függesztők távolsága 900 mm, a CD-profilok között, azokkal párhuzamos irányban, a profilok széleitől 50-50 mm távolságban kifeszített 2 mm átmérőjű lágy acél huzallal, a huzalok egymástól való távolsága 50 mm) a födém szerkezetéhez rögzítve
- 40 mm Isover Ultimate Piano üvegyapot hőszigetelés ($\rho = 13-15 \text{ kg/m}^3$)
- 12,5 mm Rigips Rigidur H A1 gipszrost lemez

A minősítés kizárólag a Rigips által leírt és a projektre kötött első oldallal együtt érvényes.

2.20.

- acélgerendás vagy vasbeton födém
- 27/60 mm dupla CD tartóprofil váz 200 mm magas nóniuszos függesztővel (a szerelő CD-profilok távolsága 400 mm, a tartó CD-profilok távolsága 1000 mm, a nóniuszos függesztők távolsága 850 mm) a födémszerkezethez rögzítve
- 40 mm Isover Ultimate Piano üvegyapot hőszigetelés ($\rho = 13-15 \text{ kg/m}^3$)
- 15 mm Rigips Rigidur H A1 gipszrost lemez

2.21.

- acélgerendás vagy vasbeton födém
- 27/60 mm dupla CD tartóprofil váz 200 mm magas nóniuszos függesztővel (a szerelő CD-profilok távolsága 400 mm, a tartó CD-profilok távolsága 1000 mm, a nóniuszos függesztők távolsága 750 mm) a födémszerkezethez rögzítve
- 40 mm Isover Ultimate Piano üvegyapot hőszigetelés ($\rho = 13-15 \text{ kg/m}^3$)
- 12,5 mm Rigips RF 12,5 tűzvédő gipszkarton lemez
- 12,5 mm Rigips Rigidur H A1 gipszrost lemez

2.22.

- acélgerendás vagy vasbeton födém
- 27/60 mm dupla CD tartóprofil váz 200 mm magas nóniuszos függesztővel (a szerelő CD-profilok távolsága 400 mm, a tartó CD-profilok távolsága 1000 mm, a nóniuszos függesztők távolsága 750 mm) a födémszerkezethez rögzítve
- 12,5 mm Rigips RF 12,5 tűzvédő gipszkarton lemez
- 12,5 mm Rigips Rigidur H A1 gipszrost lemez

2.23.

- acélgerendás vagy vasbeton födém
- 27/60 mm dupla CD tartóprofil váz 200 mm magas nóniuszos függesztővel (a szerelő CD-profilok távolsága 400 mm, a tartó CD-profilok távolsága 900 mm, a nóniuszos függesztők távolsága 750 mm) a födémszerkezethez rögzítve
- 40 mm Isover Ultimate Piano üvegyapot hőszigetelés ($\rho = 13-15 \text{ kg/m}^3$)
- 15 mm Rigips RF 15 tűzvédő gipszkarton lemez
- 15 mm Rigips Rigidur H A1 gipszrost lemez

2.24.

- acélgerendás vagy vasbeton födém
- 27/60 mm dupla CD tartóprofil váz 200 mm magas nóniuszos függesztővel (a szerelő CD-profilok távolsága 400 mm, a tartó CD-profilok távolsága 750 mm, a nóniuszos függesztők távolsága 600 mm) a födémszerkezethez rögzítve
- 2 x 40 mm Isover Ultimate Piano Plus üvegyapot hőszigetelés ($\rho = 20 \text{ kg/m}^3$)
- 12,5 mm Rigips RF 12,5 tűzvédő gipszkarton lemez
- 15 mm Rigips RF 15 tűzvédő gipszkarton lemez
- 15 mm Rigips Rigidur H A1 gipszrost lemez

A minősítés kizárólag a Rigips által lepecsételt csomagokra kiterjed, és csomagokkal együtt érvényes.

2.25.

- acélgerendás vagy vasbeton födém
- 27/60 mm dupla CD tartóprofil váz 200 mm magas nóniuszos függesztővel (a szerelő CD-profilok távolsága 400 mm, a tartó CD-profilok távolsága 750 mm, a nóniuszos függesztők távolsága 600 mm) a födémszerkezethez rögzítve
- 40 mm Isover Ultimate Piano üvegyapot hőszigetelés ($\rho = 13-15 \text{ kg/m}^3$)
- 2 x 15 mm Rigips RF 15 tűzvédő gipszkarton lemez
- 15 mm Rigips Rigidur H A1 gipszrost lemez

2.26.

- acélgerendás vagy vasbeton födém
- 27/60 mm CD tartóprofil váz 200 mm magas direkt függesztővel (a szerelő CD-profilok távolsága 400 mm, a direkt függesztők távolsága 1000 mm, a CD-profilok között, azokkal párhuzamos irányban, a profilok széleitől 50-50 mm távolságban kifeszített 2 mm átmérőjű lágy acél huzallal, a huzalok egymástól való távolsága 50 mm) a födémhez rögzítve
- 40 mm Isover Ultimate Piano üvegyapot hőszigetelés ($\rho = 13-15 \text{ kg/m}^3$)
- 12,5 mm Rigips Rigidur H A1 gipszrost lemez

2.27.

- acélgerendás vagy vasbeton födém
- 27/60 mm CD tartóprofil váz 200 mm magas direkt függesztővel (a szerelő CD-profilok távolsága 400 mm, a direkt függesztők távolsága 1000 mm, a CD-profilok között, azokkal párhuzamos irányban, a profilok széleitől 50-50 mm távolságban kifeszített 2 mm átmérőjű lágy acél huzallal, a huzalok egymástól való távolsága 50 mm) a födémhez rögzítve
- 40 mm Isover Ultimate Piano üvegyapot hőszigetelés ($\rho = 13-15 \text{ kg/m}^3$)
- 12,5 mm Rigips Rigidur H A1 gipszrost lemez

2.28.

- acélgerendás vagy vasbeton födém
- 27/60 mm CD tartóprofil váz 200 mm magas direkt függesztővel (a szerelő CD-profilok távolsága 400 mm, a direkt függesztők távolsága 850 mm) a födémhez rögzítve
- 40 mm Isover Ultimate Piano üvegyapot hőszigetelés ($\rho = 13-15 \text{ kg/m}^3$)
- 12,5 mm Rigips RF 12,5 tűzvédő gipszkarton lemez
- 12,5 mm Rigips Rigidur H A1 gipszrost lemez

- acélgerendás vagy vasbeton födém
- 27/60 mm CD tartóprofil váz 200 mm magas direkt függesztővel (a szerelő CD-profilok távolsága 400 mm, a direkt függesztők távolsága 850 mm) a födémhez rögzítve
- 12,5 mm Rigips RF 12,5 tűzvédő gipszkarton lemez
- 12,5 mm Rigips Rigidur H A1 gipszrost lemez

A minősítés kizárólag a Rigips által készített és projektre költött első oldallal együtt érvényes.

2.30.

- acélgerendás vagy vasbeton födém
- 27/60 mm CD tartóprofil váz 200 mm magas direkt függesztővel (a szerelő CD-profilok távolsága 400 mm, a direkt függesztők távolsága 750 mm) a födémhez rögzítve
- 40 mm Isover Ultimate Piano üveggyapot hőszigetelés ($\rho = 13-15 \text{ kg/m}^3$)
- 15 mm Rigips RF 15 tűzvédő gipszkarton lemez
- 15 mm Rigips Rigidur H A1 gipszrost lemez

2.31.

- acélgerendás vagy vasbeton födém
- 27/60 mm CD tartóprofil váz 200 mm magas direkt függesztővel (a szerelő CD-profilok távolsága 400 mm, a direkt függesztők távolsága 750 mm) a födémhez rögzítve
- 40 mm Isover Ultimate Piano üveggyapot hőszigetelés ($\rho = 13-15 \text{ kg/m}^3$)
- 15 mm Rigips RF 15 tűzvédő gipszkarton lemez
- 15 mm Rigips Rigidur H A1 gipszrost lemez

2.32.

- 150/280/0,75 mm acél trapézlemez
 - ◆ 20 mm vastag Ridurit (Glasroc F) tűzvédő lemez közvetlenül a trapézlemezre rögzítve, illetve
 - ◆ 20 mm vastag Ridurit (Glasroc F) tűzvédő lemez 20/100 mm keresztmetszetű, 200 mm-ként elhelyezett Ridurit (Glasroc F) csíkokra rögzítve

2.33.

- Lindab LTP 150/280/0,75 mm acél trapézlemez
- 2 x 20 mm vastag Ridurit (Glasroc F) tűzvédő lemez közvetlenül a trapézlemezre rögzítve

2.34.

- Lindab LTP 150/280/0,75 mm acél trapézlemez
- 2 x 15 mm vastag Ridurit (Glasroc F) tűzvédő lemez közvetlenül a trapézlemezre rögzítve

2.35.

- 24 mm tömör deszkázat/OSB-3 lemez
- 120/200 mm fagerenda (lucfenyő, C16, 0,85 m-ként, $\rho \approx 460 \text{ kg/m}^3$)
- 2 x 50 mm Rockwool Airrock LD kőzetgyapot hőszigetelés ($\rho = 40 \text{ kg/m}^3$)
- 27/60 mm CD acél profilváz (egymástól 400 mm tengelytávolságban, a fagerendákhoz direkt függesztővel rögzítve, a CD-profilok között, azokkal párhuzamos irányban, a profilok széleitől 50-50 mm távolságban kifeszített 2 mm átmérőjű lágy acél huzallal)
- 2 x 12,5 mm Rigips Blue Acoustic tűzvédő gipszkarton lemez

A minősítés kizárólag a Rigips által lepecsételt és projektre kitöltött első oldallal együtt érvényes.

2.36.

- 24 mm tömör deszkázat/OSB-3 lemez
- 120/200 mm fagerenda (lucfenyő, C16, 0,85 m-ként, $\rho \approx 460 \text{ kg/m}^3$)
- 2 x 50 mm Rockwool Airrock LD kőzetgyapot hőszigetelés ($\rho = 40 \text{ kg/m}^3$)
- 27/60 mm CD acél profilváz (egymástól 400 mm tengelytávolságban, a fagerendákhoz direkt függesztővel rögzítve, a CD-profilok között, azokat párhuzamos irányban, a profilok széleitől 50-50 mm távolságban kifeszített 2 mm átmérőjű lágycél huzallal)
- 12,5 mm Rigips Blue Acoustic tűzvédő gipszkarton lemez

3. Vízszintes tűzvédő membrán födémszerkezettel együtt

3.1.

- födém szerkezet (ld. az 1. táblázat 3.a) – d) pontjait)
- 27/60 mm CD tartóprofilváz, 230 mm magas nóniuszos függesztővel (a szerelő CD-profilok távolsága max. 500 mm, a tartó CD-profilok távolsága max. 1000 mm, a nóniuszos függesztők távolsága max. 900 mm) az acélgerendákhoz rögzítve, az üzemben 12 m hosszú CYKY-J 5x2.5 kábel (gyártó: Draka Kábely s.r.o.)
- Isover Vario KM Duplex UV párazáró fólia
- 12,5 mm Rigips Glasroc H tűzvédő lemez

A vízszintes tűzvédő membrán tartalmazhat revíziós ajtót. (ld. az alkalmazási feltételek 3.4. pontját.)

4. Önmagában tűzvédő vízszintes membrán

4.1.

- 100 mm Isover Akuplat + üveggyapot hőszigetelés ($\rho = 16 \text{ kg/m}^3$)
- 75 mm összeforgatott CW 75 tartóprofilváz, közötté légrés
- 2 x 12,5 mm Rigips Blue Acoustic tűzvédő gipszkarton lemez

4.2.

- 75 mm összeforgatott CW 75 tartóprofilváz, közötté légrés
- 2 x 12,5 mm Rigips Blue Acoustic tűzvédő gipszkarton lemez

4.3.

- 100 mm Isover Akuplat + üveggyapot hőszigetelés ($\rho = 16 \text{ kg/m}^3$)
- 75 mm összeforgatott CW 75 tartóprofilváz, közötté légrés
- 2 x 12,5 mm Rigips Blue Acoustic tűzvédő gipszkarton lemez

A minősítés kizárólag a Rigips által lepecsételt és projektre kitért első oldallal együtt érvényes.

Tervezési értékek

1. táblázat

A szerkezet		Teljesítményjellemző - érték/adat		Vizsgálati/értékelési norma
Megnevezés		Tűzállósági határérték osztály (Tűzállósági teljesítmény) [perc]	Tűzvédelmi osztály ⁴	
1. Önmagában tűzvédő álmennyezet¹				
1.1. pont szerinti álmennyezet		EI 30 (b→a)	A2	MSZ EN 1364-2:2000/ MSZ EN 1364-2:2018
1.2. pont szerinti álmennyezet		EI 30 (b→a)	A2	MSZ EN 1364-2:2018
1.3. pont szerinti álmennyezet		EI 30 (b→a)	A2	MSZ EN 1364-2:2018
1.4. pont szerinti álmennyezet		EI 30 (b→a)	A2	MSZ EN 1364-2:2018
1.5. pont szerinti álmennyezet		EI 60 (b→a)	A2	MSZ 14800-7:1983/ MSZ EN 1364-2:2018
1.6. pont szerinti álmennyezet		EI 90 (b→a)	A2	MSZ EN 1364-2:2018
1.7. pont szerinti álmennyezet		EI 90 (b→a)	A2	MSZ EN 1364-2:2018
1.8. pont szerinti álmennyezet		EI 90 (b→a)	A2	MSZ EN 1364-2:2000/ MSZ EN 1364-2:2018
1.9. pont szerinti álmennyezet		EI 20 (b→a)	A2	MSZ EN 1364-2:2018
1.10. pont szerinti álmennyezet		EI 45 (b→a)	A2	MSZ EN 1364-2:2018
1.11. pont szerinti álmennyezet	revíziós nyílás nélkül	EI 90 (b→a)	A2	EN 1364-2:2001/ MSZ EN 1364-2:2018
	revíziós nyílással	EI 60 (b→a)	A2	
1.12. pont szerinti álmennyezet		EI 45 (b→a)	A1	EN 1364-2:2000/ MSZ EN 1364-2:2018
2. Tűzvédő álmennyezet födémszerkezetrel együtt³				
2.1. pont szerinti födémszerkezet		REI 20	B	MSZ 14800-7:1983/ MSZ EN 1365-2:2015
2.2. pont szerinti födémszerkezet		REI 30	B	MSZ EN 1365-2:2015
2.3. pont szerinti födémszerkezet		REI 30	B	MSZ EN 1365-2:2015
2.4. pont szerinti födémszerkezet		REI 30	B	MSZ EN 1365-2:2015
2.5. pont szerinti födémszerkezet		REI 30	B	MSZ EN 1365-2:2015
2.6. pont szerinti födémszerkezet		REI 30	A2	MSZ EN 1365-2:2015
2.7. pont szerinti födémszerkezet		REI 30	A2	MSZ EN 1365-2:2015
2.8. pont szerinti födémszerkezet		REI 60	A2	MSZ EN 1365-2:2015
2.9. pont szerinti födémszerkezet		REI 60	A2	MSZ EN 1365-2:2015
2.10. pont szerinti födémszerkezet		REI 60	A2	MSZ EN 1365-2:2015
2.11. pont szerinti födémszerkezet		REI 90	A2	MSZ EN 1365-2:2015
2.12. pont szerinti födémszerkezet		REI 90	A2	MSZ EN 1365-2:2015
2.13. pont szerinti födémszerkezet		REI 30	A2	MSZ EN 1365-2:2015
2.14. pont szerinti födémszerkezet		REI 30	A2	MSZ EN 1365-2:2015
2.15. pont szerinti födémszerkezet		REI 60	A2	MSZ EN 1365-2:2015
2.16. pont szerinti födémszerkezet		REI 60	A2	MSZ EN 1365-2:2015
2.17. pont szerinti födémszerkezet		REI 60	A2	MSZ EN 1365-2:2015
2.18. pont szerinti födémszerkezet		REI 90	A2	MSZ EN 1365-2:2015
2.19. pont szerinti födémszerkezet		REI 30	A1	MSZ EN 1365-2:2015
2.20. pont szerinti födémszerkezet		REI 30	A1	MSZ EN 1365-2:2015
2.21. pont szerinti födémszerkezet		REI 60	A1	MSZ EN 1365-2:2015

A minősítés kizárólag a projektre kitérő első oldalon együtt érvényes.

1. táblázat (folytatás)

A szerkezet	Teljesítményjellemező - érték/adat		Vizsgálati/értékelési mód
Megnevezés	Tűzállósági határérték osztály (Tűzállósági teljesítmény) [perc]	Tűzvédelmi osztály ⁴	
2. Tűzvédő álmennyezet födémszerkezettel együtt³			
2.22. pont szerinti födémszerkezet	REI 60	A1	MSZ EN 1365-2:2015
2.23. pont szerinti födémszerkezet	REI 60	A1	MSZ EN 1365-2:2015
2.24. pont szerinti födémszerkezet	REI 90	A1	MSZ EN 1365-2:2015
2.25. pont szerinti födémszerkezet	REI 90	A1	MSZ EN 1365-2:2015
2.26. pont szerinti födémszerkezet	REI 30	A1	MSZ EN 1365-2:2015
2.27. pont szerinti födémszerkezet	REI 30	A1	MSZ EN 1365-2:2015
2.28. pont szerinti födémszerkezet	REI 60	A1	MSZ EN 1365-2:2015
2.29. pont szerinti födémszerkezet	REI 60	A1	MSZ EN 1365-2:2015
2.30. pont szerinti födémszerkezet	REI 60	A1	MSZ EN 1365-2:2015
2.31. pont szerinti födémszerkezet	REI 60	A1	MSZ EN 1365-2:2015
2.32. pont szerinti födémszerkezet	REI 30	A1 ²	MSZ 14800-1:1989/ MSZ EN 1365-2:2015
2.33. pont szerinti födémszerkezet	REI 120	A1 ²	prEN 1365-2:2012/ MSZ EN 1365-2:2015
2.34. pont szerinti födémszerkezet	REI 60	A1 ²	MSZ EN 1365-2:2015
2.35. pont szerinti födémszerkezet	REI 60	B	prEN 1365-2:2012/ MSZ EN 1365-2:2015
2.36. pont szerinti födémszerkezet	REI 30	B	MSZ EN 1365-2:2015
3. Vízszintes tűzvédő membrán födémszerkezettel együtt³			
a) Beton födém, valamint a 3.1. pont szerinti vízszintes membrán	REI 45	B	CEN/TS 13381-1:2006/ MSZ EN 13381-1:2015
b) Acélgerendából és beton, lemezből álló födém, valamint a 3.1. pont szerinti vízszintes membrán	REI 30	B	CEN/TS 13381-1:2006/ MSZ EN 13381-1:2015
c) Acél/beton kompozit födém, valamint a 3.1. pont szerinti vízszintes membrán	REI 20	B	CEN/TS 13381-1:2006/ MSZ EN 13381-1:2015
d) Fa födém, valamint a 3.1. pont szerinti vízszintes membrán	REI 20	B	CEN/TS 13381-1:2006/ MSZ EN 13381-1:2015
4. Önmagában tűzvédő vízszintes membrán¹			
4.1. pont szerinti vízszintes membrán	EI 45 (b→a)	A2	MSZ EN 1364-2:2018
4.2. pont szerinti vízszintes membrán	EI 30 (b→a)	A2	MSZ EN 1364-2:2018
4.3. pont szerinti vízszintes membrán	EI 15 (b→a)	A2	MSZ EN 1364-2:2018

¹ A tűzvédelmi osztály besorolás az álmennyezetre vonatkozik. A födémszerkezet tűzvédelmi osztálya a teljes rétegrend ismeretében tűzvédelmi tervezéssel határozható meg

² Bevonat nélküli trapézlemez esetén

³ A tűzvédelmi osztály besorolás a födémszerkezettel együtt értendő

⁴ A TvMI 11.3.:2022.06.13. 3.2. pontja szerint

Feltételek, amelyek mellett a termék a tervezett felhasználásra alkalmas:

1. **Önmagában tűzvédő álmennyezet**

- 1.1. Az egyes álmennyezetek maximális fesztávját és maximális szélességét a 2. táblázatban foglaltuk össze.

2. táblázat

Megnevezés	Maximális fesztáv [m]	Maximális szélesség [m]
Az 1.1 – 1.4. pont szerinti álmennyezetek	4,00	2,00
Az 1.5. – 1.7. pont szerinti álmennyezetek	4,00	2,00
Az 1.8. – 1.10. pont szerinti álmennyezet	4,40	2,12
Az 1.11. pont szerinti álmennyezet	nincs korlátozva	nincs korlátozva
Az 1.12. pont szerinti álmennyezet	nincs korlátozva	nincs korlátozva

- 1.2. Az egyes álmennyezetek felfüggesztései közti maximális távolságokat a 3-4. táblázatban foglaltuk össze.

3. táblázat – direkt felfüggesztés

Megnevezés	A tartó CD-profilok maximális távolsága [mm]	A direkt függesztők maximális távolsága [mm]
Az 1.1. – 1.4. pont szerinti álmennyezetek	400	600
Az 1.5. – 1.7. pont szerinti álmennyezetek	400	600

4. táblázat – nóniuszos felfüggesztés

Megnevezés	A tartó CD-profilok maximális távolsága [mm]	A szerelő CD-profilok maximális távolsága [mm]	A nóniusz függesztők maximális távolsága [mm]
Az 1.1 – 1.4. pont szerinti álmennyezetek	1000	400	850
Az 1.5. – 1.7. pont szerinti álmennyezet	750	400	600
Az 1.8. – 1.10. pont szerinti álmennyezet	750	500	600
Az 1.11. pont szerinti álmennyezet	750	400	600
Az 1.12. pont szerinti álmennyezet	850	500	750

- 1.3. Az 1.11. pont szerinti álmennyezet lámpatest és revíziós nyílás kialakítását, méreteit az 1. sz. melléklet tartalmazza. A többi álmennyezet esetében a lámpatesteket, revíziós nyílásokat az álmennyezettől függetlenül, vizsgálat alapján minősített, önálló tűzállósági határértékkel (tűzvédelmi teljesítménnyel) rendelkező módon kell kialakítani.
- 1.4. Az 1.11. pont szerinti álmennyezetnél az 5,00 m fölötti, az 1.8. – 1.10. és 1.12. pont szerinti álmennyezetnél a 4,00 m fölötti fesztáv (ld. 2. táblázat) esetén a hossz méret növekedésével arányosan kell növelni a tágulási méreteket, azonban az álmennyezet széle és a falszerkezet közötti távolság semelyik álmennyezetnél sem növekedhet.
- 1.5. A megadott vizsgálati eredmények bármilyen hosszúságú felfüggesztésre és bármilyen üregmagasságra érvényesek.
- 1.6. Kábelek, csövek stb. az álmennyezet fölött csak az álmennyezetet mechanikailag nem terhelő módon (pl. külön szerkezetben) minősítés alapján építhetők be.
- 1.7. Az egyes alkotóelemek gyártója, típusa nem változtatható.

2. Tűzvédő álmennyezet födémszerkezettel együtt

- 2.1. Az önsúllyal együtt számított maximális nyíróerő értékeket és a támaszok közötti maximális mezőnyomatékok értékeit az 5. táblázatban tüntettük fel.

5. táblázat

Sorszám	Megnevezés, típus	Maximális nyíróerő ³ [V _{max} ; kN]	Maximális mezőnyomaték ³ [M ⁺ _{max} ; kNm]
1.	A 2.1. pont szerinti szerkezet	4,52	3,28
2.	A 2.2. pont szerinti szerkezet	4,52	3,28
3.	A 2.3. pont szerinti szerkezet	4,52	3,28
4.	A 2.4. pont szerinti szerkezet	4,52	3,28
5.	A 2.5. pont szerinti szerkezet	4,52	3,28
4.	2.6.-2.31. pont szerinti szerkezet	a szerkezetek tűzhatással egyidejű maximálisan megengedett terhelése statikai méretezés alapján (hidegen) határozható meg	
5.	A 2.32. pont szerinti szerkezet	6,54	6,54
6.	A 2.33. pont szerinti szerkezet	6,08	6,08
7.	A 2.34. pont szerinti szerkezet	6,08	6,08
8.	A 2.35. pont szerinti szerkezet	15,03	15,03
9.	A 2.36. pont szerinti szerkezet	15,03	15,03

³ Kéttámaszú tartó

- 2.2. Az egyes födémszerkezeteknél az álmennyezeti tér vagy üreg minimális magasságát (h) és az álmennyezet felső síkja és a tartószerkezet alsó síkja közötti minimális távolságot (d) a 6. táblázat tartalmazza. (ld. 1. sz. mellékletet is)

6. táblázat

Sorszám	Megnevezés, típus	Az álmennyezeti tér vagy üreg minimális magassága (h) [mm]	Függesztési magasság (d) [mm]
1.	A 2.1. - 2.5. pont szerinti szerkezetek	250	100
2.	A 2.6. - 2.30. pont szerinti szerkezetek	200 ⁶ / - ⁷	200
3.	A 2.31. pont szerinti szerkezet	200 ⁶ / - ⁷	200
4.	A 2.32. pont szerinti szerkezet	150	- ⁴ / 20 ⁵
5.	A 2.33. - 2.34. pont szerinti szerkezetek	150	-
6.	A 2.35. - 2.36. pont szerinti szerkezetek	200	127

⁴ Közvetlenül a trapézlemezre rögzítéskor

⁵ Ridurit (Glasroc F) csíkokra rögzítéskor

⁶ Sík födémek esetén

⁷ Gerendás födémek esetén a statikai méretezés függvényében

- 2.3. A födémek hajlásszöge 0° - 25° közötti lehet.
- 2.4. Az egyes alkotóelemek vastagsága növelhető (figyelemmel az 5. táblázatban megadottakra), de nem csökkenthető.
- 2.5. Az egyes alkotóelemek gyártója, típusa nem változtatható.
- 2.6. Az álmennyezeti térben vagy üregben kábelek, csövek vagy egyéb anyagok csak az álmennyezettől függetlenül, vizsgálat alapján minősített, önálló tűzállósági határértékekkel (tűzvédelmi teljesítménnyel) rendelkező szerkezetben (pl. kábelcsatornában) helyezhetők el.
- 2.7. Az álmennyezeti táblák mérete (szélesség × hosszúság: 1200 × 2000 mm) 5%-kal, de legfeljebb 50 mm-rel növelhető.
- 2.8. Az egyes álmennyezetek felfüggesztései közti maximális távolságokat a 7. táblázatban foglaltuk össze.

7. táblázat – direkt felfüggesztés

Megnevezés	A tartó CD-profilok maximális távolsága [mm]	A direkt függesztők maximális távolsága [mm]
A 2.1. – 2.5. pont szerinti álmennyezetek	-	600
A 2.18, 2.31. pont szerinti álmennyezetek	400	600
A 2.17., 2.30. pont szerinti álmennyezetek	400	750
A 2.15., 2.16., 2.28., 2.29. pont szerinti álmennyezetek	400	850
A 2.13., 2.14., 2.26., 2.27. pont szerinti álmennyezetek	400	1000

8. táblázat – nóniuszos felfüggesztés

Megnevezés	A tartó CD-profilok maximális távolsága [mm]	A szerelő CD-profilok maximális távolsága [mm]	A nóniusz függesztők maximális távolsága [mm]
A 2.8., 2.9., 2.21., 2.22. pont szerinti álmennyezetek	1000	400	750
A 2.7., 2.20. pont szerinti álmennyezetek	1000	400	850
A 2.6., 2.19. pont szerinti álmennyezetek	1000	400	900
A 2.10., 2.23. pont szerinti álmennyezetek	900	400	750
A 2.9., 2.12., 2.24., 2.25. pont szerinti álmennyezetek	750	400	600

3. **Vízszintes tűzvédő membrán födém szerkezettel együtt**

A 3.1. pont szerinti vízszintes tűzvédő membrán a 9. táblázat szerinti típusú, kialakítású és terhelésű födém szerkezetek alá helyezhető el.

A minősítés kizárólag a Rigidus által lepecsételt és projektre kitöltött első oldallal együtt érvényes.

9. táblázat

A födém típusa	Vastagság, kialakítás	Terhelés ($M_{RD,fi}$) és alakváltozás
Beton	Pórusbeton: min. 150 mm Normál beton: min. 60 mm	Az MSZ EN 1992-1-1 szabvány szerint a hideg tervezési állapotban számított <ul style="list-style-type: none"> nyomatéki terhelés (M_{RD}) max. 60%-a⁸ és az ehhez tartozó lehajlás maximális értéke 17 mm
Acélgerendából és beton lemezből álló födém	Pórusbeton: min. 150 mm Normál beton: min. 60 mm	Az MSZ EN 1993-1-1 szabvány szerint a hideg tervezési állapotban számított <ul style="list-style-type: none"> nyomatéki terhelés (M_{RD}) max. 60%-a⁸ és az ehhez tartozó lehajlás maximális értéke 17 mm
Acél/beton kompozit födém	Az MSZ EN 13381-5 szerint	Az MSZ EN 1992-1-1 szabvány szerint a hideg tervezési állapotban számított <ul style="list-style-type: none"> nyomatéki terhelés (M_{RD}) max. 60%-a⁸ és az ehhez tartozó lehajlás maximális értéke 17 mm
Fa födém	Faburkolat a födémén: min. 21 mm (Hossztoldás csak a gerenda fölött, csak csaphornyos kialakítás)	Az MSZ EN 1995-1-1 szabvány szerint a hideg tervezési állapotban számított <ul style="list-style-type: none"> nyomatéki terhelés (M_{RD}) max. 60%-a⁸ és az ehhez tartozó lehajlás maximális értéke 17 mm

⁸ Az MSZ EN 13381-1:2014 szabvány 5.3. pontja alapján (a biztonsági tényező: $\gamma_M = 1,0$)

- 3.2. Az üreg magassága („h”, ld. az 1. sz. mellékletet) minimum 230 mm lehet.
- 3.3. A Glasroc H lemez vastagsága (12,5 mm) és testsűrűsége (min. 800 kg/m³) legfeljebb ± 5%-kal változtatható.
- 3.4. A revíziós nyílás felülete (600 × 600 mm) nem növekedhet és a felülete nem haladhatja meg a vízszintes tűzvédő membrán teljes felületének 3%-át.
- 3.5. A tartó CD-profilok, a szerelő CD-profilok, valamint a nóniusz felfüggesztések közötti távolságok (ld. 3.1. pont) nem növelhetők.
- 3.6. Az 1. táblázat 9. pontban megadott vizsgálati eredmények a revíziós nyílás nélküli vízszintes tűzvédő membránokra nem vonatkoznak.
- 3.7. Az egyes alkotóelemek gyártója, típusa nem változtatható.

4. Önmagában tűzvédő vízszintes membrán

- 4.1. Az egyes vízszintes tűzvédő membránok maximális fesztávját és maximális szélességét a 10. táblázatban foglaltuk össze.

10. táblázat

Megnevezés	Maximális fesztáv [m]	Maximális szélesség [m]
A 4.1. pont szerinti vízszintes tűzvédő membrán	4,00	nincs korlátozva
A 4.2. – 4.3. pont szerinti vízszintes tűzvédő membrán	4,40	nincs korlátozva

- 4.2. Az egyes vízszintes tűzvédő membránok tartó profiljai közti maximális távolságot a 11. táblázatban foglaltuk össze.

11. táblázat

Megnevezés	Az összeforgatott tartó CD-profilok maximális távolsága [mm]
A 4. pont szerinti vízszintes tűzvédő membránok	400

- 4.3. Lámpatesteket, revíziós nyílásokat a vízszintes membrántól függetlenül, a szabvány alapján minősített, önálló tűzállósági határértékkel (tűzvédelmi teljesítménnyel) rendelkező módon kell kialakítani.
- 4.4. A megadott vizsgálati eredmények bármilyen üregmagasságra érvényesek.
- 4.5. Kábelek, csövek stb. a vízszintes membrán fölött csak a vízszintes membránt mechanikailag nem terhelő módon (pl. külön szerkezetben), minősítés alapján építhetők be.
- 4.6. Az egyes alkotóelemek gyártója, típusa nem változtatható.

Melléklet:


1. sz. melléklet: műszaki dokumentáció

A TMI jogosultja köteles bejelenteni a termék konstrukciójában anyagában vagy előállítás körülményeiben bekövetkezett minden változást. Ezt követően az ÉMI Nonprofit Kft. dönti el, hogy a TMI továbbra is érvényben maradhat, vagy új eljárást kell kezdeményezni a TMI visszavonása mellett. Amennyiben valamilyen változás miatt egy TMI azonos témaszámon újbóli kiadásra került minden esetben a későbbi kiadási dátumú igazolás tekintendő érvényesnek, a korábbi érvényét veszíti.

Ez a TMI nem terjed ki a termék összes műszaki jellemzőjére, nem helyettesíti a termék forgalmazásához, felhasználásához, beépítéséhez, használatához szükséges engedélyeket (pl. Nemzeti Műszaki Értékelés) és nem jogosítja fel a gyártót vagy forgalmazót a CE megfelelési jelzés feltüntetésére a terméken vagy annak csomagolásán.

A TMI csak teljes terjedelmében sokszorosítható. Kivonatossá nyilvánításához az ÉMI Nonprofit Kft. előzetes írásbeli hozzájárulása szükséges. A TMI érvényességét az ÉMI Nonprofit Kft. honlapján (www.emi.hu) ellenőrizhető.


Somorjai Antal
vizsgáló mérnök

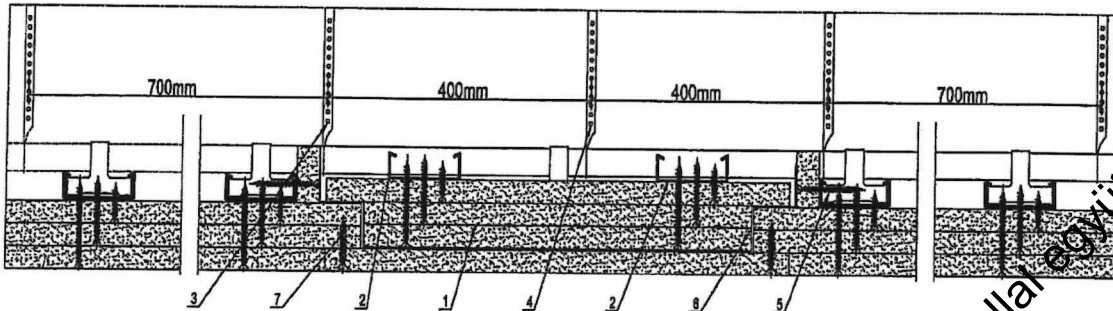

Kiss-Sponga Tamás
vizsgáló mérnök
építész tűzvédelmi szakértő
(I-253/219)



Műszaki dokumentáció

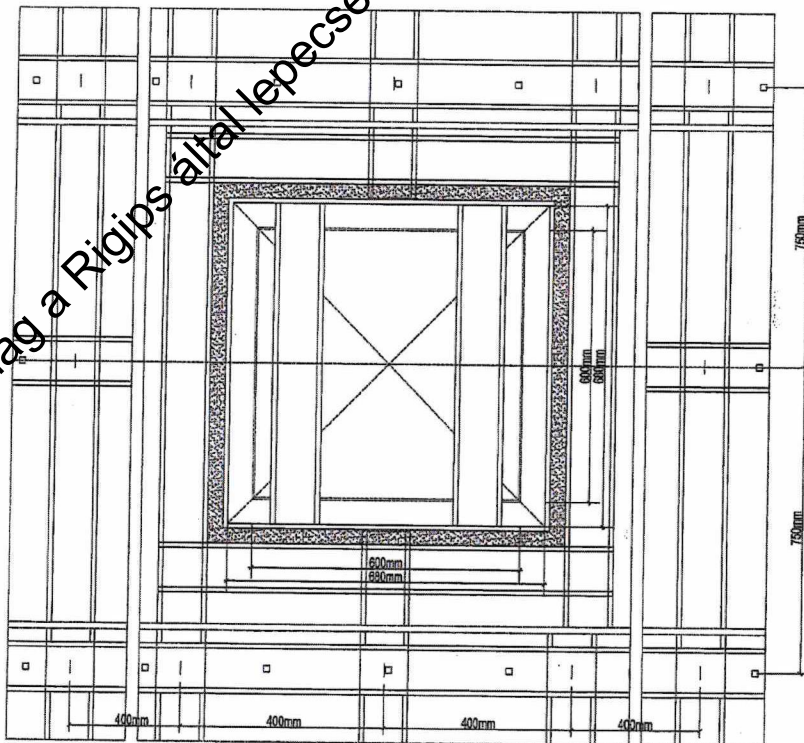
A minősítés kizárólag a Rigips által lepecsételt és projektre kitöltött első oldallal együtt érvényes.

Az 1.11. pont szerinti álmennyezet revíziós nyílás és lámpatest kialakítása



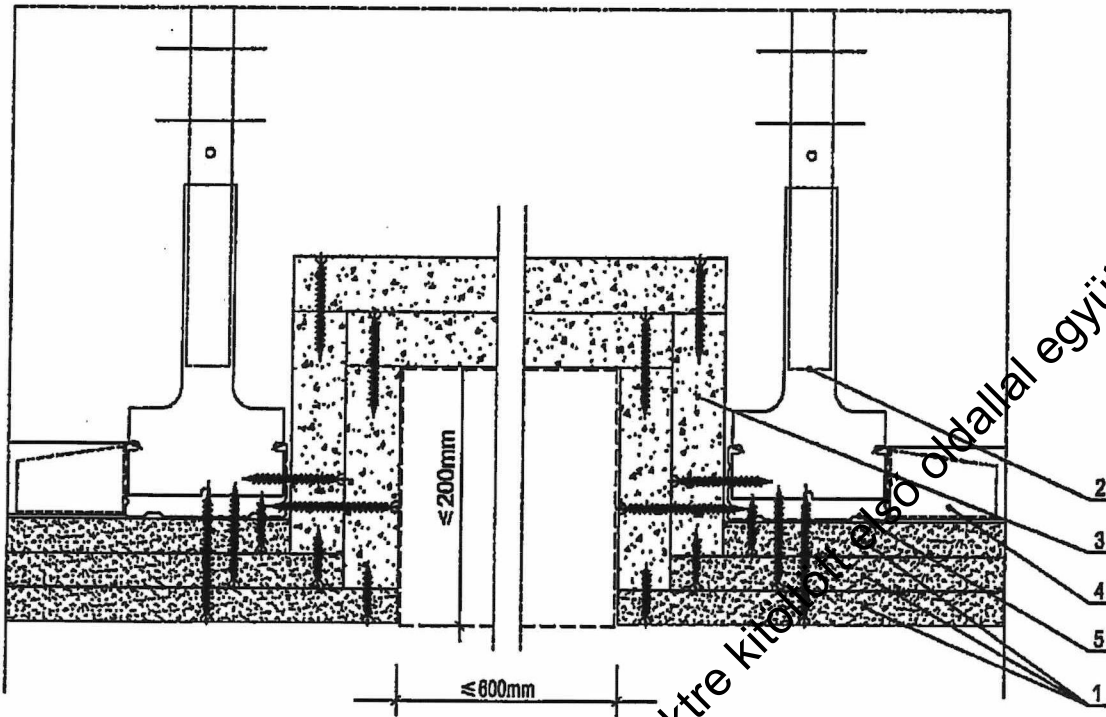
1. ábra: Revíziós nyílás kialakítása (metszet)

- 1 – 3 × 12,5 mm Rigips RF tűzvédő gipszkarton lemez
- 2 – Rigips CD 60/0,55 mm tartó profil
- 3 – Rigips nóniuszos felfüggesztés
- 4 – Rigips nóniuszos felfüggesztés
- 5 – Rigips CD szerelő profil
- 6 – szög 40/40/0,6 mm
- 7 – Rigips TN45 csavar 200 mm-ként



2. ábra: Revíziós nyílás kialakítása (nézet)

A minősítés kizárólag a Rigips által lepecsételt és projektre kitöltött első oldalal együtt érvényes.

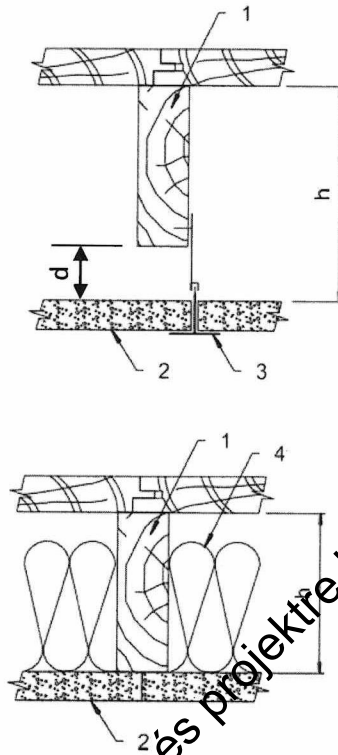


3. ábra: Lámpatest burkolat kialakítása (metszet)

- 1 – 3 × 12,5 mm Rigips RF tűzvédő gipszkarton lemez
- 2 – Rigips nóniuszos felfüggesztés
- 3 – 2 × 20 mm Rigips Ridurit (Glasurit) tűzvédő lemez
- 4 – Rigips CD szerelő profil
- 5 – Rigips CD 60/0,55 mm tartó profil
- 6 – szög 40/40/0,6 mm
- 7 – Rigips TN45 csavar 200 mm-ként

A minősítés kizárólag a Rigips által lepecsételt és projektre kitért csatlakozóval együtt érvényes.

Az álmennyezeti tér vagy üreg fogalmának értelmezése



4. ábra: A tartószerkezet részei

h – az álmennyezeti tér vagy üreg magassága: az álmennyezet felső síkja és a tartószerkezet felső síkja közötti távolság

d – az álmennyezet felső síkja és a tartószerkezet alsó síkja közötti távolság

1 – tartószerkezet (pl. gerenda)

2 – az álmennyezet alsó síkja

3 – az álmennyezet függesztő szerkezete

4 – hőszigetelés

A minősítés kizárólag a Rights által lepecsételt és projektre kötött első oldallal együtt érvényes.