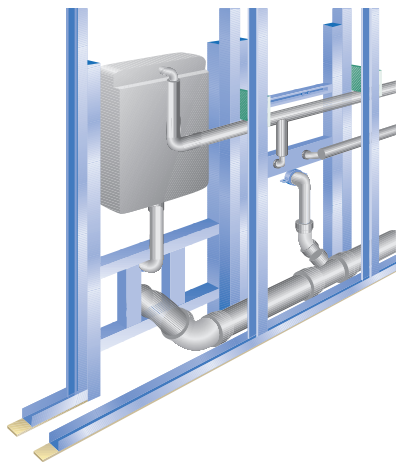


## Berendezési tárgyak rögzítése (pl. fürdőszobában)

### ■ Mosdó, piszoár

A szaniter programban szereplő, ennek a konkrét szaniternek a rögzítéséhez való szerkezet, vagy fa szerelőlap segítségével (max. egy középes méretű kb. 50 cm széles mosdótól származó terhelésre). A fa szerelőlap alkalmazásának feltételei:

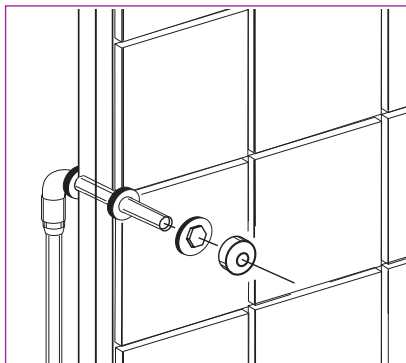
- a fa szerelőlapnak legalább olyan szélesnek kell lennie, mint a mosdó felfekvési magassága;



- a fa szerelőlapot a szomszédos CW-profilokhoz rögzítjük;
- a fa szerelőlapot elhelyezés előtt penész- és gombaölő szerekkel lekezeljük.

### ■ Fali WC vagy bidé

Elhelyezése a konkrét berendezési tárgy felfogatására szolgáló szaniterartó segítségével történik, melyet kizárólag a falszerkezetben elhelyezett UA-profilhoz szabad rögzíteni, vagy félmagas állványok esetén (pl. Geberit típusú állványok) össze kell fogatni a vele szomszédos merev szerkezettel.



### ■ Egyéb berendezések

Különösen nehéz tárgyak (pl. nagy víztartályok, iskolatábla, laboratóriumi vagy műhely szekrények stb.) rögzítése minden esetben önálló lakatos szerkezet segítségével történjen (statikai vélemény vagy számítás alapján).

Abban az esetben, ha a falakat Rigips lapokkal borították (úgynevezett „száraz vakolat”), a konzolokat a megfelelő rögzítő szerkezetek segítségével közvetlenül a masszív tartószerkezeti épületembe kell rögzíteni.

#### **Figyelem!**

*A berendezési tárgy teljes felfekvő felületét ragasztó kittal kell kitölteni!*

