



**ENERGOBOARD**  
üvegszállal erősített gipszkarton

Függesztés nélküli  
álmennyezetek

# RIGIPS® ENERGOBOARD ÖNHORDÓ, FÜGGESZTÉS NÉLKÜLI ÁLMENNYEZETEK

Rigips® ENERGOBOARD RE  
gipszkartonlappal készülő  
szerkezetek

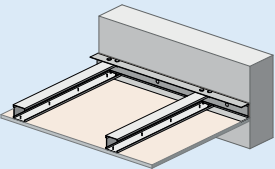
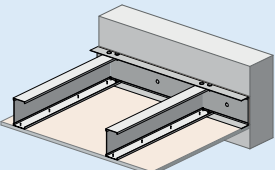
A Rigips® ENERGOBOARD önhordó, függesztés nélküli álmennyezet Rigiprofil R-UW és R-CW vázszerkezetből, RE gipszkarton borítással készül. A fali csatlakozó profil (szegőprofil) minden esetben R-UW profil, míg a tartóprofil szerepét az R-CW-profil kapja.

## Az alapvető szerkezeti kialakítás lehet:

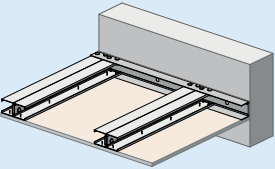
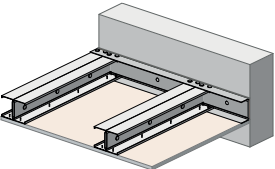
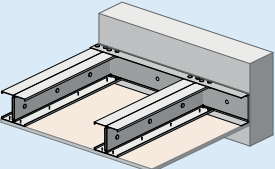
- egyszeres R-CW profilváz,
- kettőzött R-CW profilváz.

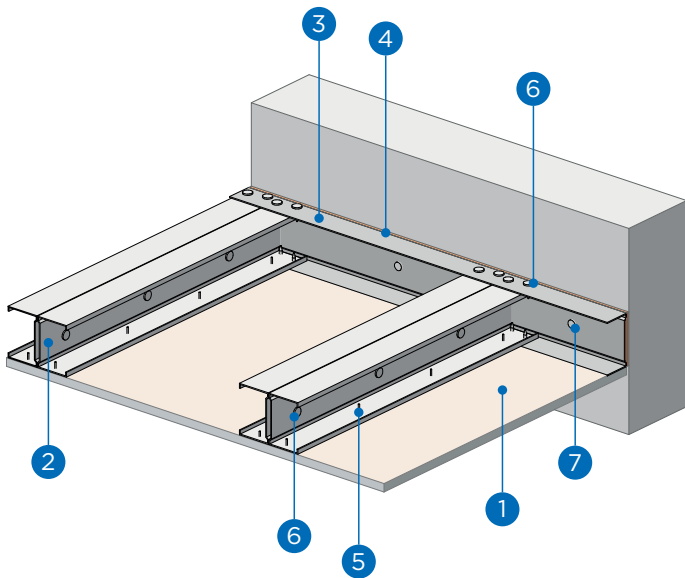
Szerkezeti ábra	Alkalmazott Rigips® ENERGOBOARD gipszkarton:	Alkalmazott szegőprofil [mm]	Alkalmazott tartóprofil [mm]	R-CW profilok tengelytávolsága [mm]	Megengedett L fesztáv, L/300 lehajlás esetén [m]	Utólagos többlettömeg mértéke [kg/m <sup>2</sup> ]
-----------------	--	---------------------------------	---------------------------------	--	---	---

### FÜGGESZTÉS NÉLKÜLI RIGIPS® ENERGOBOARD ÁLMENNYEZET EGYSZERES PROFILVÁZZAL, R-UW SZEGŐPROFILLAL ÉS R-CW TARTÓPROFILLAL

	1 x RE 12,5 mm	R-UW 50	R-CW 50	400	2,84	5
	1 x RE 12,5 mm	R-UW 50	R-CW 50	400	2,12	20
	1 x RE 12,5 mm	R-UW 75	R-CW 75	400	3,90	5
	1 x RE 12,5 mm	R-UW 75	R-CW 75	400	3,15	20
	1 x RE 12,5 mm	R-UW 100	R-CW 100	400	4,72	5
	1 x RE 12,5 mm	R-UW 100	R-CW 100	400	3,98	20

### FÜGGESZTÉS NÉLKÜLI RIGIPS® ENERGOBOARD ÁLMENNYEZET KETTŐZÖTT PROFILVÁZZAL, R-UW SZEGŐPROFILLAL ÉS 2X R-CW TARTÓPROFILLAL

	1 x RE 12,5 mm	R-UW 50	2 x R-CW 50	400	3,69	5
	1 x RE 12,5 mm	R-UW 50	2 x R-CW 50	400	3,06	20
	1 x RE 12,5 mm	R-UW 75	2 x R-CW 75	400	5,19	5
	1 x RE 12,5 mm	R-UW 75	2 x R-CW 75	400	4,15	20
	1 x RE 12,5 mm	R-UW 100	2 x R-CW 100	400	6,91	5
	1 x RE 12,5 mm	R-UW 100	2 x R-CW 100	400	5,66	20



## FÜGGESZTÉS NÉLKÜLI RIGIPS® ENERGObOARD ÁLMENNYEZET KETTŐZÖTT PROFILVÁZZAL, R-UW 75 SZEGŐPROFILLAL ÉS 2X R-CW 75 TARTÓPROFILLAL

### Jelmagyarázat

1. Rigips® ENERGObOARD RE 12,5 mm
2. 2x R-CW 75 tartóprofil
3. R-UW 75 szegőprofil
4. Szigetelő szivacscsík 70 mm
5. Rigips® 212/25 gyorsépítő csavar
6. Opel csavar 4,2 x 13 mm
7. A fogadó felülethez alkalmas rögzítő elem

## A KIVITELEZÉS MENETE

### 1. Kitűzés

A csatlakozó falszerkezeteken kitűzzük az álmennyezet tartószerkezetének alsó síkját.

### 2. R-UW profilok méretre vágása és elhelyezése

- Az R-UW profilokat méretre vágjuk, és hátsó oldalukra felragasztjuk a csatlakozó szivacscsíkot.
- Az R-UW profilokat a fogadófelületnek megfelelő, minősített rögzítő elemmel a falra szereljük. A rögzítési pontok távolsága nem haladhatja meg a 300 mm-t. Minden UW-profil legalább 2 db rögzítő elemmel kell rögzíteni. Amennyiben szerelt válaszfalhoz történik a rögzítés, úgy a válaszfalszerkezet profiljába kell rögzíteni, legalább 2 db csavarral. Ebben az esetben a rögzítési távolság a válaszfalprofilok távolságával egyezik meg. A szerelt válaszfalak esetében kivételt képeznek a 2 réteg Habito® 12,5 mm építőlemezrel épített válaszfalak, mert ott nincs szükség a profilhoz rögzítésre, elegendő 300 mm távolságonként a Habito® lemezekbe rögzíteni.

### 3. R-CW profilok méretre vágása és elhelyezése

- Méretre vágjuk az R-CW profilokat. Az R-CW profilok hossza megegyezik az álmennyezet fesztávolságával, de fontos, hogy a szerkezet ne feszüljön be a falak közé. Az R-CW profilok toldása tilos. A méretre vágáskor ügyelni kell arra, hogy a profilok gerinclemezében lévő, vezeték átvezetésére szolgáló H alakú kikönyvités a támaszoktól (faltól) legalább 250 mm-re legyen. További átvezető nyílások a profilon nem alakíthatók ki.
- Kettőzött profilváz esetén az egymásnak háttal fordított CW-profilokat Opel-csavarral kell egymáshoz csavarozni úgy, hogy a csavar felváltva a profilok gerinclemezének alsó és felső harmadpontjában legyen. A csavarozási pontok távolsága legfeljebb 170 mm. A H alakú kikönyvitések a profilpáron ne fedjék egymást, egymástól legalább 500 mm-re legyenek.
- Az R-CW profilokból készült gerenda az R-UW profilhoz rögzítése alul és felül elemenként 2-2 db M4\*13 Opel csavarral történik.

### 4. Rigips® ENERGObOARD gipszkartonok rögzítése

- A Rigips® ENERGObOARD gipszkarton borítás elkészítése az álmennyezetekre vonatkozó általános szabályok szerint történik. A Rigips® ENERGObOARD gipszkarton építőlemezek elhelyezhetők az R-CW profilokkal párhuzamosan vagy azokra keresztben is. Az eltolás szabályait minden esetben be kell tartani.
- A Rigips® ENERGObOARD gipszkarton borítás a CW-profilokhoz 212-es gipszkarton gyorsépítő csavarral kerül rögzítésre. A csavarozási távolság legfeljebb 170 mm. Kettőzött CW-profilok esetén a rögzítés eltoltan, felváltva történjen.

### 5. Hézagolás és felületképzés

A függesztés nélküli álmennyezet hézagolása és végleges felületképzése az általános módon történik.



#### FONTOS!

Az álmennyezetre utólag, az előzetesen bekalkulált terheken felül plusz terhelések még ideiglenesen sem kerülhetnek.



**SAINT-GOBAIN HUNGARY KFT.**

2085 Pilisvörösvár,  
Bécsi út 07/5 hrsz.  
Telefon: +36 1 296 0500  
[rigips.hu](http://rigips.hu)